



ADDENDA CHARISM[®] au MANUEL GÉNÉRAL

INFORMATIONS IMPORTANTES
POUR L'INSTALLATEUR ET LE PROPRIÉTAIRE

INCLUS : INSTRUCTIONS D'INSTALLATION
DES MODÈLES CHARISM AUTOPORTANTS

 BainUltra[®]

À CONSERVER PAR LE PROPRIÉTAIRE

CHARISM 6434 & CHARISM OVAL 5736 & 6436 AUTOPORTANTS

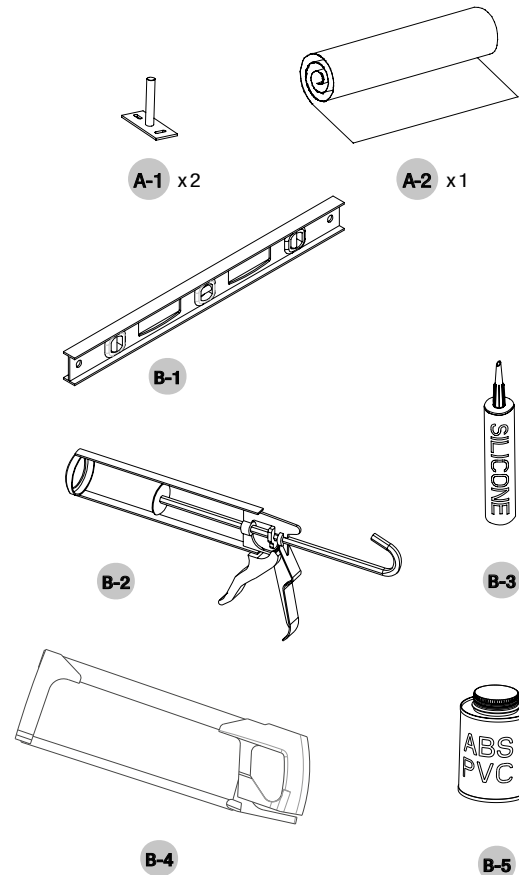
PIÈCES ET OUTILLAGE

A. PIÈCES COMPRISES

A-1	Points d'ancrage
A-2	Patron d'installation

B. OUTILLAGE NÉCESSAIRE

B-1	Niveau de 48"
B-2	Fusil à calfeutrer
B-3	Silicone
B-4	Scie
B-5	Colle ABS & PVC



CHARISM 6434 & CHARISM OVAL 5736 & 6436 AUTOPORTANTS

PRÉPARATION DU SITE

Les bains Charism autoportants requièrent une niche de 13" x 14" (33 cm X 36 cm) où se trouvent le drain, l'arrivée d'air à distance, le passage pour les câbles du contrôle et des options. Se référer au patron d'installation.

ACCÈS ET PRISE D'AIR

Pour ces modèles, la turbine n'est pas installée sur la baignoire. Déterminer un endroit à proximité de la baignoire, maximum 15 pi (4,6 m), que ce soit sous le plancher, dans une armoire ou tout autre emplacement qui permettra de dissimuler la turbine et s'il y a lieu le ou les boîtiers des accessoires optionnels. L'endroit choisi doit aussi être accessible et permettre un apport d'air suffisant à la turbine. (Voir la section TURBINE - INSTALLATION À DISTANCE du Manuel général).

CHARISM 6434 & CHARISM OVAL 5736 & 6436 AUTOPORTANTS

INSTALLATION

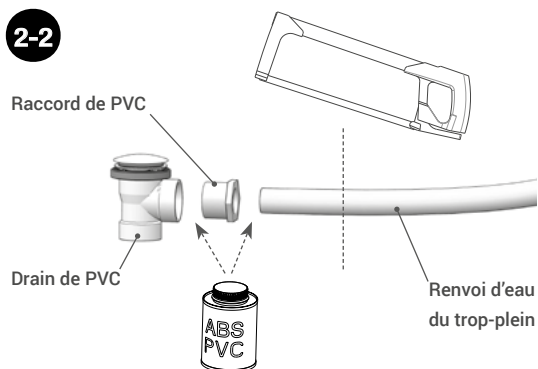
1. EMPLACEMENT

1-1	Placer le patron d'installation sur le sol à l'endroit choisi.
1-2	Aligner la position du drain du trop-plein sur le patron avec le drain au sol et s'assurer que la niche correspond aux dimensions requises.
1-3	Marquer l'emplacement des vis des points d'ancrage.
1-4	Retirer le patron de découpe et visser les points d'ancrage aux endroits marqués.

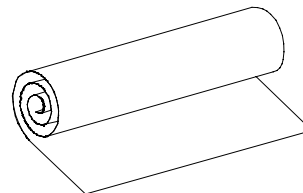
2. INSTALLATION DU BAIN

2-1	Assembler le drain sur le bain. Utiliser l'assemblage du trop-plein fourni pour la jonction du T de raccordement du drain. Bien étancher. Cette opération est grandement facilitée quand la baignoire est déposée sur une couverture ou un carton protecteur.
2-2	Si nécessaire, couper le tuyau du renvoi d'eau du trop-plein à la longueur désirée. Collez-le ensuite au raccord de PVC et au drain.
2-3	Appliquer un joint de silicone sous le rebord de la base de la baignoire.

2-2

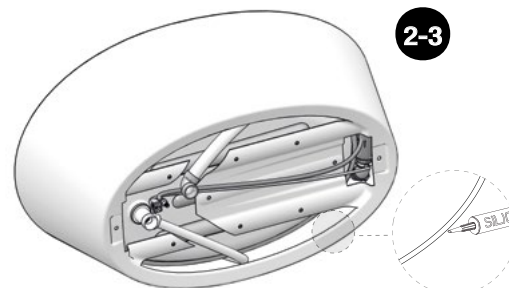


1-1

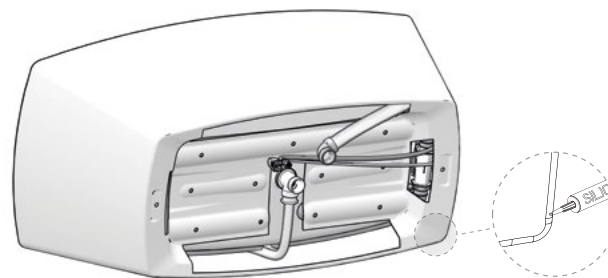


Patron d'installation

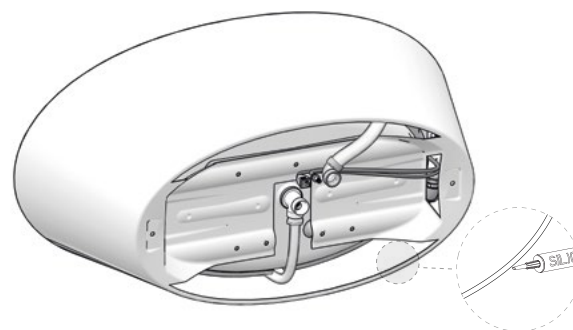
2-1



Charism Oval 5736



Charism 6434



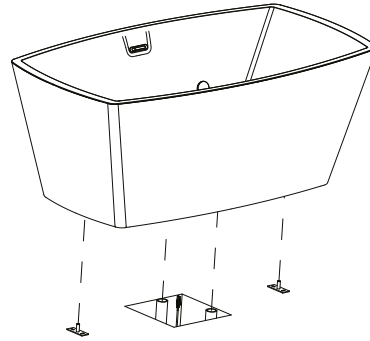
Charism Oval 6436

CHARISM 6434 & CHARISM OVAL 5736 & 6436 AUTOPORTANTS

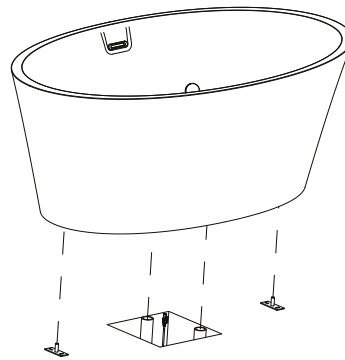
INSTALLATION

2. INSTALLATION DU BAIN (suite)

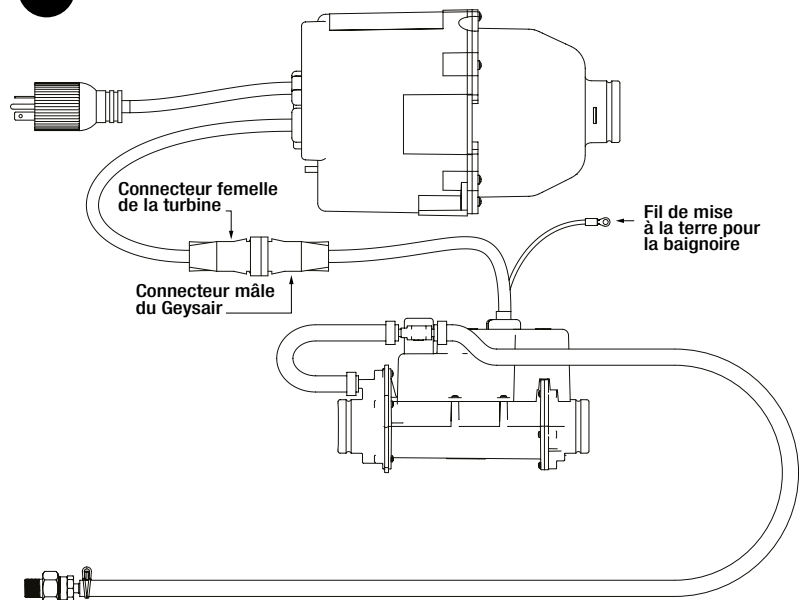
- | | |
|------------|--|
| 2-4 | Installer le bain sur les points d'ancrage fixés au sol et enlever l'excédent de silicone immédiatement. Raccorder le drain. |
| 2-5 | Faire l'installation de la turbine selon les instructions de la section TURBINE – INSTALLATION À DISTANCE du manuel. Le raccordement de l'entrée d'air se trouve à la droite du drain de la baignoire et s'il y a lieu, les câbles de branchement pour le contrôle et les options à la droite. Raccorder les câbles pour contrôle et options s'il y a lieu. Pour les baignoires avec Geysair, passer aussi le boyau et le câble électrique à travers le plancher. |
| 2-6 | Pour les baignoires avec Geysair, raccorder le câble électrique du Geysair avec le connecteur mâle avec le câble de la turbine muni d'un connecteur femelle équivalent. Effectuer un test de continuité électrique de la mise à la terre entre la borne de mise à la terre du bain et celle de l'alimentation de la baignoire. Ne pas effectuer ce test pourrait entraîner des blessures graves. |

2-4


Charism 6434



Charism Oval 5736 & 6436

2-6


NOTE

- Pour l'installation du Charism sur une dalle de béton ne permettant pas le passage du tuyau pour l'entrée d'air du bain : un trou de 1 5/8" de diamètre doit être percé dans la jupe. **Important :** Percer le trou 1 1/2" au dessus du sol et protéger la baignoire avec une planche de bois placée derrière l'endroit à percer.