

INUA 6636

66" x 36" x 23"

Dans la spiritualité inuit, Inua signifie : tout ce qui vit. Il s'agit de l'âme qui lie toutes choses appartenant à la nature.



Rebord standard 1 1/2"

N° DE PRODUIT

MODÈLE	TMU	BAIN
Rebord standard 1 1/2"	BINLRD00T-XX	BINLRD00N-XX
Rebord mince 1/2"	BINLRD10T-XX	BINLRD10N-XX

THERMOMASSEUR (TMU)

Hydro-thermo massage • système de jets d'air

7 975 \$

Jets	50
1 dossier chauffant	Inclus
Contrôle MiaPlus®	Inclus
Application BU-Touch BUTOUCH ¹	430 \$
Geysair®	Inclus
AromaCloud® BAROMAC	490 \$
AromaFlow** BAROMAF NOUVEAU	950 \$
Chromothérapie Illuzio BCHRO6	925 \$

BAIN

4 955 \$

AromaCloud® BAROMAC	490 \$
AromaFlow** BAROMAF NOUVEAU	950 \$
Chromothérapie Illuzio BCHRO6	925 \$
WarmTouchShell® BWTS	1 125 \$
Contrôle DOT	Inclus avec la thérapie

CARACTÉRISTIQUES

Type d'installation		Podium	
Nombre de places	1	V inversé	1
Gallons américains	62	Appuie-bras	2
Gallons impériaux	51	Poignées (couleur du bain)	2
Sièges surélevés	1	Coussin Confort (spécifiez la couleur : Gris ou Noir) p. 37	1

COULEUR STANDARD

 Blanc 01	 Biscuit 02	Inclus
--	--	--------

¹ L'application BU-Touch est disponible seulement en anglais.

OPTIONS (FRAIS SUPPLÉMENTAIRES)

FINI MAT

Fini mat UltraVelour (blanc seulement) BVEL1 650 \$

POIGNÉES EN ACRYLIQUE CLAIR BGG10-XX

Insertions fini Chrome 07 ou Nickel brossé 09 60 \$

DRAIN ET TROP-PLEIN 16" x 35" INTÉGRÉ

	16" x 35" BOVER16-XX	INTÉGRÉ BOVERIN-XX
Chrome 07	260 \$	235 \$
Blanc 01, Biscuit 02	290 \$	235 \$
Blanc Mat avec le fini UltraVelour 32	N/A	235 \$
Nickel brossé 09, Nickel poli 10	400 \$	235 \$
Bronze huilé 11	400 \$	N/A
Noir mat 19, Laiton satiné 18	N/A	355 \$

SI REQUIS PAR LE CODE DE CONSTRUCTION

Ensemble de drain et trop-plein en laiton* BDRCOB	240 \$
Ensemble de drain en laiton* BDRCB	60 \$
Ensemble de drain et trop-plein avec câble 16" x 35" BOVERBR	240 \$



N'oubliez pas de spécifier la hauteur du rebord (1/2" ou 1 1/2"). La robinetterie doit être installée sur la surface plane de la plage.

* Lorsque commandé avec un drain et trop-plein intégré.

** Avec l'AromaFlow, le drain et trop-plein intégré est obligatoire (inclus). Veuillez spécifier le fini.



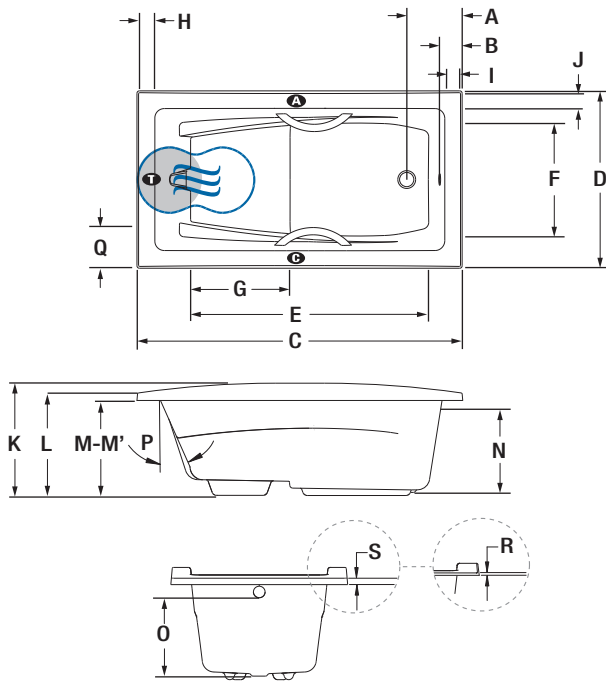
INUA 6636



Coussin Confort (inclus)

INSTALLATION

A Avec l'AromaCloud®, vous devez choisir d'installer sur le rebord le contrôle ou la robinetterie.



LETTRE	DESCRIPTION	MESURE
A	Distance du rebord au centre du drain	11 1/4"
B	Distance du rebord au trop-plein	4 1/2"
C	Longueur totale	66"
D	Largeur totale	36"
E	Longueur de la cuve	48 1/8"
F	Largeur de la cuve aux pieds	22 7/8"
G	Longueur du siège surélevé	20 1/8"
H	Largeur de la plage au bout du dossier	4 1/8"
I	Largeur de la plage côté drain	4 1/8"
J	Largeur de la plage	4"
K	Hauteur du bas du bain au-dessus de la plage	23"
L	Hauteur totale jusqu'à l'appuie-tête	21"
M	Hauteur du bas du bain au-dessous de la plage (plage standard)	19 1/2"
M'	Hauteur du bas du bain au-dessous du contour (rebord mince)	20 1/2"
N	Hauteur du bas du drain au centre du trop-plein	17 1/8"
O	Niveau d'eau maximum (Drain et trop-plein 16 x 35)	15 3/8"
	Niveau d'eau maximum (Drain et trop-plein intégré)	16 5/16"
	Niveau d'eau maximum avec l'AromaFlow	15 3/8"
P	Pente du dossier	24°
Q	Dimension minimum du robinet	8"
R	Hauteur minimum de la plage (rebord mince)	1/2"
S	Hauteur minimum de la plage (rebord standard)	1 1/2"

- A** Position de l'AromaCloud®
- G** Position du contrôle si installé en usine (Mia® ou DOT)
- T** Position de la turbine (TMU)
- Dossier chauffant (TMU)
- ☁ Position du WarmTouchShell® (BAIN)

SPÉCIFICATIONS TECHNIQUES

Alimentation	Devrait correspondre à 70 % ou plus en eau chaude requise de la capacité en eau du bain.
Turbine	Espace minimal de 18" x 22" requis pour l'accès à la turbine. Doit être branché à un circuit d'alimentation dédié de classe A 20 A, 120 V, 60 Hz , protégé par un disjoncteur détecteur de fuites à la terre (DDFT). Pour toute option supplémentaire, un circuit d'alimentation additionnel de 15 A, 120 V, 60 Hz , protégé par un DDFT est requis. Une prise d'air d'au moins 2" x 4" est nécessaire.
Coussin Confort dorsal - Inclus	- Fait de gel d'uréthane ultra-résistant de grande qualité à la texture douce et très confortable - À l'épreuve de l'eau - Durabilité exceptionnelle - Couleurs disponibles : Gris et Noir
Autres	- Le GEYSAIR® est situé du côté du dossier chauffant. Ne pas le déplacer. Il doit toujours être accessible et raccordé à l'alimentation en eau chaude (prévoir un accès). - Le volume et niveau de l'eau peuvent varier dans les baignoires avec AromaFlow OU Drain et trop-plein intégré.

Nos produits doivent être installés uniquement par des professionnels certifiés, selon les instructions du Manuel Général BainUltra® de même que conformément aux règles et codes fédéraux, provinciaux et municipaux (www.bainultra.com/fr/detaillants/documentation-technique-et-catalogue-pour-detaillants).

Les dimensions montrées sont celles des côtés extérieurs et de la capacité intérieure du produit. Le fabricant accepte une variation de 1/4" [0,64 cm]. Il peut exister des variations de dimensions sur chaque produit et les dimensions peuvent changer à mesure que notre produit est amélioré. Les dimensions nécessaires à la préparation du site et à la construction de la structure peuvent différer. BainUltra® n'assume aucune responsabilité pour les travaux entrepris avant la réception du produit.

Poids approx. pour transport	138 lb
Puissance de la turbine	550 W
Puissance du chauffe-air	600 W

GARANTIE	
Contrôles-LED-Geysair*	5 ans
Bain et turbine*	20 ans

* Certaines restrictions s'appliquent www.bainultra.com/fr/garantie