

MÉRIDIEN 6032

60" x 32" x 21"

Le nom de cette collection fait référence aux méridiens du corps, ces circuits par lesquels l'énergie circule. Il évoque également le méridien de la vie (mi-temps), cette invitation à ralentir et à faire le point pour soi.

N° DE PRODUIT

MODÈLE	TMU	BAIN
Alcôve - Droit	BMEDRIORT-XX	BMEDRIORN-XX
Alcôve - Gauche	BMEDRIOLT-XX	BMEDRIOLN-XX
Podium	BMEDRIO0T-XX	BMEDRIO0N-XX

THERMOMASSEUR (TMU)

Hydro-thermo massage • système de jets d'air

4 885 \$




Jets	37
1 dossier chauffant	Inclus
Contrôle MiaPlus®	Inclus
Application BU-Touch BUTOUCH ¹	430 \$
Geysair®	Inclus
AromaCloud®** BAROMAC	490 \$
AromaFlow®** BAROMAF NOUVEAU	950 \$
Chromothérapie Illuzio BCHRO6	925 \$

BAIN

1 900 \$

AromaCloud®** BAROMAC	490 \$
AromaFlow®** BAROMAF NOUVEAU	950 \$
Chromothérapie Illuzio BCHRO6	925 \$
WarmTouchShell® BWTS	1 125 \$
Contrôle DOT	Inclus avec la thérapie

CARACTÉRISTIQUES

Types d'installation	Podium ou Alcôve (3 murs)	
Nombre de places		
Gallons américains	50	Bride de carrelage intégrée (spécifiez droite ou gauche)
Gallons impériaux	41	Inclus
COULEUR STANDARD		
		Inclus
Blanc 01	Biscuit 02	

¹ L'application BU-Touch est disponible seulement en anglais.

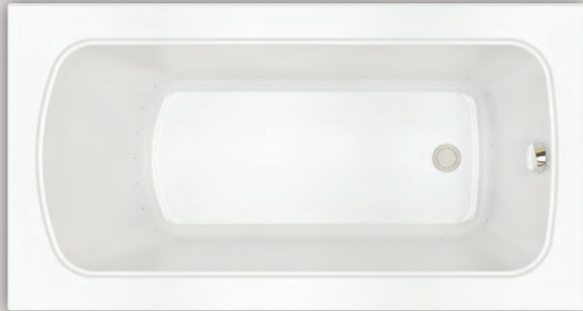
OPTIONS (FRAIS SUPPLÉMENTAIRES)

JUPE	MULTIFIT BSMUL-XX	SJ-1 BSJ1-XX
Blanc 01, Biscuit 02	600 \$	715 \$
BRIDE DE CARRELAGE (spécifiez droite ou gauche)		
Commandée avec bain (non installée) BTILEN		79 \$
Installée en usine. Droite BTILER, Gauche BTILEL, Installation spéciale BTILEO		155 \$
DRAIN ET TROP-PLEIN	16" x 35" BOVER16-XX	INTÉGRÉ** BOVERIN-XX
Chrome 07	260 \$	235 \$
Blanc 01, Biscuit 02	290 \$	235 \$
Nickel brossé 09, Nickel poli 10	400 \$	235 \$
Bronze huilé 11	400 \$	N/A
Noir mat 19, Laiton satiné 18	N/A	355 \$
SI REQUIS PAR LE CODE DE CONSTRUCTION		
Ensemble de drain et trop-plein avec câble 16" x 35" BOVERBR		240 \$

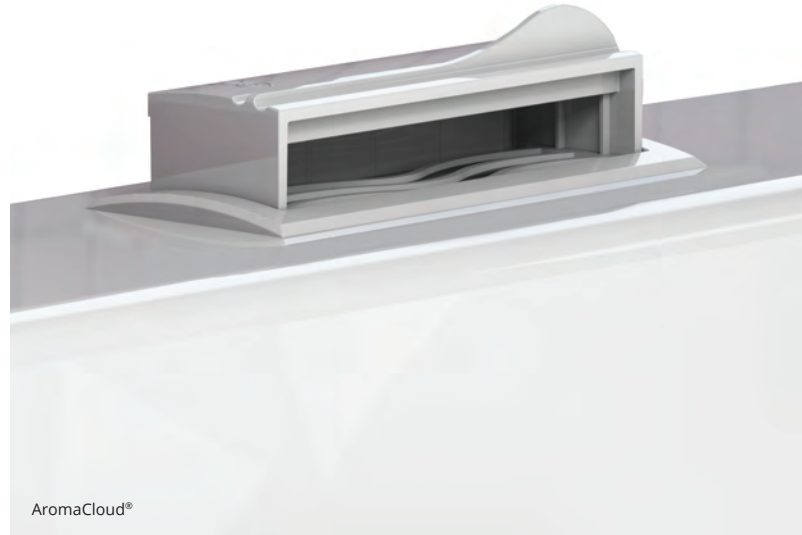


* L'AromaCloud® est intégré à la plage du bain (installé en usine).

** Uniquement avec l'AromaFlow; le drain et trop-plein intégré est obligatoire (frais supplémentaires). Veuillez spécifier le fini.



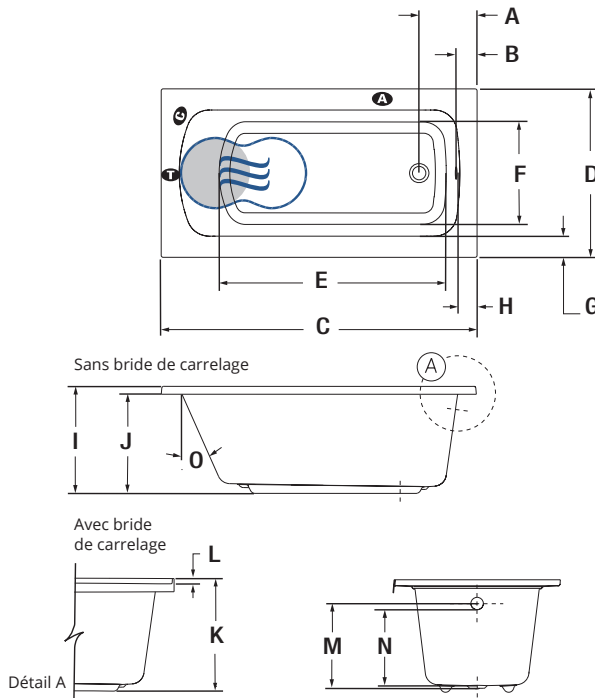
MÉRIDIEN 6032



AromaCloud®

INSTALLATION

- A** L'AromaCloud® devra automatiquement être installé sur la plage opposée à la bride de carrelage.



LETTRE	DESCRIPTION	MESURE
A	Distance du rebord au centre du drain	11"
B	Distance du rebord au trop-plein	4"
C	Longueur totale	60"
D	Largeur totale	32"
E	Longueur de la cuve	43 5/8"
F	Largeur de la cuve	19 5/8"
G	Largeur de la plage	4 1/4"
H	Largeur de la plage du côté du drain	3 1/2"
I	Hauteur du bas du bain au-dessus de la plage	20 1/2"
J	Hauteur du bas du bain au-dessous du contour	19"
K	Hauteur du bas du bain au-dessus de la bride de carrelage	21 1/2"
L	Hauteur de la bride de carrelage	1"
M	Hauteur du bas du drain au centre du trop-plein	15 13/16"
N	Niveau d'eau maximum (Drain et trop-plein 16 x 35) Niveau d'eau maximum avec l'AromaFlow	14 1/16" 13 15/16"
O	Pente du dossier	24°

- A** Position de l'AromaCloud®
- C** Position du contrôle si installé en usine (Mia® ou DOT)
- T** Position de la turbine (TMU)
- Dossier chauffant (TMU)
- ☼ Position du WarmTouchShell® (BAIN)

SPÉCIFICATIONS TECHNIQUES

Alimentation	Devrait correspondre à 70 % ou plus en eau chaude requise de la capacité en eau du bain.
Turbine	Espace minimal de 18" x 22" requis pour l'accès à la turbine. Doit être branché à un circuit d'alimentation dédié de classe A 20 A, 120 V, 60 Hz , protégé par un disjoncteur détecteur de fuites à la terre (DDFT). Pour toute option supplémentaire, un circuit d'alimentation supplémentaire de 15 A, 120 V, 60 Hz , protégé par un DDFT est requis. Une prise d'air d'au moins 2" x 4" est nécessaire.
Autres	<ul style="list-style-type: none"> - Le GEYSAIR® est situé du côté du dossier chauffant. Ne pas le déplacer. Il doit toujours être accessible et raccordé à l'alimentation en eau chaude (prévoir un accès). - Il y a une différence dans la hauteur du bain avec bride de carrelage intégrée (voir « Détail A »). - Le volume et niveau de l'eau peuvent diminuer dans les bains avec AromaFlow.
Nos produits doivent être installés uniquement par des professionnels certifiés, selon les instructions du Manuel Général BainUltra® de même que conformément aux règles et codes fédéraux, provinciaux et municipaux (www.bainultra.com/fr/detaillants/documentation-technique-et-catalogue-pour-detaillants).	

Gabarit de découpe	# 90000053
Poids approx. pour transport	100 lb
Puissance de la turbine	550 W
Puissance du chauffe-air	600 W
GARANTIE	
Contrôles-LED-Geysair*	5 ans
Bain et turbine*	20 ans

* Certaines restrictions s'appliquent www.bainultra.com/fr/garantie

Les dimensions montrées sont celles des côtés extérieurs et de la capacité intérieure du produit. Le fabricant accepte une variation de 1/4" [0,64 cm]. Il peut exister des variations de dimensions sur chaque produit et les dimensions peuvent changer à mesure que notre produit est amélioré. Les dimensions nécessaires à la préparation du site et à la construction de la structure peuvent différer. BainUltra® n'assume aucune responsabilité pour les travaux entrepris avant la réception du produit.