

MONARCH 6636

66" x 36" x 20"

Monarch est une collection de bains thérapeutiques aux accents riches et aux notes pures, émanant de ses exquises plages faites de quartz.

N° DE PRODUIT

MODÈLE	TMU	BAIN
Standard (S)*	BMOLRB00T-XX	BMOLRB00N-XX
Grand Luxe (GL)*	BMLLRB00T-XX	BMLLRB00N-XX

THERMOMASSEUR (TMU)

Hydro-thermo massage • système de jets d'air

S **6 050 \$** GL **10 140 \$**

Jets	42
1 dossier chauffant	Inclus
Contrôle MiaPlus® (non installé)	Inclus
Application BU-Touch BUTOUCH ¹	430 \$
Geysair®	Inclus
AromaCloud®	N/A
AromaFlow*** BAROMAF NOUVEAU	950 \$
Chromothérapie Illuzio BCHRO6	925 \$
2 ^e dossier chauffant (WTS-1 zone) BSHB	1 125 \$

BAIN

S **3 840 \$** GL **7 960 \$**

AromaCloud®	N/A
AromaFlow*** BAROMAF NOUVEAU	950 \$
Chromothérapie Illuzio BCHRO6	925 \$
WarmTouchShell® BWTS	1 125 \$
Contrôle DOT	Inclus avec la thérapie
2 ^e WarmTouchShell® BWTS2	370 \$

CARACTÉRISTIQUES

Types d'installation	Podium ou Alcôve (3 murs)		
Nombre de places		Gallons impériaux	42
Gallons américains	50		

DRAIN ET TROP-PLEIN INTÉGRÉ **BOVERINI-XX**

Blanc 01, Chrome 07, Nickel brossé 09, Nickel poli 10, Blanc mat avec le fini UltraVelour 32	Inclus et inclus
--	------------------

COULEUR STANDARD (coquille)

	Inclus
Blanc 01	

COULEUR DE LA PLAGE DE QUARTZ

	S*	GL*
	BDMO6636-XX	BDML6636-XX
	Inclus	Inclus
Grey Expo 21		
Jet Black 23		
Lagos Blue 24		

OPTIONS (FRAIS SUPPLÉMENTAIRES)

COULEUR DE LA PLAGE DE QUARTZ

S*

BDMO6636-XX

GL*

BDML6636-XX

	540 \$	1 620 \$
Quasar Light 25		
	630 \$	1 890 \$
Piatra Grey 26		
Bianco Drift 31		
	1 260 \$	4 080 \$
Woodlands 30		
Statuario Maximus 29		

FINI MAT (coquille)

Finis mat UltraVelour (blanc seulement) BVEL1	650 \$
--	--------

JUPE EN QUARTZ 6618 (66" x 18 7/8") **BSM6618-XX**

Grey Expo 21	1 315 \$
Jet Black 23, Lagos Blue 24	1 380 \$
Quasar Light 25	1 980 \$
Piatra Grey 26, Bianco Drift 31, Woodlands 30	2 100 \$
Statuario Maximus 29	2 940 \$

BRIDE DE CARRELAGE (spécifiez avant ou arrière)

Commandée avec bain (non installée) BTILEN	79 \$
Installée en usine. Avant BTILEF , Arrière BTILEB , Installation spéciale BTILEO	155 \$

DRAIN ET TROP-PLEIN INTÉGRÉ **BOVERINI-XX**

Noir mat 19, Laiton satiné 18	120 \$
-------------------------------	--------

DRAIN ET TROP-PLEIN 16" x 35" **BOVER16-XX**

Chrome 07	260 \$
Blanc 01	290 \$
Nickel brossé 09, Nickel poli 10, Bronze huilé 11	400 \$

SI REQUIS PAR LE CODE DE CONSTRUCTION

Ensemble de drain et trop-plein en laiton** BDRCOB	240 \$
Ensemble de drain en laiton** BDRCB	60 \$
Ensemble de drain et trop-plein avec câble 16" x 35" BOVERBR	240 \$

¹ L'application BU-Touch est disponible seulement en anglais.

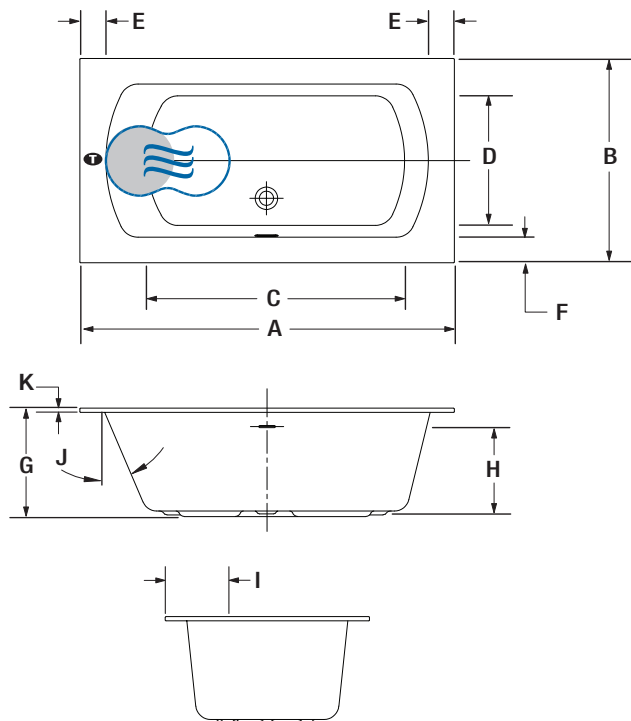


MONARCH 6636



Plage en quartz Lagos Blue

INSTALLATION



LETTRE	DESCRIPTION	MESURE
A	Longueur totale	66"
B	Largeur totale	36"
C	Longueur de la cuve (à hauteur des jets)	46 1/8"
D	Largeur de la cuve (à hauteur des jets)	23 1/4"
E	Largeur de la plage (dossier)	4 3/4"
F	Largeur de la plage (côtés)	4 5/8"
G	Hauteur du bain	19 5/8"
H	Niveau d'eau maximum Niveau d'eau maximum avec l'AromaFlow	15 3/8" 13 1/2"
I	Distance du rebord au centre du drain	11 3/8"
J	Pente des dossiers	23°
K	Hauteur de la plage en Quartz	3/4"

- I** Position de la turbine (TMU)
- Dossier chauffant (TMU)
- Position du WarmTouchShell® (BAIN)

N'oubliez pas que ce modèle est disponible en blanc seulement avec un choix de couleur de plage de quartz. N'oubliez pas de spécifier le fini du drain et trop-plein intégré.

* Standard : Plage de Quartz avec joint. Grand Luxe : Plage de Quartz une pièce.
 ** Lorsque commandé avec un drain et trop-plein intégré.
 *** Avec l'AromaFlow, le drain et trop-plein intégré est obligatoire (inclus).
 Veuillez spécifier le fini.

SPÉCIFICATIONS TECHNIQUES

Alimentation	Devrait correspondre à 70 % ou plus en eau chaude requise de la capacité en eau du bain.
Turbine	Espace minimal de 18" x 22" requis pour l'accès à la turbine. Doit être branché à un circuit d'alimentation dédié de classe A 20 A, 120 V, 60 Hz , protégé par un disjoncteur détecteur de fuites à la terre (DDFT). Pour toute option supplémentaire, un circuit d'alimentation additionnel de 15 A, 120 V, 60 Hz , protégé par un DDFT est requis.
Autres	<ul style="list-style-type: none"> - Le GEYSAIR® est situé du côté du dossier chauffant. Ne pas le déplacer. Il doit toujours être accessible et raccordé à l'alimentation en eau chaude (prévoir un accès). - Le contrôle ne peut pas être installé sur la plage de Quartz. - Bride de carrelage en option (spécifiez la position du drain : avant ou arrière). - Le volume et niveau de l'eau peuvent diminuer dans les bains avec AromaFlow.

Nos produits doivent être installés uniquement par des professionnels certifiés, selon les instructions du Manuel d'installation Monarch de BainUltra® de même que conformément aux règles et codes fédéraux, provinciaux et municipaux (www.bainultra.com/fr/detaillants/documentation-technique-et-catalogue-pour-detaillants).

Les dimensions montrées sont celles des côtés extérieurs et de la capacité intérieure du produit. Le fabricant accepte une variation de 1/4" [0,64 cm]. Il peut exister des variations de dimensions sur chaque produit et les dimensions peuvent changer à mesure que notre produit est amélioré. Les dimensions nécessaires à la préparation du site et à la construction de la structure peuvent différer. BainUltra® n'assume aucune responsabilité pour les travaux entrepris avant la réception du produit.

Poids approx. pour transport	253 lb
Puissance de la turbine	550 W
Puissance du chauffe-air	600 W
GARANTIE	
Contrôles-LED-Geysair*	5 ans
Plage en Quartz*	15 ans
Bain et turbine*	20 ans

* Certaines restrictions s'appliquent www.bainultra.com/fr/garantie