

# VIBE TULIPA 6033

60" x 33" x 25" (AUTOPORTANT)

Nouvelle venue au sein de la collection VIBE® de BainUltra, Tulipa procure grâce et distinction à votre salle de bain. VIBE Tulipa vous invite à prendre une pause, un moment exceptionnel de détente et de bien-être à l'abri de l'agitation de la ville.



## N° DE PRODUIT

MODÈLE	TMU	TUB
Autoportant	BVTEOF00T-XX	BVTEOF00N-XX

THERMOMASSEUR (TMU)		\$
Hydro-thermo massage • système de jets d'air		
Jets		35
1 dossier chauffant		Inclus
Contrôle MiaPlus®* (non installé)		Inclus
Application BU-Touch BUTOUCH <sup>1</sup>		\$
Geysair®		Inclus
Chromothérapie Illuzio BCHRO6		\$

BAIN		\$
Chromothérapie Illuzio BCHRO6		\$
WarmTouchShell® BWTS		\$
Contrôle DOT	Inclus avec la thérapie	

## CARACTÉRISTIQUES

Type d'installation	Autoportant		
Nombre de places	👤	Gallons impériaux	33
Gallons américains	40		

## DRAIN ET TROP-PLEIN INTÉGRÉ BOVERINI-XX

Blanc 01, Chrome 07, Nickel brossé 09, Nickel poli 10, Blanc mat avec le fini UltraVelour 32	Inclus et installé
----------------------------------------------------------------------------------------------	--------------------

## PIEDS (spécifiez le fini) BFEETVT-XX

Chrome 07, Nickel brossé 09, Nickel poli 10	Inclus et installé
---------------------------------------------	--------------------

## COULEUR STANDARD

 Blanc 01	Inclus
----------------------------------------------------------------------------------------------	--------

<sup>1</sup> L'application BU-Touch est disponible seulement en anglais.

## OPTIONS (FRAIS SUPPLÉMENTAIRES)

### COULEUR

 Noir/Blanc 66	\$
-------------------------------------------------------------------------------------------------	----

### FINI MAT

Finis mat UltraVelour (blanc seulement) BVEL2	\$
-----------------------------------------------	----

### APPUIE-BRAS UNIVERSELS BGBGU-XX NOUVEAU

Blanc 01	\$
----------	----

### DRAIN ET TROP-PLEIN INTÉGRÉ BOVERINI-XX

Noir mat 19, Laiton satiné 18	\$
-------------------------------	----

### PIEDS (spécifiez le fini) BFEETVT-XX

Noir mat 19, Laiton satiné 18	\$
-------------------------------	----

### ISLAND TUB DRAIN™ (drain de plancher)\*\*

Island Tub Drain™ BISLDD	\$
Island Tub Drain™ en fonte BISLDDCI	

### SI REQUIS PAR LE CODE DE CONSTRUCTION

Ensemble de drain et trop-plein en laiton BDRCOB	\$
Ensemble de drain en laiton BDRCB	\$

 N'oubliez pas de spécifier le fini du drain et trop-plein intégré et des pieds.

\* Le contrôle et la robinetterie ne peuvent pas être installés sur la plage du bain.

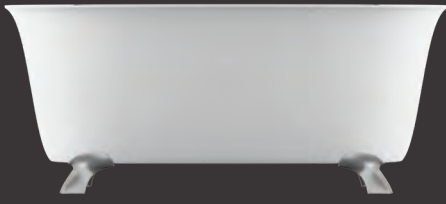
\*\* Le Island Tub Drain™ (ITD) est requis lorsqu'il n'y a pas d'accès sous le bain.

TOTAL	\$
-------	----

## POUR L'INSTALLATEUR

NUMÉRISEZ  
POUR VOIR LA VIDÉO  
D'INSTALLATION (3:20 MIN)  
ANGLAIS SEULEMENT

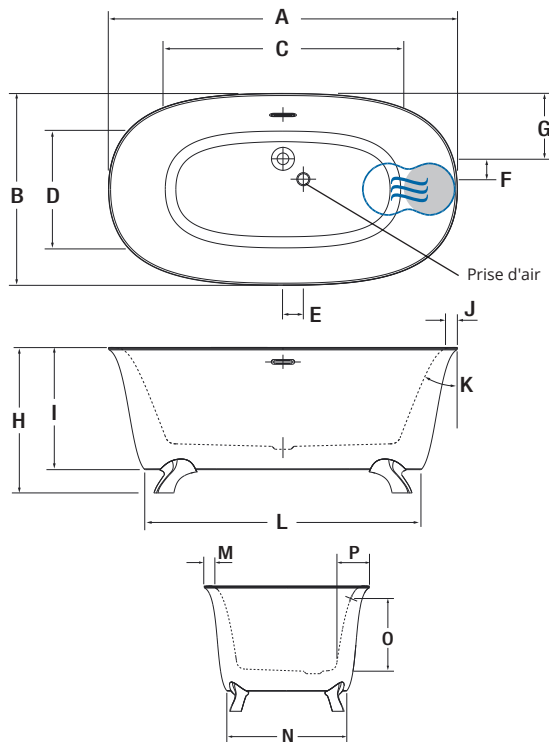




**VIBE TULIPA 6033 (AUTOPORTANT)**



## INSTALLATION



LETTRE	DESCRIPTION	MESURE
A	Longueur totale	60"
B	Largeur totale	33"
C	Longueur de la cuve	41 1/2"
D	Largeur de la cuve	20 3/8"
E	Centre du drain au centre de la prise d'air (avant)	3 1/2"
F	Centre du drain au centre de la prise d'air (rebord)	3 1/2"
G	Distance du rebord au centre du drain	11 1/4"
H	Hauteur totale jusqu'à l'appuie-tête	25"
I	Hauteur totale de la coquille	21"
J	Largeur de la plage à l'appuie-tête	2 1/2"
K	Pente des dossiers	22°
L	Longueur de la base	47 1/2"
M	Largeur de la plage	2"
N	Largeur de la base	23 3/4"
O	Niveau d'eau maximum	14 3/8"
P	Dimension minimum du robinet	6 1/2"

- Dossier chauffant (TMU)
- ☉ Position du WarmTouchShell® (BAIN)

## SPÉCIFICATIONS TECHNIQUES

<b>Alimentation</b>	Devirait correspondre à 70 % ou plus en eau chaude requise de la capacité en eau du bain.
<b>Turbine</b>	Espace minimal de 18" x 22" requis pour l'accès à la turbine. <b>Doit être branché à un circuit d'alimentation dédié de classe A 20 A, 120 V, 60 Hz</b> , protégé par un disjoncteur détecteur de fuites à la terre (DDFT). <b>Pour toute option supplémentaire, un circuit d'alimentation additionnel de 15 A, 120 V, 60 Hz</b> , protégé par un DDFT est requis. Une prise d'air d'au moins 2" x 4" est nécessaire.
<b>Autres</b>	<ul style="list-style-type: none"> <li>- Le <b>GEYSAIR</b> est situé du côté du dossier chauffant. <b>Ne pas le déplacer. Il doit toujours être accessible et raccordé à l'alimentation en eau chaude (prévoir un accès).</b></li> <li>- La robinetterie doit être autoportante ou installée au mur.</li> <li>- La turbine doit être <b>installée à distance</b>.</li> <li>- Les contrôles ne peuvent pas être installés sur le bain.</li> </ul>

Nos produits doivent être installés uniquement par des professionnels certifiés, selon les instructions du Manuel Général BainUltra® de même que conformément aux règles et codes fédéraux, provinciaux et municipaux ([www.bainultra.com/fr/documentation/documentation](http://www.bainultra.com/fr/documentation/documentation)).

Les dimensions montrées sont celles des côtés extérieurs et de la capacité intérieure du produit. Le fabricant accepte une variation de 1/4" [0,64 cm]. Il peut exister des variations de dimensions sur chaque produit et les dimensions peuvent changer à mesure que notre produit est amélioré. Les dimensions nécessaires à la préparation du site et à la construction de la structure peuvent différer. BainUltra® n'assume aucune responsabilité pour les travaux entrepris avant la réception du produit.

<b>Gabarit de découpe</b>	# 90000081
<b>Poids approx. pour transport</b>	225 lbs
<b>Puissance de la turbine</b>	550 W
<b>Puissance du chauffe-air</b>	600 W
<b>GARANTIE</b>	
Contrôles-LED-Geysair*	5 ans
Bain et turbine*	20 ans

\* Certaines restrictions s'appliquent [www.bainultra.com/fr/garantie](http://www.bainultra.com/fr/garantie)