

# BAIN DE VILLE 6632

66" x 32" x 20"

Conçue pour les environnements urbains, la collection Bain de Ville rehausse votre salle de bain d'une touche moderne et raffinée. Elle se distingue par ses charmes subtils mais ô combien fonctionnels : lignes pures, jupe intégrée et plage spacieuse.

## N° DE PRODUIT

MODÈLE	TMU	BAIN
Alcôve - Gauche	BBVIRA0LT-XX	BBVIRA0LN-XX
Alcôve - Droit	BBVIRA0RT-XX	BBVIRA0RN-XX

### THERMOMASSEUR (TMU)

Hydro-thermo massage • système de jets d'air

**5 085 \$**



Jets	44
1 dossier chauffant	Inclus
Contrôle Mia® (non installé)	Inclus
Application BU-Touch <b>BUTOUCH</b> <sup>1</sup>	430 \$
Geysair®	Inclus
AromaCloud® <b>BAROMAC</b>	490 \$
AromaFlow*** <b>BAROMAF</b> <b>NOUVEAU</b>	950 \$
Chromothérapie Illuzio <b>BCHRO6</b>	925 \$

### BAIN

**2 760 \$**

AromaCloud® <b>BAROMAC</b>	490 \$
AromaFlow*** <b>BAROMAF</b> <b>NOUVEAU</b>	950 \$
Chromothérapie Illuzio <b>BCHRO6</b>	925 \$
WarmTouchShell® <b>BWTS</b>	1 125 \$
Contrôle DOT	Inclus avec la thérapie

### CARACTÉRISTIQUES

Type d'installation	Alcôve (3 murs)		
Jupe et bride de carrelage intégrées (spécifiez droite ou gauche)	Installé et inclus		
Nombre de places	👤	Gallons impériaux	52
Gallons américains	62		
<b>DRAIN ET TROP-PLEIN INTÉGRÉ</b> <b>BOVERINI-XX</b>			
Blanc 01, Biscuit 02, Chrome 07, Nickel brossé 09, Nickel poli 10, Blanc mat avec le fini UltraVelour 32	Installé et inclus		
<b>COULEUR STANDARD</b>			
 Blanc 01	 Biscuit 02	Inclus	

<sup>1</sup> L'application BU-Touch est disponible seulement en anglais.

### OPTIONS (FRAIS SUPPLÉMENTAIRES)

#### FINI MAT

Finis mat UltraVelour (blanc seulement) **BVEL1** 650 \$

#### CONTRÔLE (TMU seulement)

MiaPlus\*\* **BMIAP1-XX** 285 \$

#### APPUIE-BRAS UNIVERSELS **BGBGU-XX**

Blanc 01 750 \$

#### DRAIN ET TROP-PLEIN INTÉGRÉ **BOVERINI-XX**

Noir mat 19, Laiton satiné 18 120 \$

#### DRAIN ET TROP-PLEIN 16" x 35" **BOVER16-XX**

Chrome 07 260 \$

Blanc 01, Biscuit 02 290 \$

Nickel brossé 09, Nickel poli 10, Bronze huilé 11 400 \$

#### SI REQUIS PAR LE CODE DE CONSTRUCTION

Ensemble de drain et trop-plein en laiton\*\* **BDRCOB** 240 \$

Ensemble de drain en laiton\*\* **BDRCB** 60 \$

Ensemble de drain et trop-plein avec câble 16" x 35" **BOVERBR** 240 \$



Une porte de douche complète ne peut être installée si l'AromaCloud® ou le contrôle est installé sur la plage du bain.

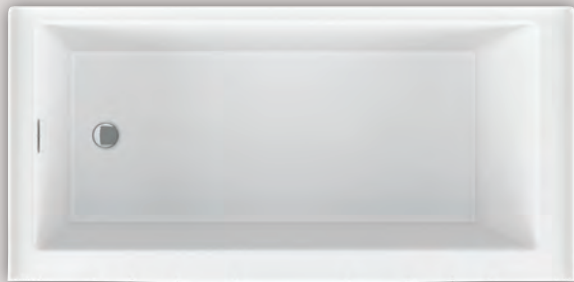
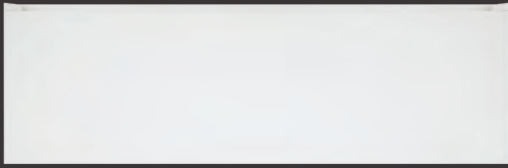
N'oubliez pas de spécifier le **fini du drain et trop-plein intégré**.

\* Le contrôle MiaPlus est inclus à l'achat de la Chromothérapie sur un TMU.

\*\* Lorsque commandé avec le drain et trop-plein intégré.

\*\*\* Avec l'AromaFlow, le drain et trop-plein intégré est obligatoire (inclus).

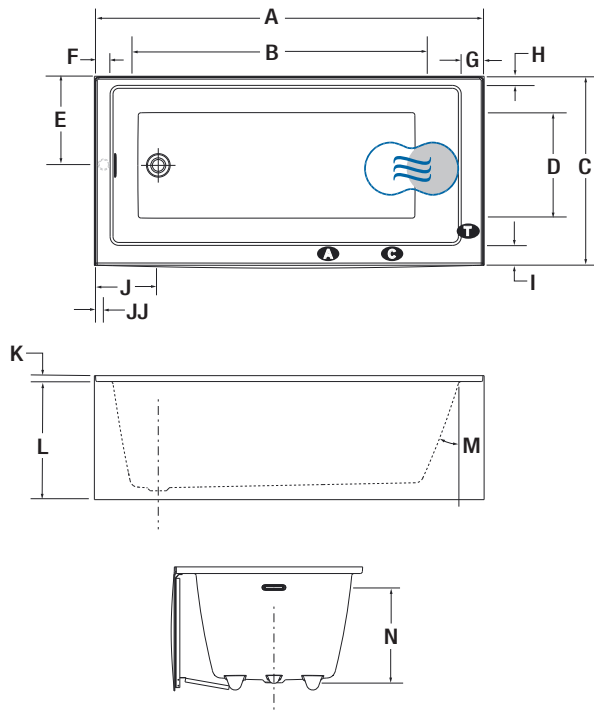
Veillez spécifier le fini.



**BAIN DE VILLE 6632**



**INSTALLATION**



LETTRE	DESCRIPTION	MESURE
A	Longueur totale	66"
B	Longueur de la cuve	50 5/8"
C	Largeur totale	32"
D	Largeur de la cuve	21 3/8"
E	Distance du rebord au centre du drain (côté droit)	15 1/8"
F	Largeur de la plage (côté drain)	3 3/16"
G	Largeur de la plage (dossier)	4 3/8"
H	Largeur de la plage (côté mur)	2"
I	Largeur de la plage (côté jupe)	3 7/8"
J	Distance du rebord au centre du drain intégré (devant)	10 7/8"
JJ	Distance du rebord au centre du renvoi d'eau. Drain 16" x 35" seulement	2 5/16"
K	Hauteur de la bride de carrelage	1"
L	Hauteur du bain au-dessus de la plage	20"
M	Pente du dossier	21°
N	Niveau d'eau maximum Niveau d'eau maximum avec l'AromaFlow	16" 14 5/16"

- A** Position de l'AromaCloud®
- C** Position du contrôle si installé en usine (Mia® ou DOT)
- T** Turbine position (TMU)
- Dossier chauffant (TMU)
- Position du WarmTouchShell® (BAIN)

**SPÉCIFICATIONS TECHNIQUES**

<b>Alimentation</b>	Devirait correspondre à 70 % ou plus en eau chaude requise de la capacité en eau du bain.
<b>Turbine</b>	Le moteur est installé en usine sous le bain, ainsi un espace minimal de 18" x 22" est requis pour permettre l'accès à la turbine. <b>Doit être branché à un circuit d'alimentation dédié de classe A 20 A, 120 V, 60 Hz</b> , protégé par un disjoncteur détecteur de fuites à la terre (DDFT). <b>Pour toute option supplémentaire, un circuit d'alimentation additionnel de 15 A, 120 V, 60 Hz</b> , protégé par un DDFST est requis. Une prise d'air d'au moins 2" x 4" est nécessaire.
<b>Autres</b>	<ul style="list-style-type: none"> <li>- Le <b>GEYSAIR®</b> est situé du côté du dossier chauffant. Ne pas le déplacer. Il doit toujours être accessible et raccordé à l'alimentation en eau chaude (prévoir un accès).</li> <li>- Bride de carrelage intégrée incluse (spécifiez droite ou gauche).</li> <li>- Le volume et niveau de l'eau peuvent diminuer dans les bains avec AromaFlow.</li> </ul>

Nos produits doivent être installés uniquement par des professionnels certifiés, selon les instructions du Manuel Général BainUltra® de même que conformément aux règles et codes fédéraux, provinciaux et municipaux ([www.bainultra.com/fr/detaillants/documentation-technique-et-catalogue-pour-detaillants](http://www.bainultra.com/fr/detaillants/documentation-technique-et-catalogue-pour-detaillants)).

Les dimensions montrées sont celles des côtés extérieurs et de la capacité intérieure du produit. Le fabricant accepte une variation de 1/4" [0,64 cm]. Il peut exister des variations de dimensions sur chaque produit et les dimensions peuvent changer à mesure que notre produit est amélioré. Les dimensions nécessaires à la préparation du site et à la construction de la structure peuvent différer. BainUltra® n'assume aucune responsabilité pour les travaux entrepris avant la réception du produit.

<b>Poids approx. pour transport</b>	140 lb
<b>Puissance de la turbine</b>	550 W
<b>Puissance du chauffe-air</b>	600 W
<b>GARANTIE</b>	
Contrôles-LED-Geysair*	5 ans
Bain et turbine*	20 ans

\* Certaines restrictions s'appliquent [www.bainultra.com/fr/garantie](http://www.bainultra.com/fr/garantie)