

# CHARISM OVAL 6436

64" x 36" x 24" (AUTOPORTANT)

Charism étonne et transcende les lignes conventionnelles des baignoires autoportantes d'une élégance unique.

## N° DE PRODUIT

MODÈLE	TMU	BAIN
Autoportant	BCH3OF00T-XX	BCH3OF00N-XX

THERMOMASSEUR (TMU)		11 000 \$
Hydro-thermo massage • système de jets d'air		
Jets		35
1 dossier chauffant		Inclus
Contrôle MiaPlus**		Inclus
Application BU-Touch <sup>1</sup>		Inclus
Geysair®		Inclus
AromaCloud®		N/A
AromaFlow*** BAROMAF NOUVEAU		950 \$
Chromothérapie Illuzio BCHRO6		925 \$
2 <sup>e</sup> dossier chauffant (WTS-1 zone) BSHB		1 125 \$

BAIN		8 525 \$
AromaCloud®		N/A
AromaFlow*** BAROMAF NOUVEAU		950 \$
Chromothérapie Illuzio BCHRO6		925 \$
WarmTouchShell® BWT5		1 125 \$
Contrôle DOT	Inclus avec la thérapie	
2 <sup>e</sup> WarmTouchShell® BWT52		370 \$

## CARACTÉRISTIQUES

Type d'installation	Autoportant		
Nombre de places		Gallons impériaux	42
Gallons américains	51		

DRAIN ET TROP-PLEIN INTÉGRÉ BOVERINI-XX	
Blanc 01, Chrome 07, Nickel brossé 09, Nickel poli 10, Blanc mat avec le fini UltraVelour 32	Installé et inclus

COULEUR STANDARD	
	Inclus
Blanc 01	

COULEUR STANDARD DE LA PLAGES BDECKCO-XX	
	Inclus
Blanc 01	

<sup>1</sup> L'application BU-Touch est disponible seulement en anglais.

Couleur de la plage noire

## OPTIONS (FRAIS SUPPLÉMENTAIRES)

### FINI MAT

Fini mat UltraVelour (blanc seulement) BVEL2	850 \$
--	--------

### COULEUR DE LA PLAGES BDECKCO-XX

Noir 06	Cuivre 13	Cristal de roche 17	250 \$
---------	-----------	---------------------	--------

### APPUIE-BRAS UNIVERSELS BGGU-XX

Blanc 01	750 \$
----------	--------

### DRAIN ET TROP-PLEIN INTÉGRÉ BOVERINI-XX

Noir mat 19, Laiton satiné 18	120 \$
-------------------------------	--------

### ISLAND TUB DRAIN™ (drain de plancher)\*\*

Island Tub Drain™ BISLDD	260 \$
Island Tub Drain™ en fonte BISLDDCI	310 \$

### SI REQUIS PAR LE CODE DE CONSTRUCTION

Ensemble de drain et trop-plein en laiton BDRCOB	240 \$
Ensemble de drain en laiton BDRCB	60 \$



N'oubliez pas que ce bain est disponible en **blanc seulement avec un choix de couleurs de plage**. N'oubliez pas de spécifier le **fini du Drain et trop-plein intégré**.

\* Pour les TMU, le contrôle et la robinetterie ne peuvent pas être installés sur la plage du bain.

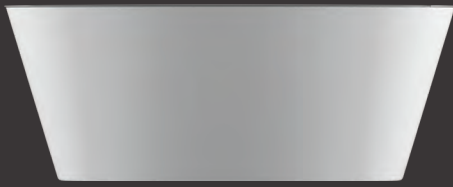
\*\* Le Island Tub Drain™ (ITD) est requis lorsqu'il n'y a **pas d'accès sous le bain**.

\*\*\* Avec l'AromaFlow, le drain et trop-plein intégré est obligatoire (inclus). Veuillez spécifier le fini.

## POUR L'INSTALLATEUR

**NUMÉRISER**  
POUR VOIR LA VIDÉO  
D'INSTALLATION (3:20 MIN)  
ANGLAIS SEULEMENT



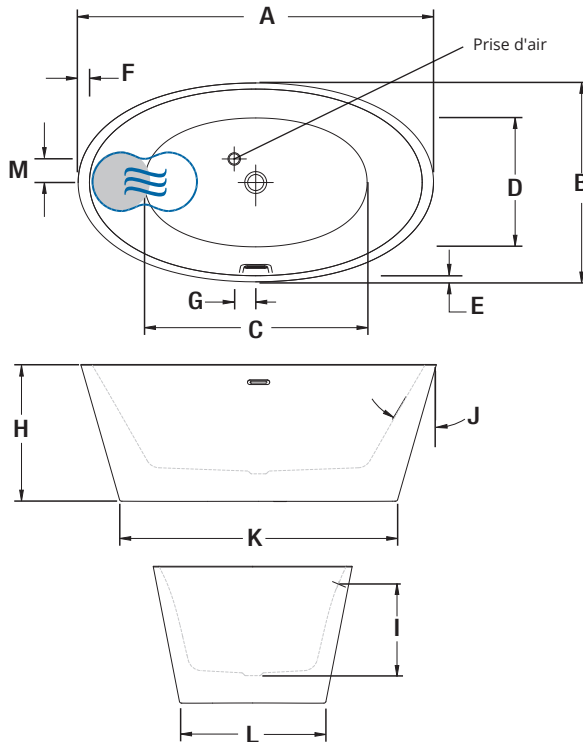


**CHARISM OVAL 6436 (AUTOPORTANT)**



Couleur de la plage blanche

**INSTALLATION**



LETTRE	DESCRIPTION	MESURE
A	Longueur totale	64 1/8"
B	Largeur totale	35 7/8"
C	Longueur de la cuve	41 3/4"
D	Largeur de la cuve	23 5/8"
E	Largeur de la plage	1 1/8"
F	Largeur de la plage à l'appuie-tête	2"
G	Centre du drain au centre de la prise d'air	3 7/8"
H	Hauteur totale	24 3/4"
I	Niveau d'eau maximum Niveau d'eau maximum avec l'AromaFlow	15 7/8" 14 7/8"
J	Pente du dossier	31°
K	Longueur de la base	50"
L	Largeur de la base	26 1/4"
M	Centre du drain au centre de la prise d'air	4 1/4"

- Dossier chauffant (TMU)
- ☉ Position du WarmTouchShell® (BAIN)

**SPÉCIFICATIONS TECHNIQUES**

<b>Alimentation</b>	Devrait correspondre à 70 % ou plus en eau chaude requise de la capacité en eau du bain.
<b>Turbine</b>	Espace minimal de 18" x 22" requis pour l'accès à la turbine. <b>Doit être branché à un circuit d'alimentation dédié de classe A 20 A, 120 V, 60 Hz</b> , protégé par un disjoncteur détecteur de fuites à la terre (DDFT). <b>Pour toute option supplémentaire, un circuit d'alimentation additionnel de 15 A, 120 V, 60 Hz</b> , protégé par un DDFT est requis. Une prise d'air d'au moins 2" x 4" est nécessaire.
<b>Autres</b>	<ul style="list-style-type: none"> <li>- Le <b>GEYSAIR®</b> est situé du côté du dossier chauffant. Ne pas le déplacer. Il doit toujours être accessible et raccordé à l'alimentation en eau chaude (prévoir un accès).</li> <li>- La robinetterie doit être autoportante ou installée au mur.</li> <li>- La turbine doit être installée à distance.</li> <li>- Les contrôles ne peuvent pas être installés sur le bain.</li> <li>- Le volume et niveau de l'eau peuvent diminuer dans les bains avec AromaFlow.</li> </ul>

Nos produits doivent être installés uniquement par des professionnels certifiés, selon les instructions du Manuel Général BainUltra® de même que conformément aux règles et codes fédéraux, provinciaux et municipaux ([www.bainultra.com/fr/detaillants/documentation-technique-et-catalogue-pour-detaillants](http://www.bainultra.com/fr/detaillants/documentation-technique-et-catalogue-pour-detaillants)).

<b>Gabarit de découpe</b>	# 90000067
<b>Poids approx. pour transport</b>	230 lb
<b>Puissance de la turbine</b>	550 W
<b>Puissance du chauffe-air</b>	600 W
<b>GARANTIE</b>	
Contrôles-LED-Geysair*	5 ans
Bain et turbine*	20 ans

\* Certaines restrictions s'appliquent [www.bainultra.com/fr/garantie](http://www.bainultra.com/fr/garantie)

Les dimensions montrées sont celles des côtés extérieurs et de la capacité intérieure du produit. Le fabricant accepte une variation de 1/4" [0,64 cm]. Il peut exister des variations de dimensions sur chaque produit et les dimensions peuvent changer à mesure que notre produit est amélioré. Les dimensions nécessaires à la préparation du site et à la construction de la structure peuvent différer. BainUltra® n'assume aucune responsabilité pour les travaux entrepris avant la réception du produit.