



NOKORI®

INSTRUCTIONS D'INSTALLATION

INFORMATION IMPORTANTE POUR L'INSTALLATEUR ET LE PROPRIÉTAIRE

TABLE DES MATIÈRES

CONSEILS DE SÉCURITÉ	1
MATÉRIEL ET OUTILS	3
PRÉPARATION DU SITE	5
INSTALLATION	
▪ TURBINE À DISTANCE	
... AVEC ACCÈS SOUS LE BAIN	6
... AVEC CONDUITS ET FILS SOUS LE PLANCHER SANS ACCÈS SOUS LE BAIN	19
... AVEC CONDUITS ET FILS AU-DESSUS DU PLANCHER SANS ACCÈS SOUS LE BAIN	27
▪ TURBINE INSTALLÉE EN USINE	
... AVEC ACCÈS SOUS LE BAIN	32
... AVEC FILS SOUS LE PLANCHER SANS ACCÈS SOUS LE BAIN	40
... AVEC FILS AU-DESSUS DU PLANCHER SANS ACCÈS SOUS LE BAIN	44
▪ INSTALLATION EN APPUI CONTRE 1, 2 OU 3 MURS	47
GABARITS DE PERÇAGE : CONTRÔLES ET PRISE D'AIR	48

**IMPORTANT : INSTRUCTIONS DE SÉCURITÉ
POUR ÉVITER LES INCENDIES, LES ÉLECTROCUTIONS ET LES BLESSURES**

LIRE ET SUIVRE TOUTES LES INSTRUCTIONS ▀ CONSERVER PRÉCIEUSEMENT CES INSTRUCTIONS.
CES INSTRUCTIONS ONT PRÉSÉANCE SUR LE MANUEL GÉNÉRAL.

**AVERTISSEMENT**

- Risque d'hyperthermie. Les personnes qui prennent des médicaments ou qui ont des problèmes de santé devraient consulter un médecin avant d'utiliser un bain à jet d'air avec chauffe-air.
- Risque d'hyperthermie et de noyade. Ne pas utiliser un à jet d'air avec chauffe-air après un exercice intense.
- Danger pour un fœtus, les femmes enceintes, que leurs grossesses soient confirmées ou non, devraient consulter un médecin avant d'utiliser un bain à jet d'air avec chauffe-air.
- Risque de blessure et de noyade. Ne pas prendre de médicament ni consommer de l'alcool lorsqu'on utilise un bain à jet d'air avec chauffe-air ou avant d'y entrer afin d'éviter l'évanouissement et le risque de noyade.
- Il est fortement recommandé de suivre les conseils suivants lorsque vous utilisez votre Thermomasseur®. N'utilisez aucun appareil ou accessoire non recommandé par le fabricant.
- Risque possible d'hyperthermie et de noyade. Vérifiez et ajustez la température de l'eau avant d'utiliser la baignoire car l'eau excédant 100°F (38°C) peut être dommageable pour la santé.
- Ne jamais laisser un enfant ou une personne malade sans supervision, comme recommandé pour tout autre type de baignoire.
- Être prudent en entrant et en sortant de la baignoire.
- Le Geysair® doit toujours être raccordé à l'alimentation en eau chaude. Si ce n'est pas le cas, l'option Geysair devrait être désactivée via le contrôle du bain.


RISQUE D'ÉLECTROCUTION

- Fermer l'alimentation électrique avant de faire le service.
- Ne pas utiliser d'appareils électriques tels que séchoir à cheveux, lampe, téléphone, radio ou télévision, etc. à moins de 5 pi (1,5 m) du Thermomasseur®.
- Avant d'utiliser votre Thermomasseur®, voir à ce que l'encastrement (ou la pose de la jupe) soit complètement terminé afin d'éviter qu'un baigneur entre accidentellement en contact avec l'une des composantes électriques (turbine et bloc d'alimentation).
- Pour usage à l'intérieur seulement.

**IMPORTANT : INSTRUCTIONS DE SÉCURITÉ (suite)
POUR ÉVITER LES INCENDIES, LES ÉLECTROCUTIONS ET LES BLESSURES****LIRE ET SUIVRE TOUTES LES INSTRUCTIONS
CONSERVER PRÉCIEUSEMENT CES INSTRUCTIONS.**

CES INSTRUCTIONS ONT PRÉSÉANCE SUR LE MANUEL GÉNÉRAL.

BRANCHEMENTS ÉLECTRIQUES

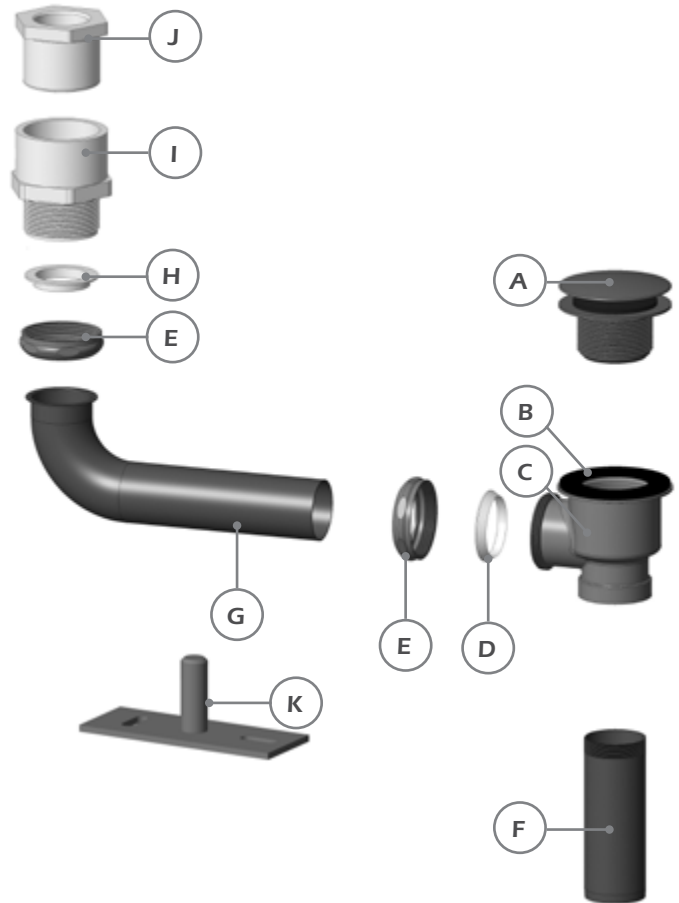
- Éviter d'insérer des objets dans les ouvertures.
- Le Thermomasseur® doit être branché à un circuit d'alimentation protégé par un disjoncteur détecteur de fuites à la terre (DDFT) de classe A de 20 ampères. Les thérapies optionnelles telles la Chromothérapie et/ou un 2^{ème} dossier chauffant et/ou WarmTouchShell doit être branché à un circuit d'alimentation protégé par un disjoncteur détecteur de fuites à la terre (DDFT) de classe A de 15 ampères. La mise à la terre du disjoncteur doit être connectée. Ce disjoncteur est fourni par votre électricien et doit être testé régulièrement en accord avec les instructions du fabricant. Ne pas utiliser la baignoire en cas de dysfonctionnement du disjoncteur. Fermer le disjoncteur et faire appel à un électricien certifié.
- Utiliser des fils d'alimentation électrique en cuivre no 12 AWG (ou plus gros) pouvant supporter au moins 194°F (90°C).
- Au Canada, une borne verte est fournie avec la boîte de jonction. Afin de réduire les risques d'électrocution, il faut la connecter à la borne de la mise à la terre de votre panneau électrique à l'aide d'un fil de cuivre isolé vert continu. Le câble doit être équivalent à celui des conducteurs qui alimentent ce système et doit être de 12 AWG ou plus gros.
- Toutes les connexions électriques doivent être effectuées par un électricien certifié et doivent respecter les règlements et codes fédéral, provincial et municipal.
- L'installation doit être faite selon les instructions d'installation du fabricant.
- Pour les bains avec Geysair dont l'installation de la turbine se fait à distance, c'est-à-dire non suspendue sur le bain, **un test de continuité électrique de la mise à la terre**  **doit être effectué** entre la borne de mise à la terre du bain et celle de l'alimentation de la baignoire. **Ne pas effectuer ce test pourrait entraîner des blessures graves.**

TEST D'ÉTANCHÉITÉ

- Une fois l'installation de la plomberie complétée, avant d'effectuer tout autres travaux, remplir la baignoire d'eau jusqu'au trop-plein et attendre environ 30 minutes, puis vérifier les raccords de plomberie et la baignoire pour s'assurer qu'il n'y a pas de fuite. BainUltra® ne sera pas responsable des dommages causés par une installation défectueuse (voir la section GARANTIE).

MATÉRIEL ET OUTILS NÉCESSAIRES
A. PIÈCES STANDARDS - PLOMBERIE

	DESCRIPTION	QTÉ
A	Clapet de drain plaqué	1
B	Joint étanchéité	1
C	Drain laiton	1
D	Joint étanchéité conique pour drain	1
E	Écrou pour drain laiton	2
F	Raccord droit 4 po.	1
G	Tuyau laiton coudé DC avec bride	1
H	Joint étanchéité plat avec bride	1
I	Union fileté 1-1/2	1
J	Adaptateur 1-1/2	1
K	Ancrage	2


B. PIÈCE OPTIONNELLE - PLOMBERIE ⁽¹⁾
ENSEMBLE ISLAND TUB DRAIN® (ITD)

- Facilite l'installation du bain et son retrait en cas de service.
- Permet de connecter le drain du bain au conduit de plomberie sans devoir effectuer de serrage pour assurer l'étanchéité une fois le bain descendu au sol.

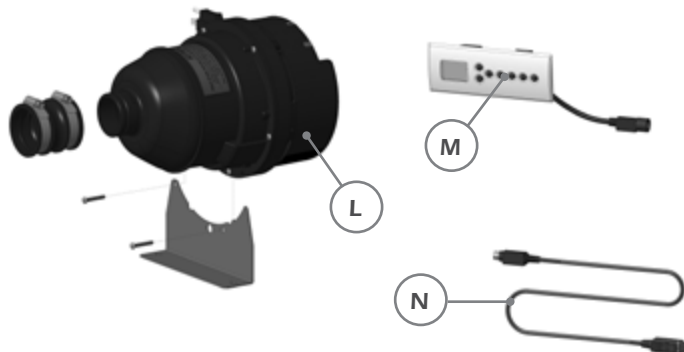
(1) : REQUISE SI AUCUNE POSSIBILITÉ D'ACCÈS AU BAIN SOUS LE PLANCHER. L'ENSEMBLE COMPREND LE CONNECTEUR CONIQUE ET UN RACCORD DROIT DE 6 POUCES (15 cm).



PIÈCES STANDARDS

PIÈCES STANDARDS – THERMOMASSEUR®

	DESCRIPTION	QTÉ
L	Turbine	1
M	Contrôle MiaPlus®	1
N	Fil contrôle 15 pieds	1



PIÈCE OPTIONNELLE – THERMOMASSEUR®(2)

Prise d'air



(2): REQUISE POUR BAIN THERMOMASSEUR
SI LA TURBINE EST INTÉGRÉE SOUS LE BAIN.
Voir installation pages 34 à 36.

MATÉRIEL & OUTILS NÉCESSAIRES

Niveau de 48 po.
Ruban de téflon
Silicone
Pince ajustable
Perceuse
Scie sauteuse à dents très fines
Ruban à mesurer
ABS & Colle PVC



PRÉPARATION DU SITE

PLOMBERIE

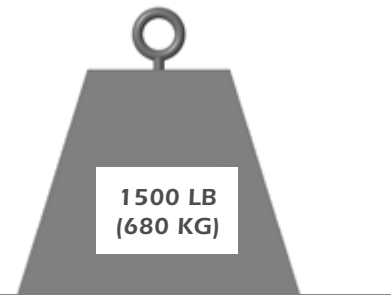
- Prévoir la zone de robinetterie selon les spécifications du fabricant de robinetterie et prévoir l'alimentation en eau en fonction de la zone choisie.
- Prévoir la position du drain selon les spécifications techniques de la baignoire.



AVERTISSEMENT

- Les baignoires de la série Nokori® ne doivent en aucun cas être percées pour y mettre de la robinetterie. Vous devez donc prévoir une robinetterie murale ou autoportante.

PLANCHER



ASSISE

Avant de commencer l'installation, assurez-vous que le plancher sous la baignoire peut supporter un poids de 1500 lb (680 kg). Aucune installation spéciale n'est recommandée par le fabricant pour l'assise de la baignoire; elle peut reposer directement sur le plancher. Par contre, la baignoire peut aussi reposer sur un lit de béton. Pour ce type d'installation, il est préférable d'isoler le béton entre deux feuilles de plastique, l'une installée sur le plancher et l'autre sous la baignoire.

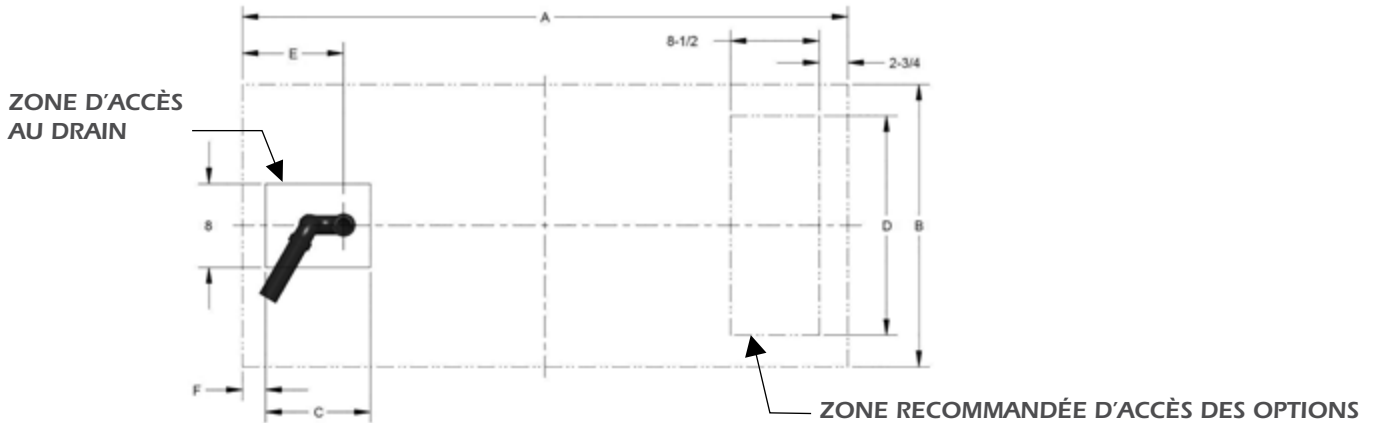
ACCÈS ET PRISE D'AIR

- Un accès d'une dimension minimale de 22 po x 18 po (55 cm x 46 cm) permettant d'atteindre toutes les composantes électriques et électroniques du système doit être prévu.
- Une prise d'air d'au moins 2 po x 4 po (5 cm x 10 cm) est nécessaire pour assurer le bon fonctionnement de la turbine.

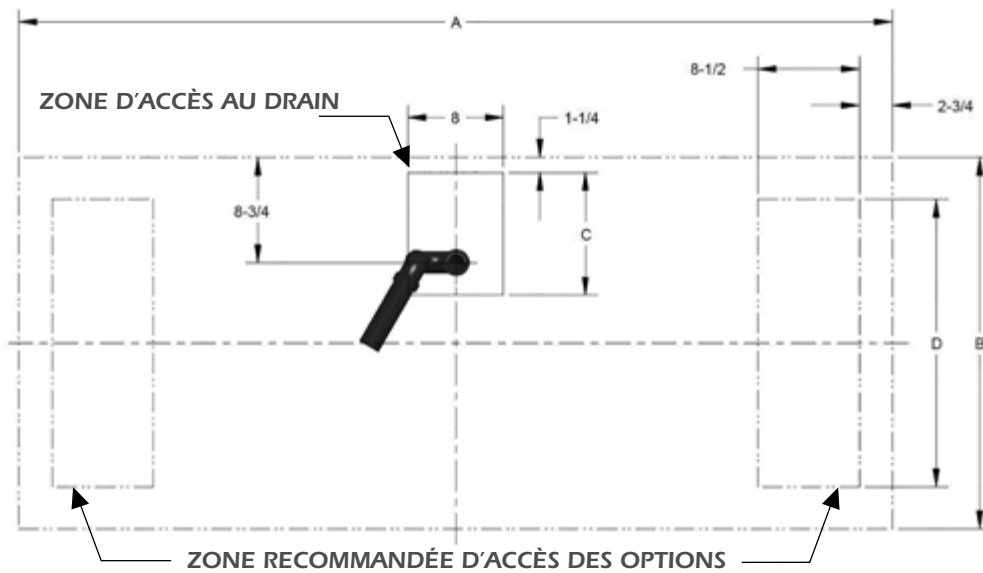
Une feuille de spécifications techniques existe pour chaque ThermoMasseur® BainUltra®. Ce document renferme l'information relative aux dimensions nécessaires à la préparation de votre site avant l'installation. Si vous n'avez pas déjà obtenu ce document, celui-ci est disponible pour téléchargement sur le site internet de BainUltra® au www.bainultra.com ou faites-en la demande par téléphone au **1 800 463-2187**.

TURBINE À DISTANCE AVEC ACCÈS SOUS LE BAIN

PRÉPARATION PLOMBERIE - PLANS DE LOCALISATION DES CONDUITS ET ACCÈS



DIMENSIONS (PO.)	A	B	C	D	E	F
NOKORI 5827	58"	27"	10"	21"	9 ⁵ / ₈ "	2 ¹ / ₄ "
NOKORI 6331	63"	31"	10 ¹ / ₂ "	23"	10"	1 ¹ / ₂ "
NOKORI 6429	64"	29"	10"	23"	9 ⁵ / ₈ "	2 ¹ / ₄ "

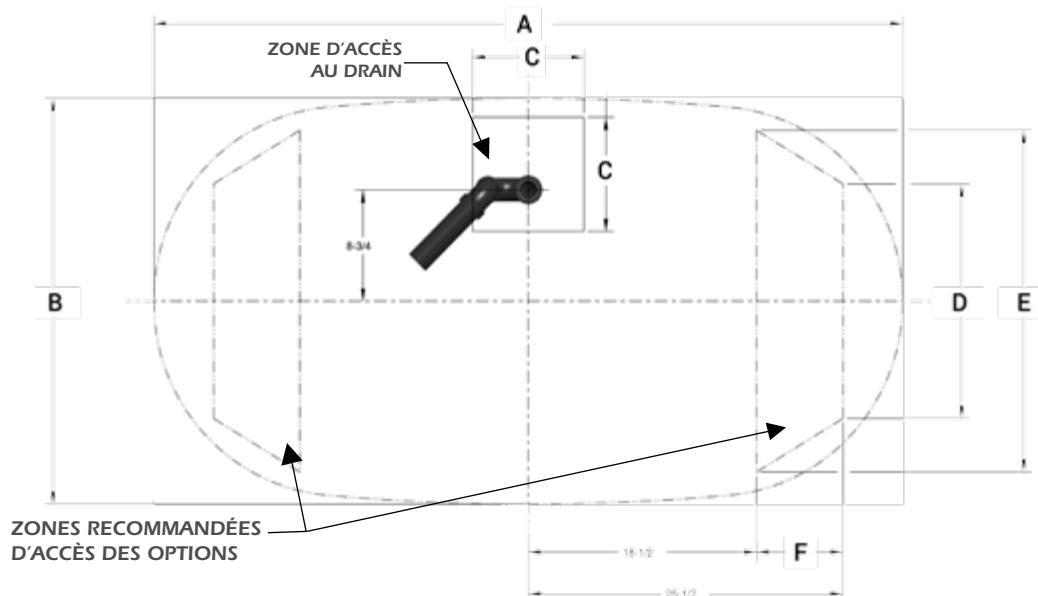


DIMENSIONS (PO.)	A	B	C	D
NOKORI 6935	69"	35"	10 ¹ / ₄ "	28"
NOKORI 7131	70 ¹ / ₂ "	31"	12 ¹ / ₄ "	24"

NOTE: Un plan détaillé est disponible dans la section **Documentation / Manuels d'installation** des **modèles NOKORI** sur notre site Web bainultra.com/fr

TURBINE À DISTANCE AVEC ACCÈS SOUS LE BAIN

PRÉPARATION PLOMBERIE - PLANS DE LOCALISATION DES CONDUITS ET ACCÈS



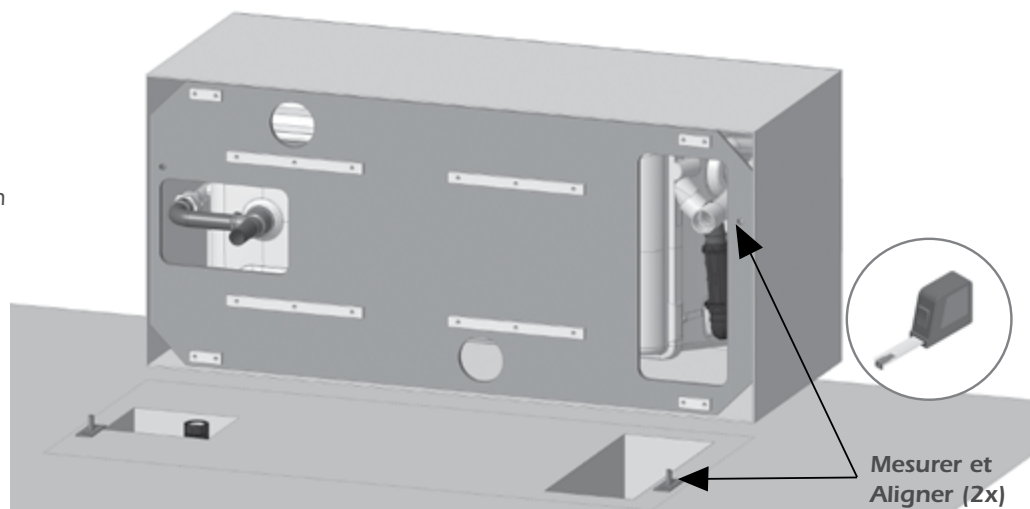
DIMENSIONS (PO.)	A	B	C	D	E	F
NOKORI OVALE 6737	60 ³ / ₄ "	32"	9"	18 ¹ / ₂ "	26 ⁷ / ₈ "	7"

1 PLOMBERIE



ASTUCE

- Déposer la baignoire sur le côté avec précaution sur une couverture ou un carton protecteur.



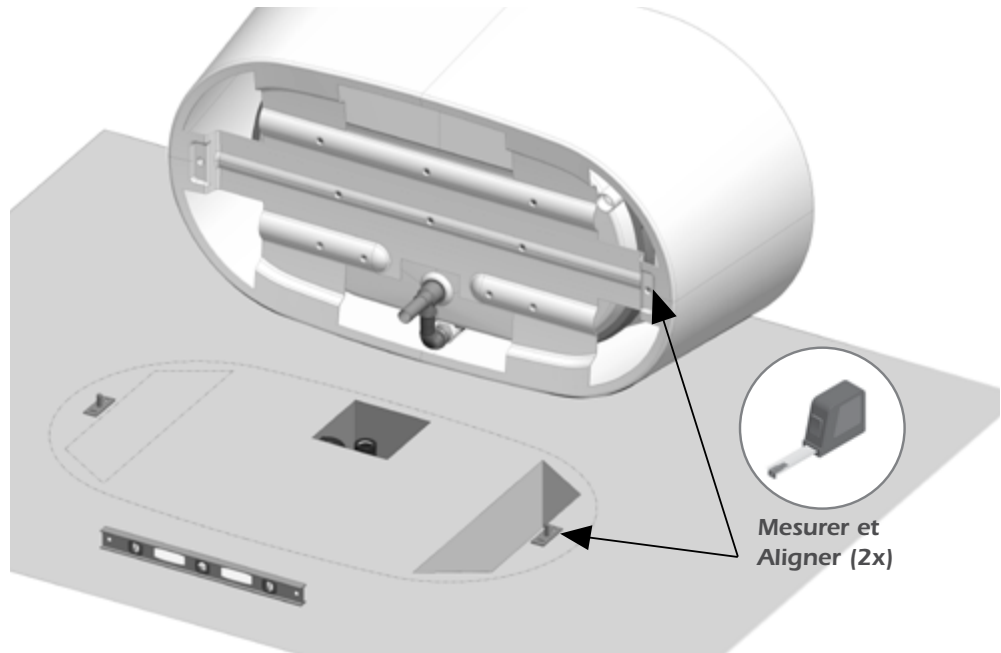
TURBINE À DISTANCE AVEC ACCÈS SOUS LE BAIN

1 PLOMBERIE



ASTUCE

- Déposer la baignoire sur le côté avec précaution sur une couverture ou un carton protecteur.

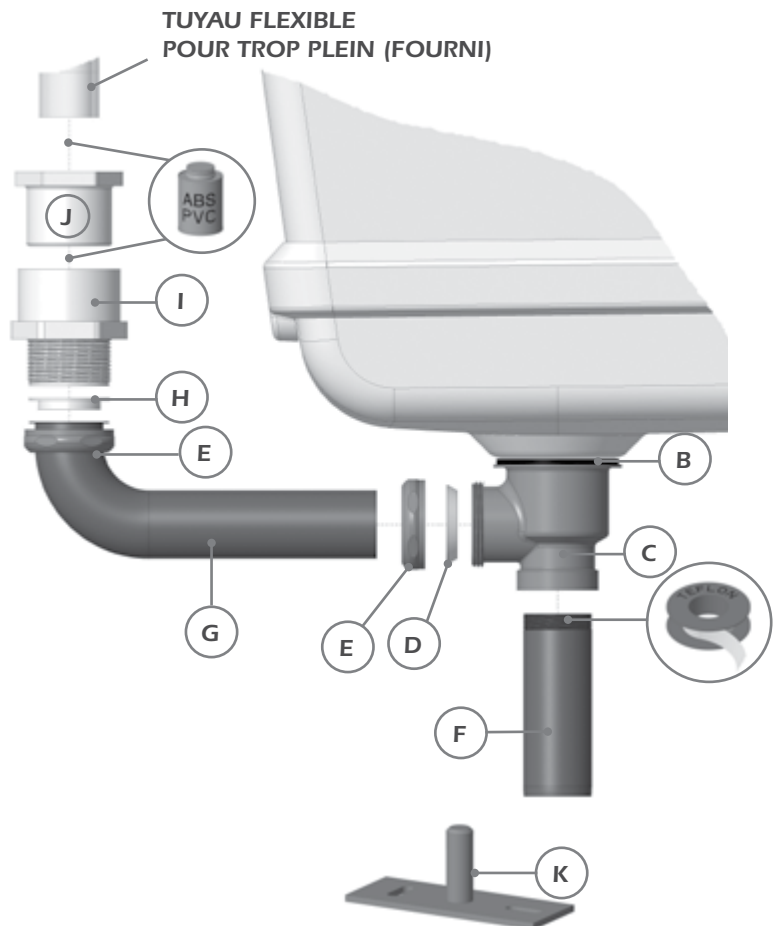


A. PIÈCES STANDARDS - PLOMBERIE

	DESCRIPTION	QTÉ
A	Clapet de drain plaqué	1
B	Joint étanchéité	1
C	Drain laiton	1
D	Joint étanchéité conique pour drain	1
E	Écrou pour drain laiton	2
F	Raccord droit 4 po.	1
G	Tuyau laiton coudé DC avec bride	1
H	Joint étanchéité plat avec bride	1
I	Union fileté 1-1/2	1
J	Adaptateur 1-1/2	1
K	Ancrage	2

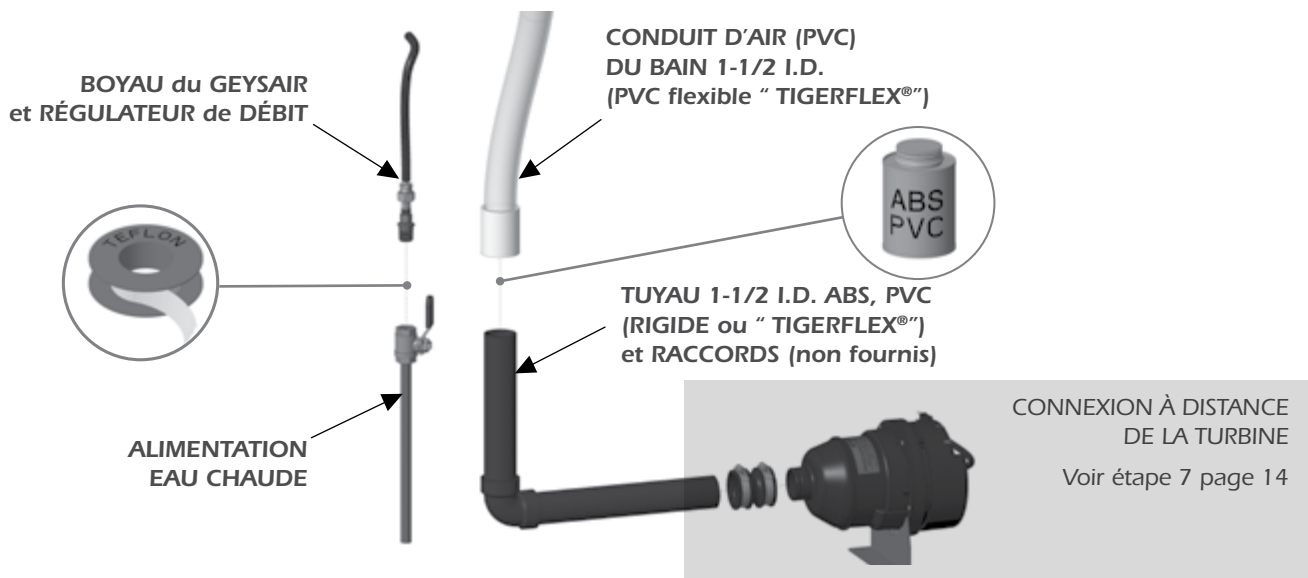
⚠ AVERTISSEMENTS

- Ajuster au besoin la longueur du tuyau flexible relié au trop-plein.
- Ajuster la longueur de la section droite du tuyau « G » en fonction de la position du drain qui varie selon le modèle de bain.



TURBINE À DISTANCE AVEC ACCÈS SOUS LE BAIN

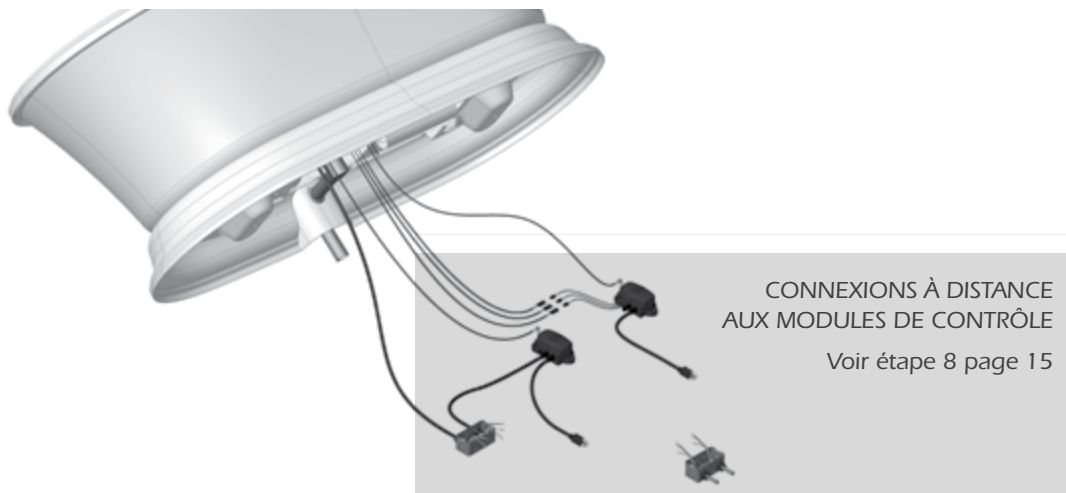
2 INSTALLATION DE LA TURBINE ET DU GEYSAIR (THERMOMASSEUR®)



⚠ AVERTISSEMENTS

- Prévoir un accès pour le nettoyage du filtre du régulateur de débit du Geysair® (Clapet anti-retour).
- Les baignoires de la série Nokori® ne doivent en aucun cas être percées pour y mettre de la robinetterie. Vous devez donc prévoir une robinetterie murale ou autoportante.
- Le Geysair ne doit jamais être installé à distance. Ne jamais le débrancher.

3 BRANCHEMENT ÉLECTRIQUE DES OPTIONS



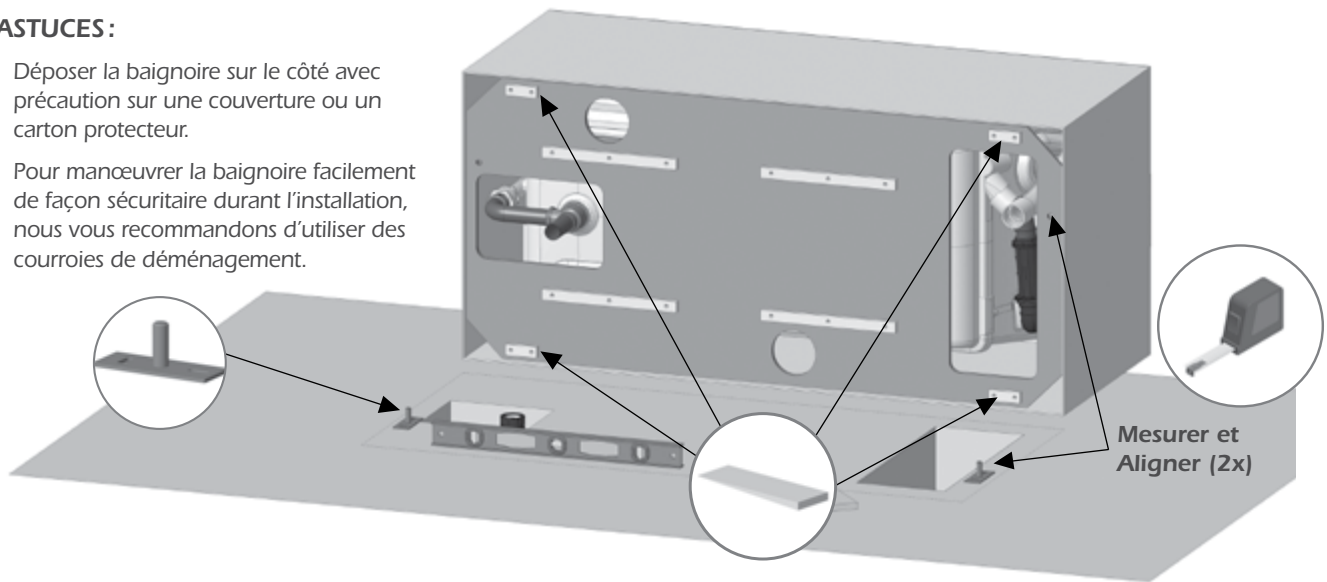
TURBINE À DISTANCE AVEC ACCÈS SOUS LE BAIN

4 INSTALLATION DU BAIN



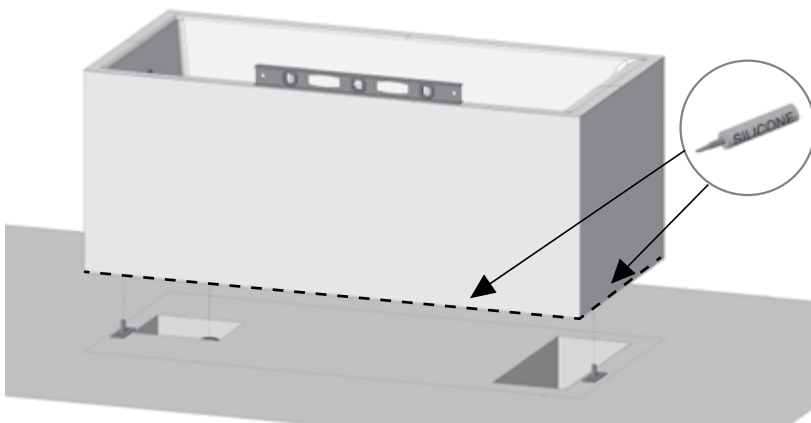
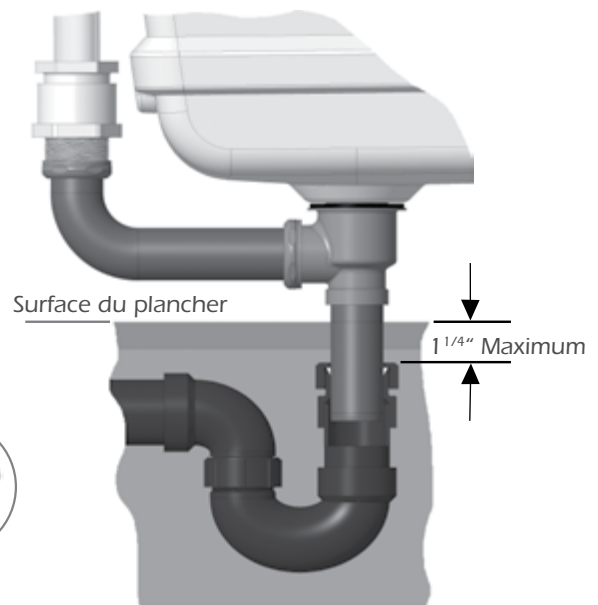
ASTUCES :

- Déposer la baignoire sur le côté avec précaution sur une couverture ou un carton protecteur.
- Pour manœuvrer la baignoire facilement de façon sécuritaire durant l'installation, nous vous recommandons d'utiliser des courroies de déménagement.



AVERTISSEMENTS

- Mettre à niveau avec le sol. Utiliser des cales au besoin.
- Laisser la pellicule de plastique sur le bain et s'assurer d'étendre une couverture dans le bain lors de l'installation.
- La baignoire doit être fixée au plancher.
- Appliquer un cordon de silicone au périmètre du bain une fois au sol.



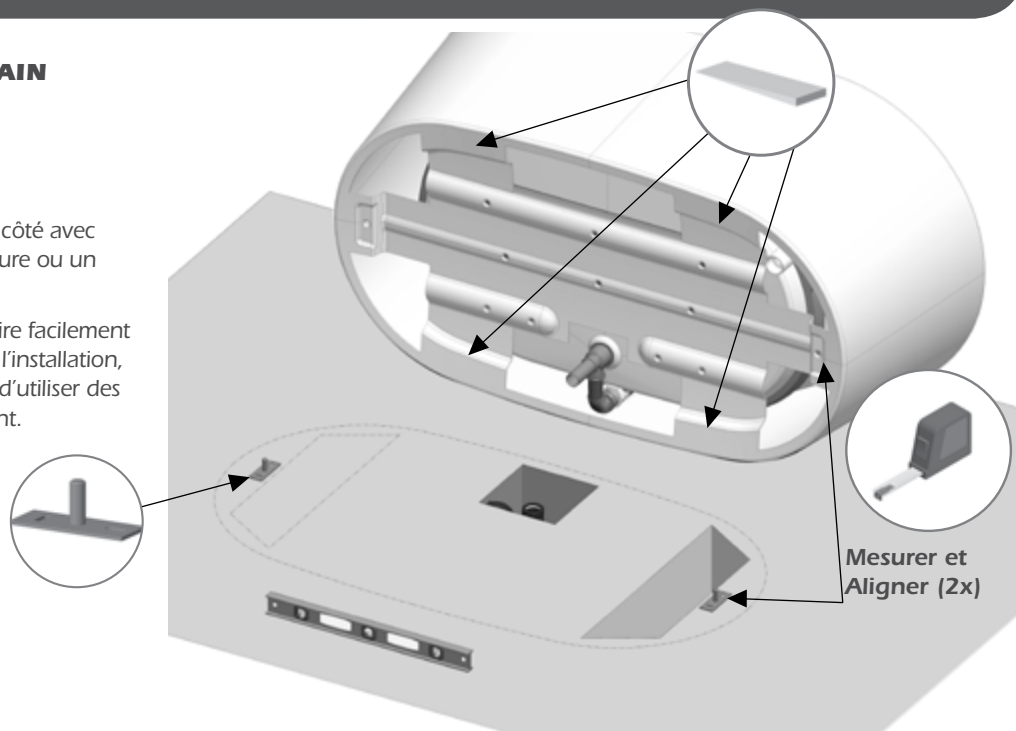
TURBINE À DISTANCE AVEC ACCÈS SOUS LE BAIN

4 INSTALLATION DU BAIN



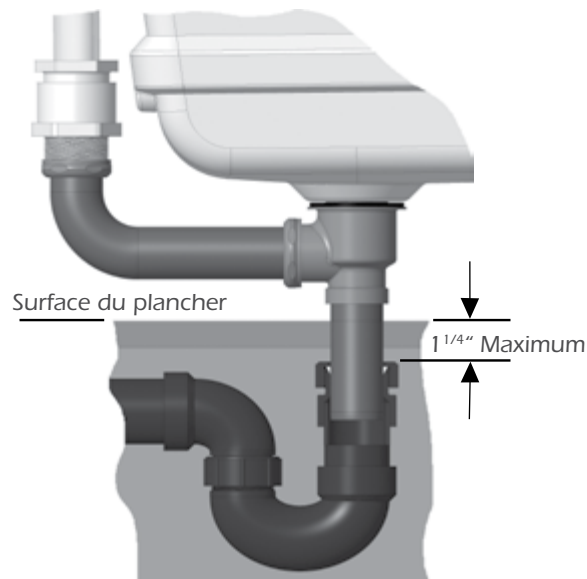
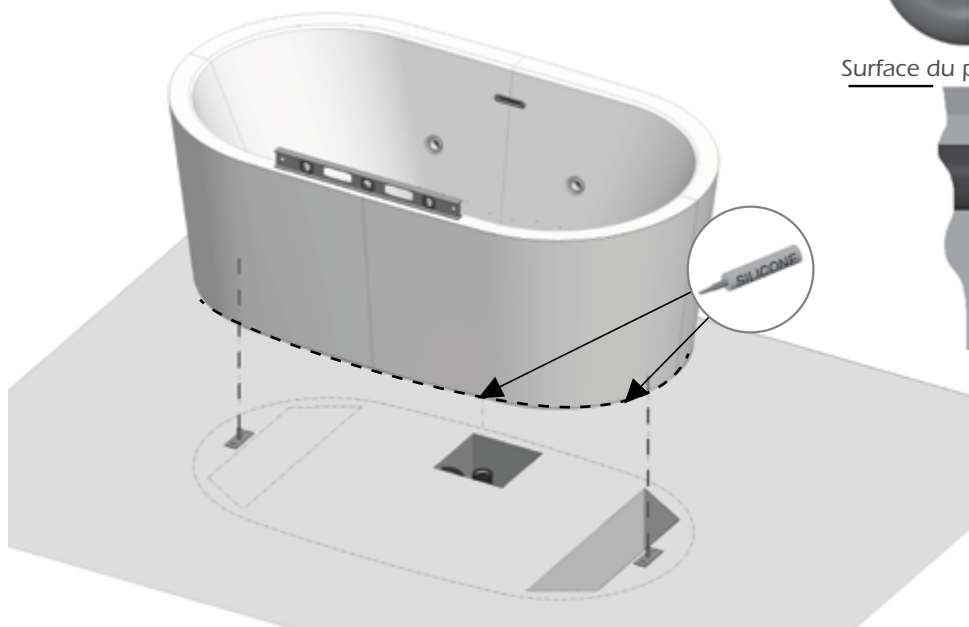
ASTUCES:

- Déposer la baignoire sur le côté avec précaution sur une couverture ou un carton protecteur.
- Pour manœuvrer la baignoire facilement de façon sécuritaire durant l'installation, nous vous recommandons d'utiliser des courroies de déménagement.



AVERTISSEMENTS

- Mettre à niveau avec le sol. Utiliser des cales au besoin.
- Laisser la pellicule de plastique sur le bain et s'assurer d'étendre une couverture dans le bain lors de l'installation.
- La baignoire doit être fixée au plancher.
- Appliquer un cordon de silicone au périmètre du bain une fois au sol.



TURBINE À DISTANCE AVEC ACCÈS SOUS LE BAIN

5 INSTALLATION DES CONTRÔLES - MIAPLUS & MIAMULTI (OPTIONNEL)

EMPLACEMENT: Choisir l'endroit qui convient le mieux aux murs à proximité de la baignoire.
Retirer la pellicule de l'autocollant derrière le contrôle. Pour solidifier, vous pouvez y ajouter un joint de silicone.

⚠ AVERTISSEMENT

- Les baignoires de la série Nokori® ne doivent en aucun cas être percées pour y mettre les contrôles.

PERÇAGE DU MUR: Se référer au **gabarit de perçage** fourni à la page 48 pour les emplacements et le diamètre des trous.

OUTILLAGE NÉCESSAIRE

Scie sauteuse à dents très fines

Perceuse

Mèche de 1/4 po.

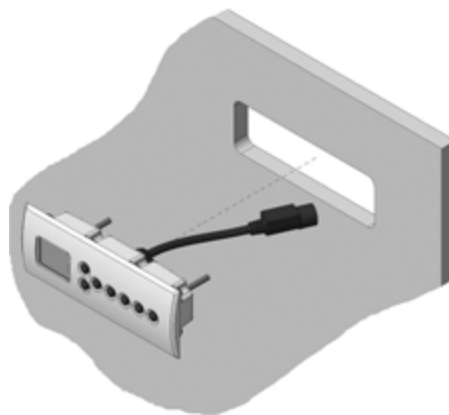
INSTALLATION DU CLAVIER

Passer le filage par le trou de perçage.

Enlever la pellicule du joint d'étanchéité.

Fixer sur le mur à l'aide d'adhésif permanent (silicone clair anti-moisissures pour salles de bain suggéré).

Maintenir temporairement avec du ruban adhésif pour 24h.



5 INSTALLATION DES CONTRÔLES ÉLECTRONIQUES - DOT

OUTILLAGE NÉCESSAIRE

Emporte-pièce 7/8 po

Perceuse

INSTALLATION DU CLAVIER

Passer le filage par le trou de perçage.

Enlever la pellicule du joint d'étanchéité.

Fixer sur le mur à l'aide d'adhésif permanent (silicone clair anti-moisissures pour salles de bain suggéré).

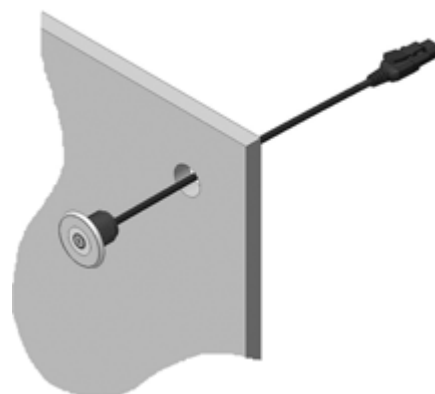
Maintenir temporairement avec du ruban adhésif pour 24h.



DOT WarmTouchShell® (WTS)



DOT Chromothérapie (DEL)

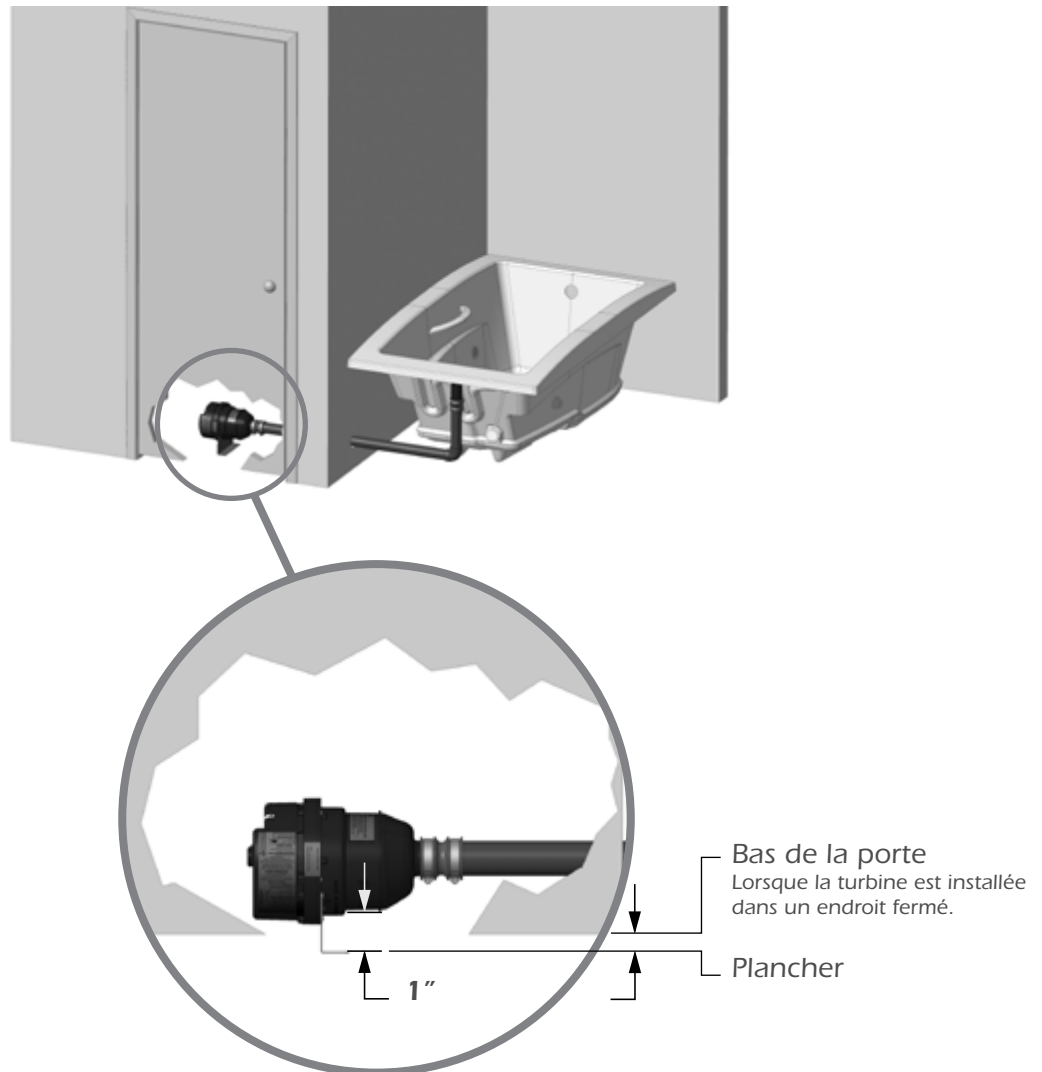


⚠ AVERTISSEMENT

- Si le contrôle n'a pas été installé en usine, vous le trouverez attaché à la turbine, ou aux modules des contrôles électroniques.

TURBINE À DISTANCE AVEC ACCÈS SOUS LE BAIN

6 INSTALLATION DE LA TURBINE À DISTANCE



⚠ AVERTISSEMENT

- Déterminer un endroit à proximité de la baignoire, **maximum 15 pi (4,6 m)**, que ce soit sous le plancher, dans une armoire ou tout autre emplacement qui permettra de dissimuler la turbine et s'il y a lieu le ou les boîtiers des accessoires optionnels. L'endroit choisi doit aussi être accessible et permettre un apport d'air suffisant à la turbine.
- Un accès d'une dimension minimale de 22 po x 18 po (55 cm x 46 cm) permettant d'atteindre toutes les composantes électriques et électroniques du système doit être prévu.
- Une prise d'air d'au moins 2 po. x 4 po. (5 cm x 10 cm) est nécessaire pour assurer le bon fonctionnement de la turbine.
- **Le Geysair ne doit jamais être installé à distance.**

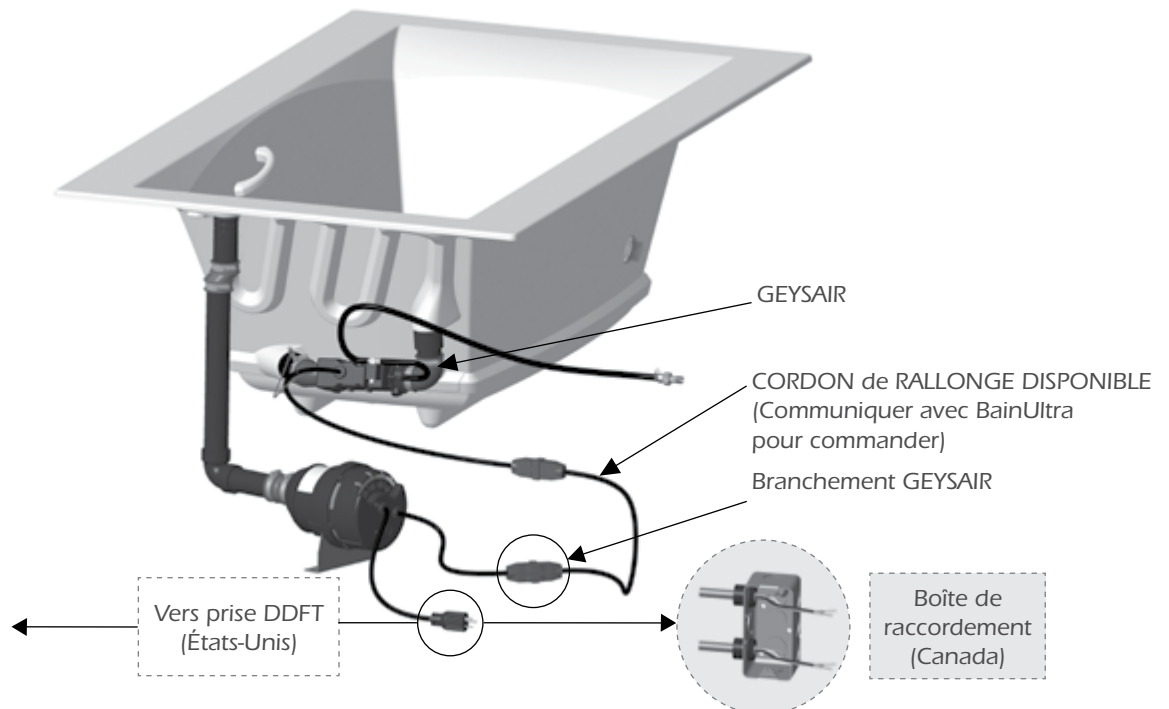
TURBINE À DISTANCE AVEC ACCÈS SOUS LE BAIN

7 BRANCHEMENT DE LA TURBINE À DISTANCE - CONDUIT D'AIR (THERMOMASSEUR®)



7 BRANCHEMENT DE LA TURBINE À DISTANCE - ÉLECTRIQUE (THERMOMASSEUR®)

▪ Voir page 17 pour schéma électrique



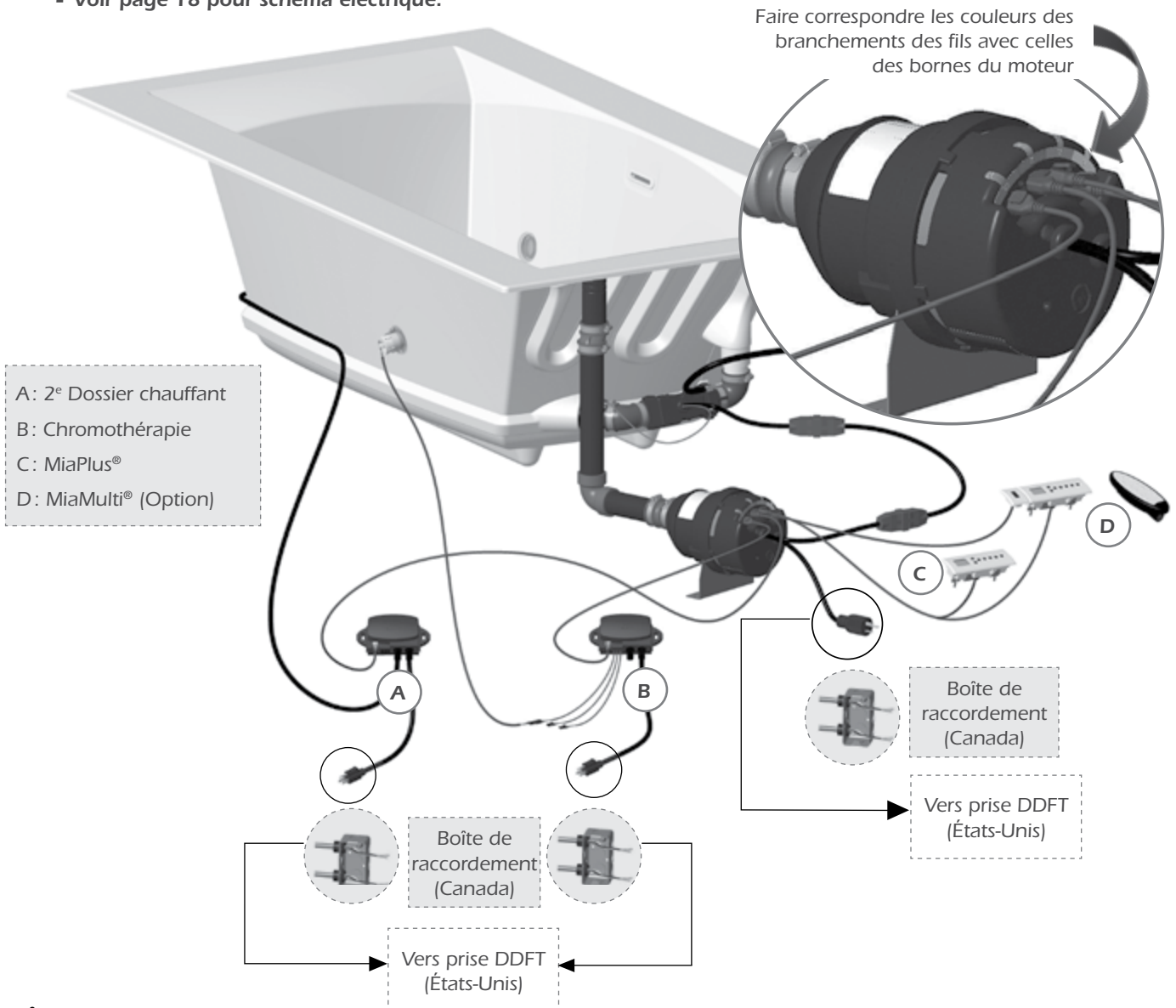
! AVERTISSEMENT

- Pour les bains avec Geysair dont l'installation de la turbine se fait à distance, c'est-à-dire non suspendue au bain, un **test de continuité électrique de la mise à la terre doit être effectué** entre la borne de mise à la terre du bain et celle de l'alimentation de la baignoire. **Ne pas effectuer ce test pourrait entraîner des blessures graves.**

TURBINE À DISTANCE AVEC ACCÈS SOUS LE BAIN

8 BRANCHEMENT DE LA TURBINE À DISTANCE - ÉLECTRIQUE ET THÉRAPIES OPTIONNELLES

- Voir page 18 pour schéma électrique.



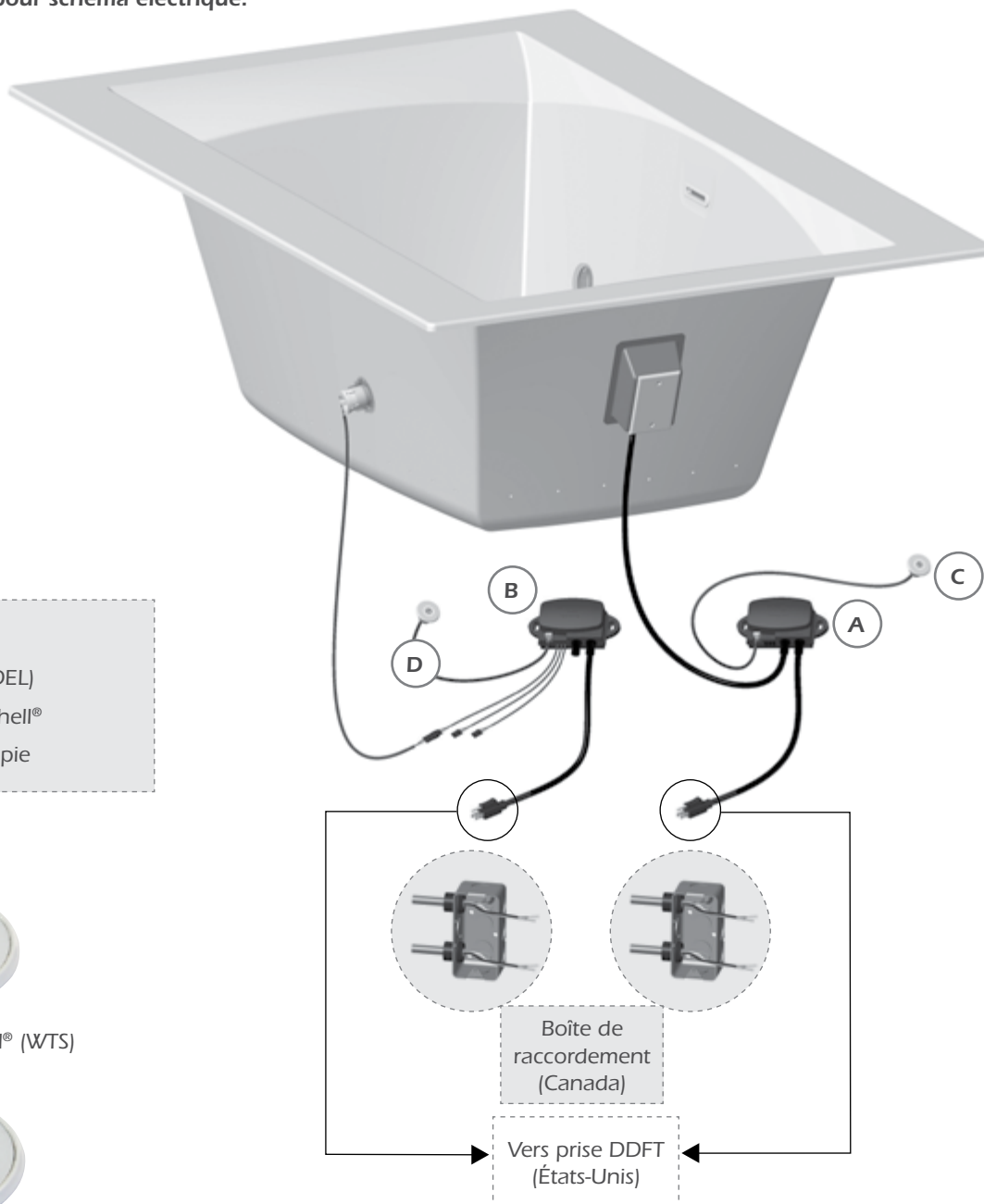
⚠ AVERTISSEMENTS

- La prise électrique devra être installée par un électricien qualifié. L'installation doit être faite en accord avec les codes et règlements de votre localité.
- L'alimentation électrique devra être faite seulement lorsque tous les câbles à bas voltage seront installés sur la turbine.
- Si vous n'avez pas respecté cette directive, vous pouvez désamorcer et réamorcer le disjoncteur de votre maison correspondant à la turbine.
- S'assurer que les matériaux de construction et les filages électriques soient éloignés de la turbine et des conduits.

TURBINE À DISTANCE AVEC ACCÈS SOUS LE BAIN

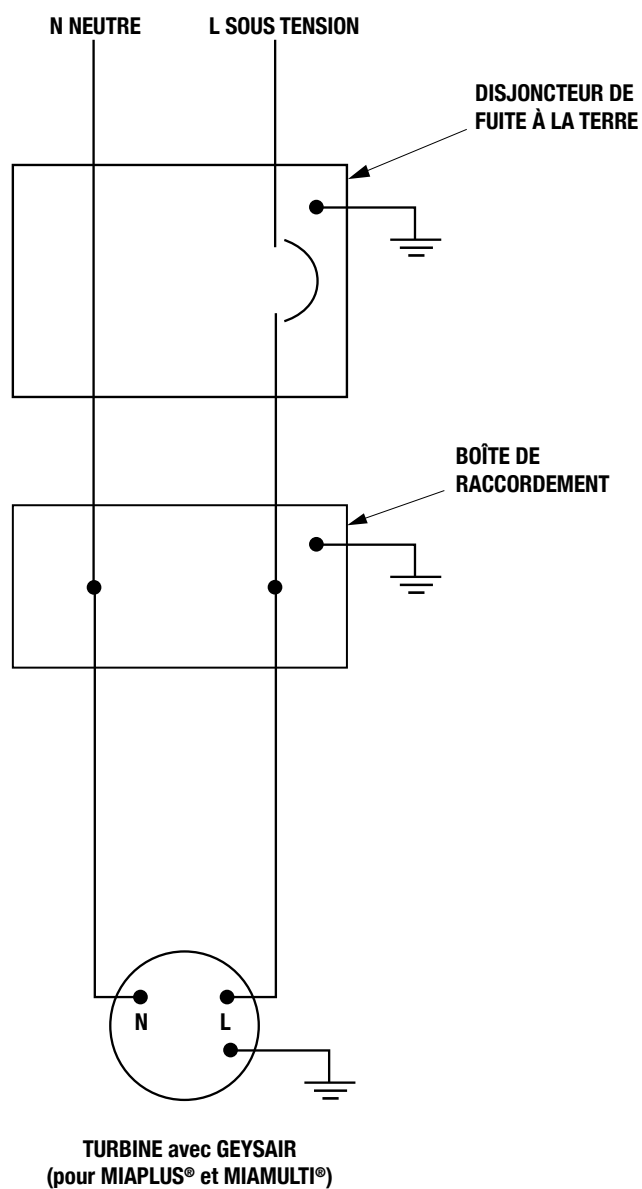
8 BRANCHEMENT ÉLECTRIQUE DES THÉRAPIES À DISTANCE (BAIN SANS JETS D'AIR)

▪ Voir page 18 pour schéma électrique.



- A: WarmTouchShell®
- B: Chromathérapie (DEL)
- C: DOT WarmTouchShell®
- D: DOT Chromathérapie

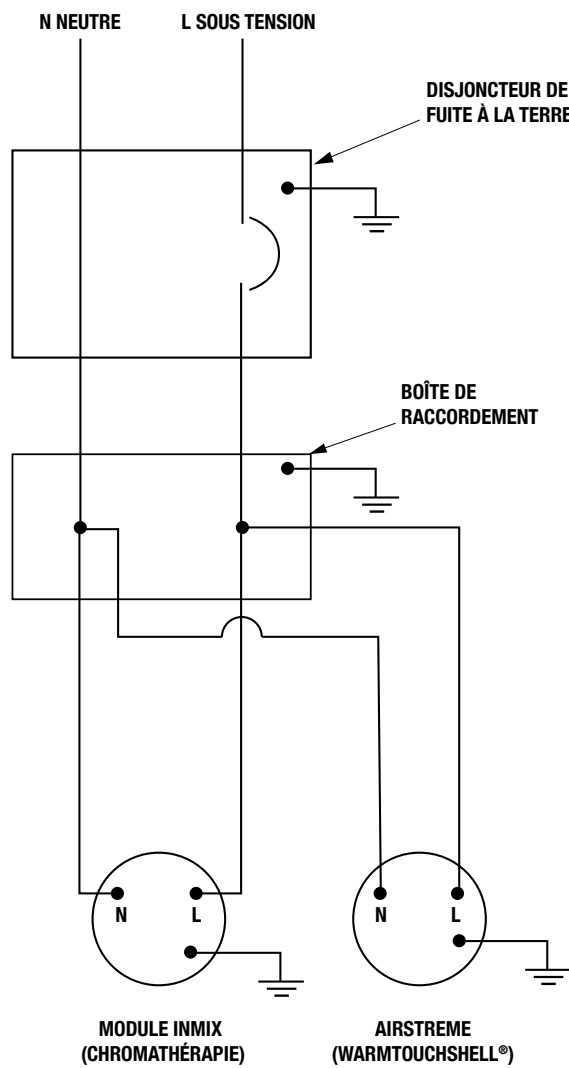


TURBINE À DISTANCE AVEC ACCÈS SOUS LE BAIN**SCHÉMA ÉLECTRIQUE - THERMOMASSEUR****CIRCUIT 20A**

TURBINE À DISTANCE AVEC ACCÈS SOUS LE BAIN

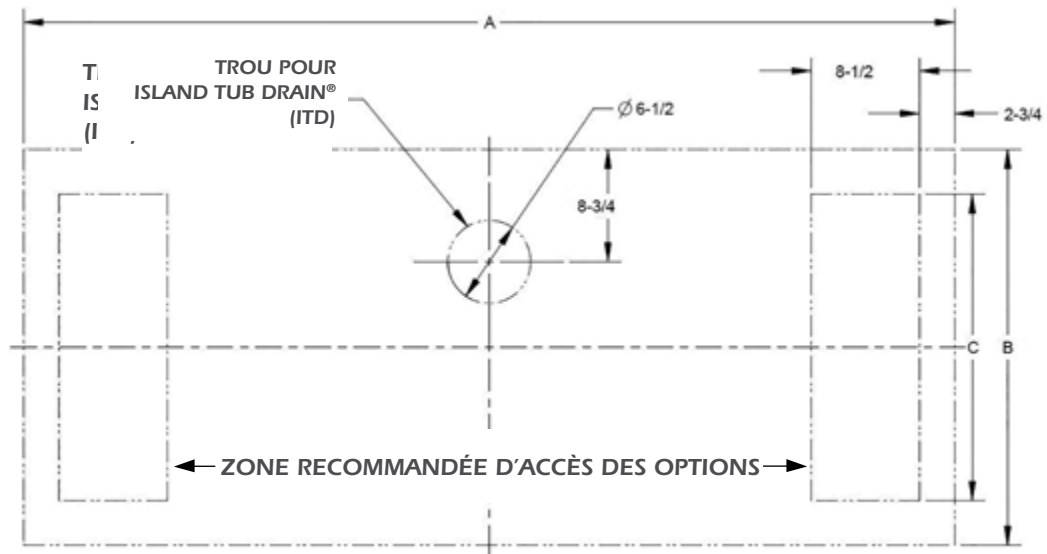
SCHÉMA ÉLECTRIQUE - THÉRAPIES

CIRCUIT 15A

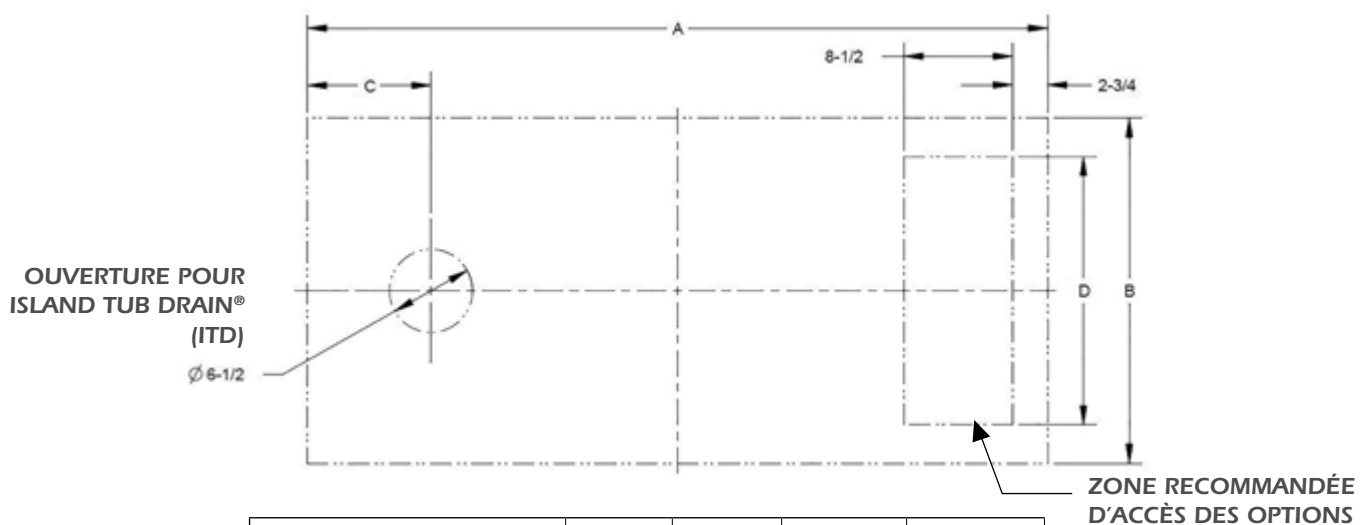


TURBINE À DISTANCE AVEC CONDUITS ET FILS SOUS LE PLANCHER SANS ACCÈS SOUS LE BAIN

1 PLOMBERIE - PLAN DE LOCALISATION DES CONDUITS ET ACCÈS



DIMENSIONS (PO.)	A	B	C
NOKORI 6935	69"	35"	28"
NOKORI 7131	70-1/2"	31"	24"

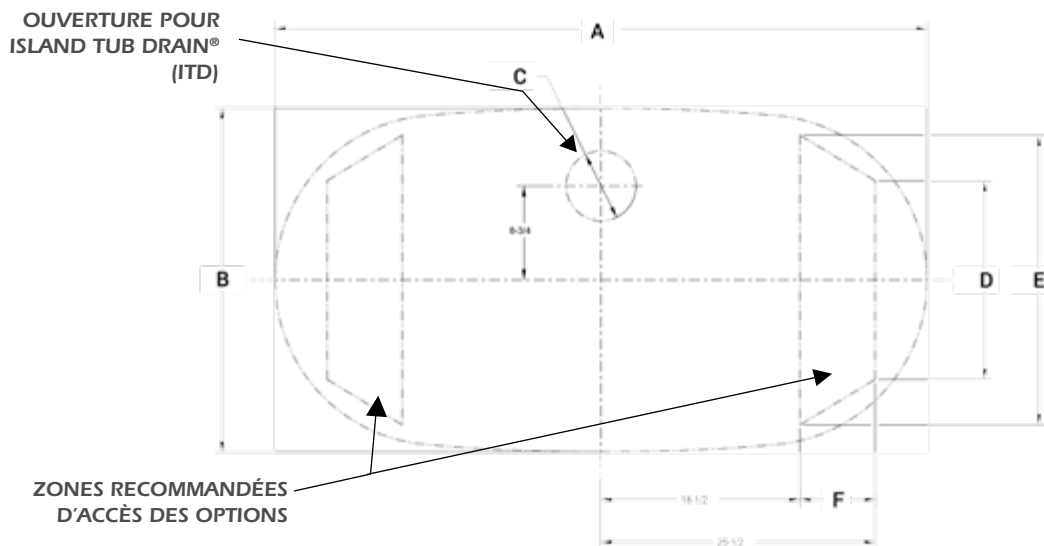


DIMENSIONS (PO.)	A	B	C	D
NOKORI 5827	58"	27"	9 ⁵ / ₈ "	21"
NOKORI 6331	63"	31"	10"	23"
NOKORI 6429	64"	29"	9 ⁵ / ₈ "	23"

NOTE: Un plan détaillé est disponible dans la section **Documentation / Manuels d'installation** des **modèles NOKORI** sur notre site Web bainultra.com/fr

**TURBINE À DISTANCE
AVEC CONDUITS ET FILS SOUS LE PLANCHER SANS ACCÈS SOUS LE BAIN**

1 PLOMBERIE - PLAN DE LOCALISATION DES CONDUITS ET ACCÈS (SUITE)



DIMENSIONS (PO.)	A	B	C	D	E	F
NOKORI OVALE 6737	60 ³ / ₄ "	32"	6 ¹ / ₂ "	18 ¹ / ₂ "	26 ⁷ / ₈ "	7"

NOTE: Un plan détaillé est disponible dans la section **Documentation / Manuels d'installation** des **modèles NOKORI** sur notre site Web **bainultra.com/fr**

1 PLOMBERIE

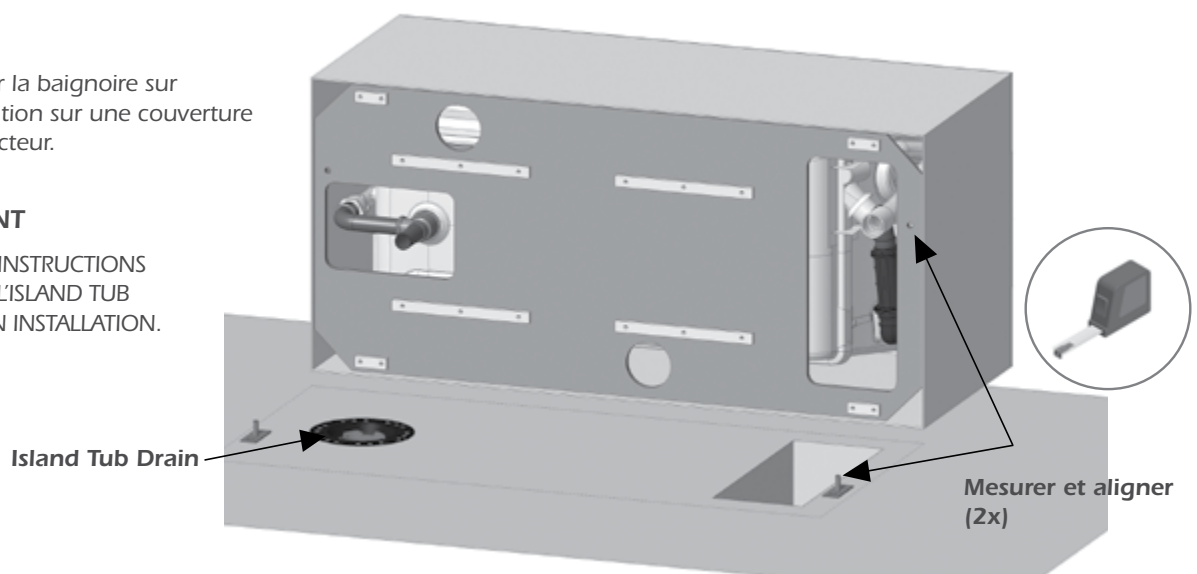


ASTUCES: Déposer la baignoire sur le côté avec précaution sur une couverture ou un carton protecteur.



AVERTISSEMENT

- SE RÉFÉRER AUX INSTRUCTIONS FOURNIES AVEC L'ISLAND TUB DRAIN POUR SON INSTALLATION.



TURBINE À DISTANCE
AVEC CONDUITS ET FILS SOUS LE PLANCHER SANS ACCÈS SOUS LE BAIN

1 PLOMBERIE

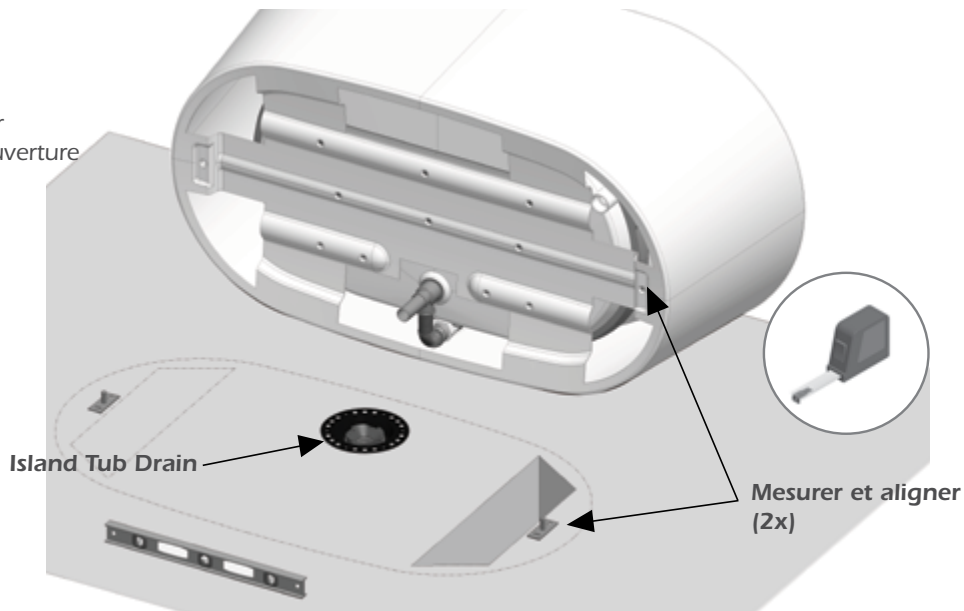


ASTUCES : Déposer la baignoire sur le côté avec précaution sur une couverture ou un carton protecteur.



AVERTISSEMENT

- SE RÉFÉRER AUX INSTRUCTIONS FOURNIES AVEC L'ISLAND TUB DRAIN POUR SON INSTALLATION.



A. PIÈCES STANDARDS - PLOMBERIE

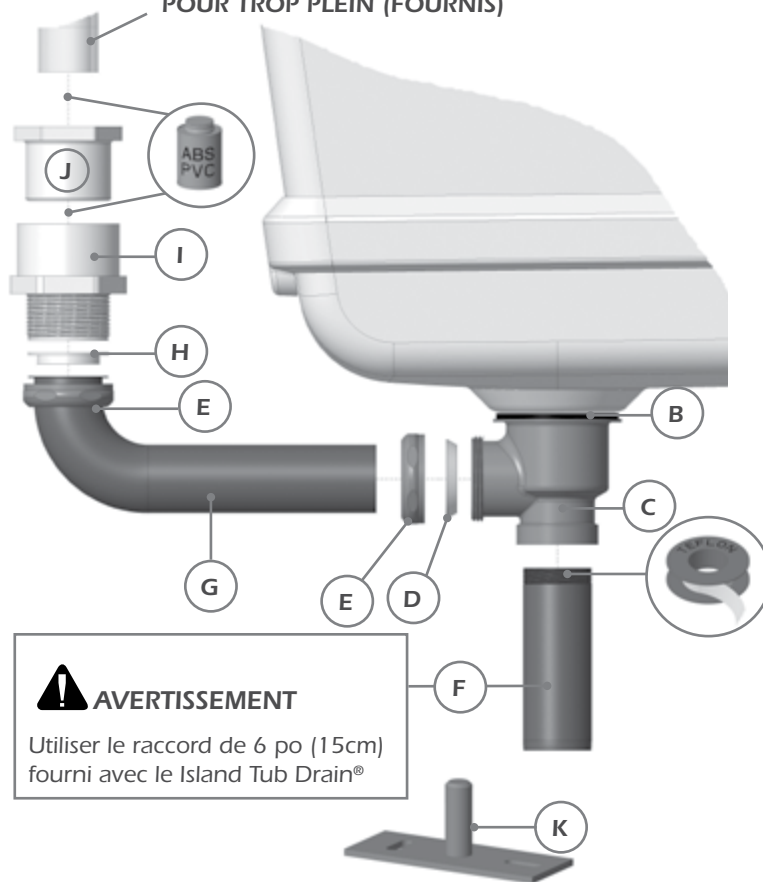
	DESCRIPTION	QTÉ
A	Clapet de drain plaqué	1
B	Joint étanchéité	1
C	Drain laiton	1
D	Joint étanchéité conique pour drain	1
E	Écrou pour drain laiton	2
F	Raccord droit 4 po.	1
G	Tuyau laiton coudé DC avec bride	1
H	Joint étanchéité plat avec bride	1
I	Union filetée 1-1/2	1
J	Adaptateur 1-1/2	1
K	Ancrage	2



AVERTISSEMENTS

- Ajuster au besoin la longueur du tuyau flexible relié au trop-plein.
- Ajuster la longueur de la section droite du tuyau « G » en fonction de la position du drain qui varie selon le modèle de bain.

TUYAU FLEXIBLE POUR TROP PLEIN (FOURNIS)

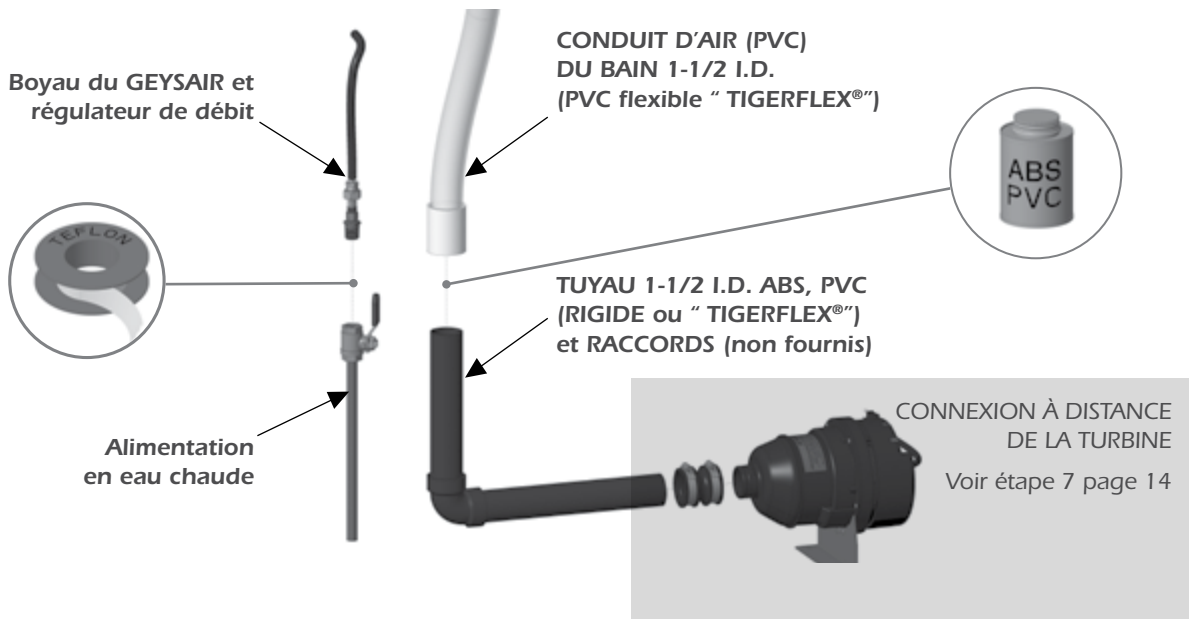


AVERTISSEMENT

Utiliser le raccord de 6 po (15cm) fourni avec le Island Tub Drain®

TURBINE À DISTANCE
AVEC CONDUITS ET FILS SOUS LE PLANCHER SANS ACCÈS SOUS LE BAIN

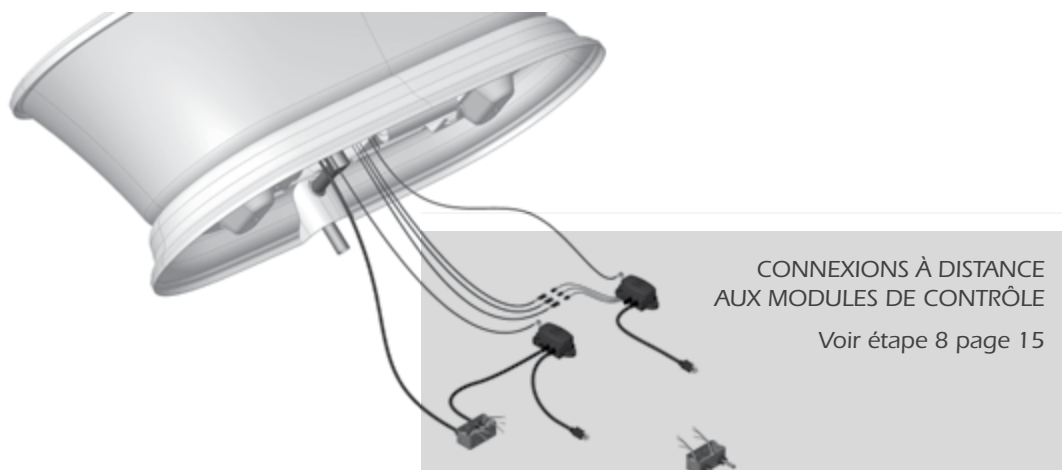
2 INSTALLATION DE LA TURBINE ET DU GEYSAIR (THERMOMASSEUR®)



! AVERTISSEMENT

- Prévoir un accès pour le nettoyage du filtre du régulateur de débit du Geysair (Clapet anti-retour).
- Les baignoires de la série Nokori ne doivent en aucun cas être percées pour y mettre de la robinetterie. Vous devez donc prévoir une robinetterie murale ou autoportante.
- Le Geysair ne doit jamais être installé à distance. Ne jamais le débrancher

3 BRANCHEMENT ÉLECTRIQUE DES OPTIONS



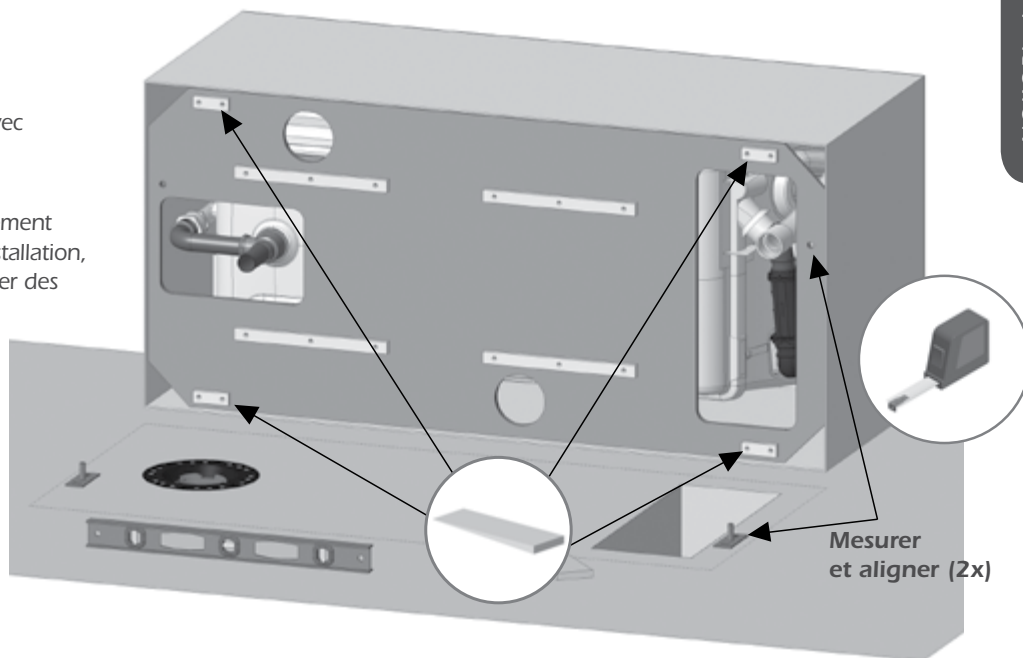
TURBINE À DISTANCE
AVEC CONDUITS ET FILS SOUS LE PLANCHER SANS ACCÈS SOUS LE BAIN

4 INSTALLATION DU BAIN



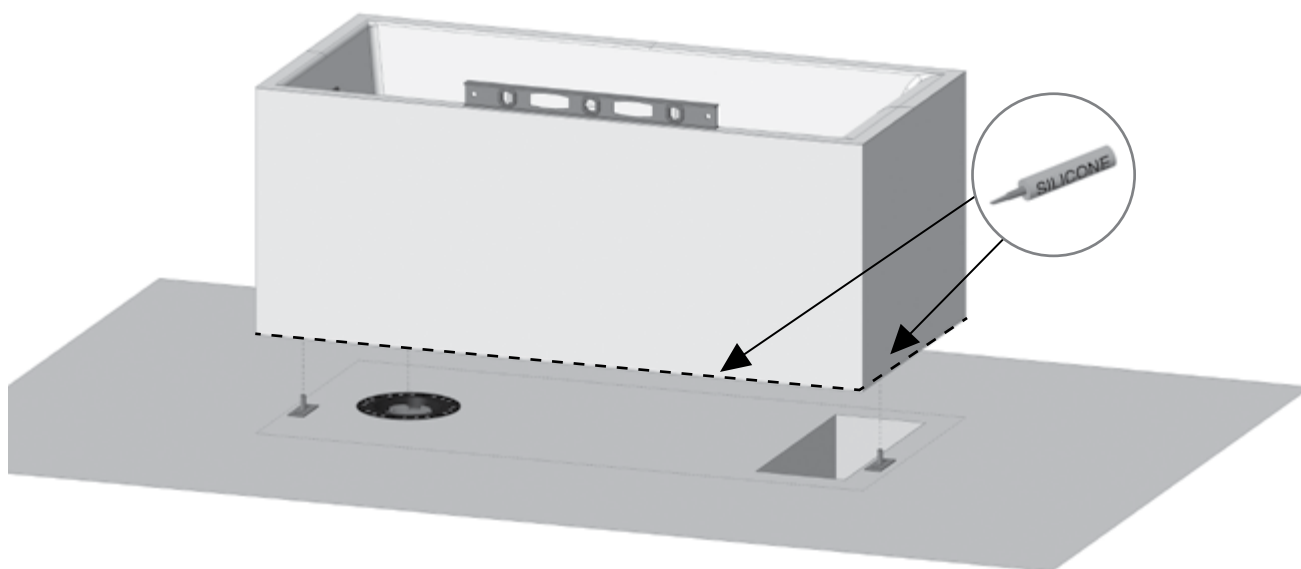
ASTUCES:

- Déposer la baignoire sur le côté avec précaution sur une couverture ou un carton protecteur.
- Pour manipuler la baignoire facilement et de façon sécuritaire durant l'installation, nous vous recommandons d'utiliser des courroies de déménagement.



AVERTISSEMENTS

- Mettre à niveau avec le sol. Utiliser des cales au besoin.
- Laisser la pellicule de plastique sur le bain et s'assurer d'étendre une couverture dans le bain lors de l'installation.
- La baignoire doit être fixée au plancher.
- Appliquer un cordon de silicone au périmètre du bain une fois au sol.



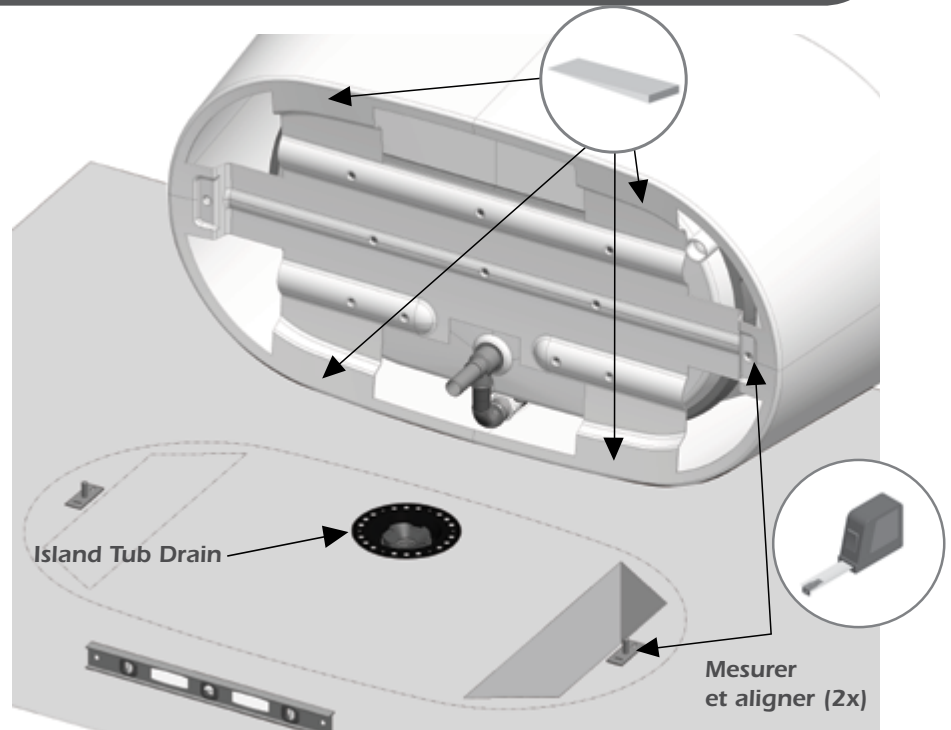
TURBINE À DISTANCE
AVEC CONDUITS ET FILS SOUS LE PLANCHER SANS ACCÈS SOUS LE BAIN

4 INSTALLATION DU BAIN



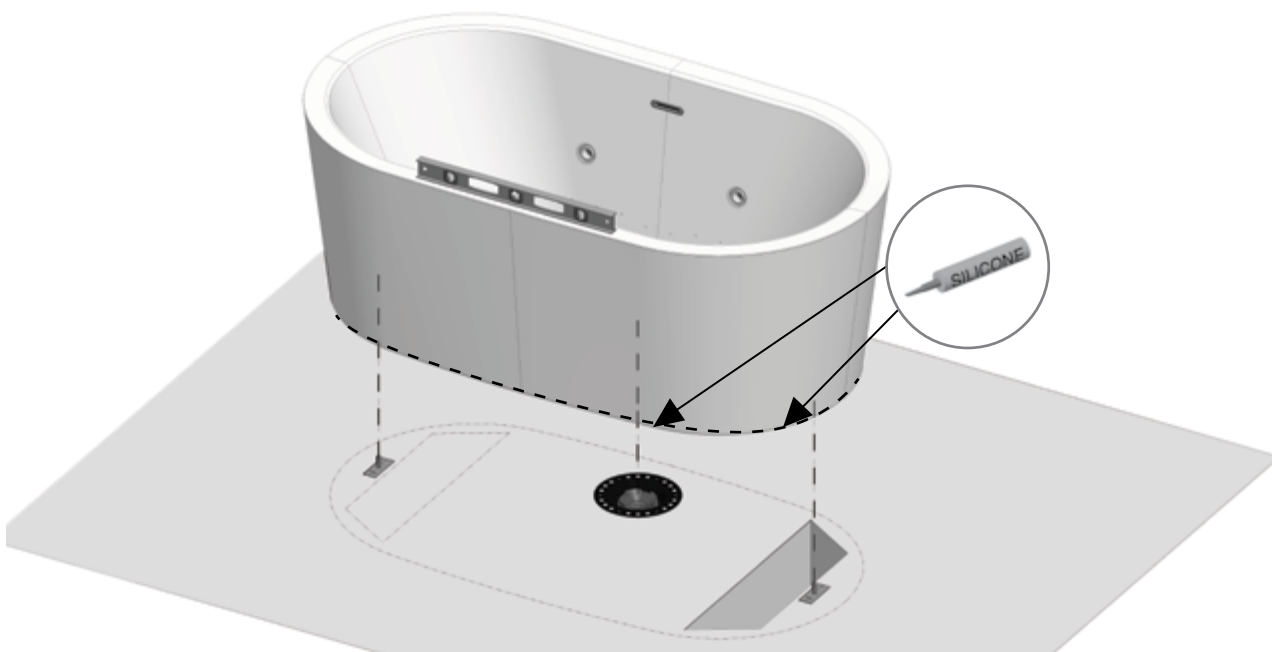
ASTUCES :

- Déposer la baignoire sur le côté avec précaution sur une couverture ou un carton protecteur.
- Pour manipuler la baignoire facilement et de façon sécuritaire durant l'installation, nous vous recommandons d'utiliser des courroies de déménagement.



AVERTISSEMENTS

- Mettre à niveau avec le sol. Utiliser des cales au besoin.
- Laisser la pellicule de plastique sur le bain et s'assurer d'étendre une couverture dans le bain lors de l'installation.
- La baignoire doit être fixée au plancher.
- Appliquer un cordon de silicone au périmètre du bain une fois au sol.

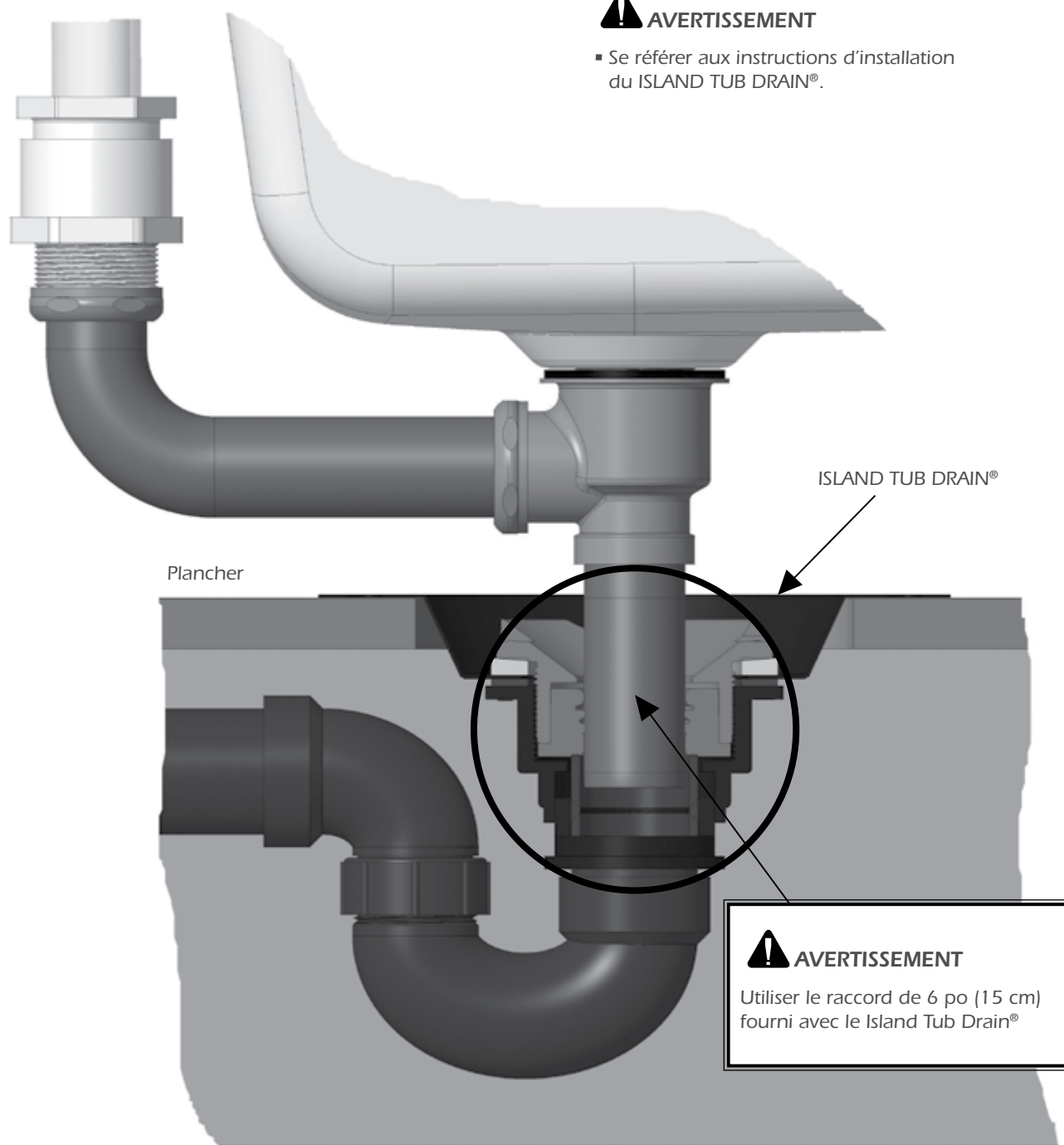


TURBINE À DISTANCE AVEC CONDUITS ET FILS **SOUS** LE PLANCHER **SANS ACCÈS** SOUS LE BAIN

4 INSTALLATION DU BAIN - AJUSTEMENT DU DRAIN À L'ISLAND TUB DRAIN® (ITD) - DÉTAIL

⚠ AVERTISSEMENT

- Se référer aux instructions d'installation du ISLAND TUB DRAIN®.



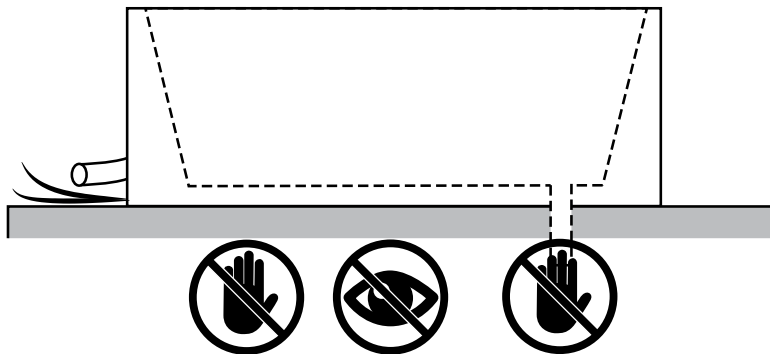
**TURBINE À DISTANCE
AVEC CONDUITS ET FILS SOUS LE PLANCHER SANS ACCÈS SOUS LE BAIN**

POUR LES ÉTAPES SUIVANTES, VOIR SECTION :
TURBINE À DISTANCE AVEC ACCÈS SOUS LE BAIN

5	INSTALLATION DES CONTRÔLES – MIAPLUS® & MIAMULTI® (OPTIONNEL)	12
5	INSTALLATION DES CONTRÔLES – DOT (THÉRAPIES)	12
6	INSTALLATION DE LA TURBINE À DISTANCE	13
7	BRANCHEMENT DE LA TURBINE À DISTANCE – CONDUIT D’AIR (THERMOMASSEUR®)	14
7	BRANCHEMENT DE LA TURBINE À DISTANCE – ÉLECTRIQUE (THERMOMASSEUR®)	14
8	BRANCHEMENT DE LA TURBINE À DISTANCE – ÉLECTRIQUE ET THÉRAPIES OPTIONNELLES	15
8	BRANCHEMENT ÉLECTRIQUE DES THÉRAPIES À DISTANCE (BAIN SANS JETS D’AIR)	16
	SCHÉMA ÉLECTRIQUE – THERMOMASSEUR	17
	SCHÉMA ÉLECTRIQUE – THÉRAPIES	18

**TURBINE À DISTANCE
AVEC CONDUITS ET FILS AU-DESSUS DU PLANCHER SANS ACCÈS SOUS LE BAIN**

VEUILLEZ SUIVRE CES INSTRUCTIONS SI VOUS N'AVEZ AUCUNE POSSIBILITÉ DE PASSER LES CONDUITS D'AIR ET D'ALIMENTATION ÉLECTRIQUE SOUS LE PLANCHER.



POUR LES ÉTAPES SUIVANTES, VOIR SECTION : **TURBINE À DISTANCE**
AVEC CONDUITS ET FILS **SOUS** LE PLANCHER **SANS ACCÈS** SOUS LE BAIN

1	PLOMBERIE – PLANS DE LOCALISATION DES CONDUITS ET ACCÈS	19
1	PLOMBERIE	20
2	INSTALLATION DE LA TURBINE ET DU GEYSAIR (POUR THERMOMASSEUR®)	22

⚠ AVERTISSEMENT

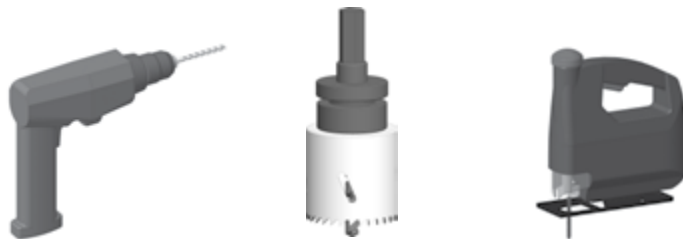
SI LES BRANCHEMENTS DU CONDUITS D'AIR ET DE L'ALIMENTATION ÉLECTRIQUE DES OPTIONS THÉRAPEUTIQUES DOIVENT SE FAIRE AU NIVEAU DU PLANCHER, VOUS DEVEZ PRATIQUER UNE OUVERTURE SUR UNE DES PAROIS DU BAIN LA PLUS RAPPROCHÉE DU MOTEUR ET DES CONTRÔLES.

OUTILLAGE REQUIS

- Perceuse

- Emporte-pièce

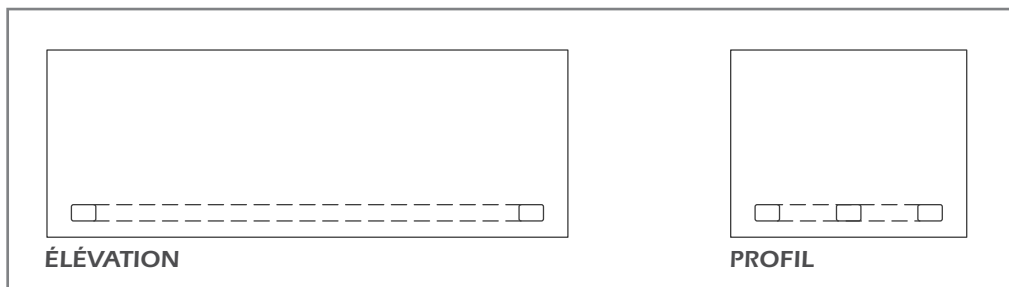
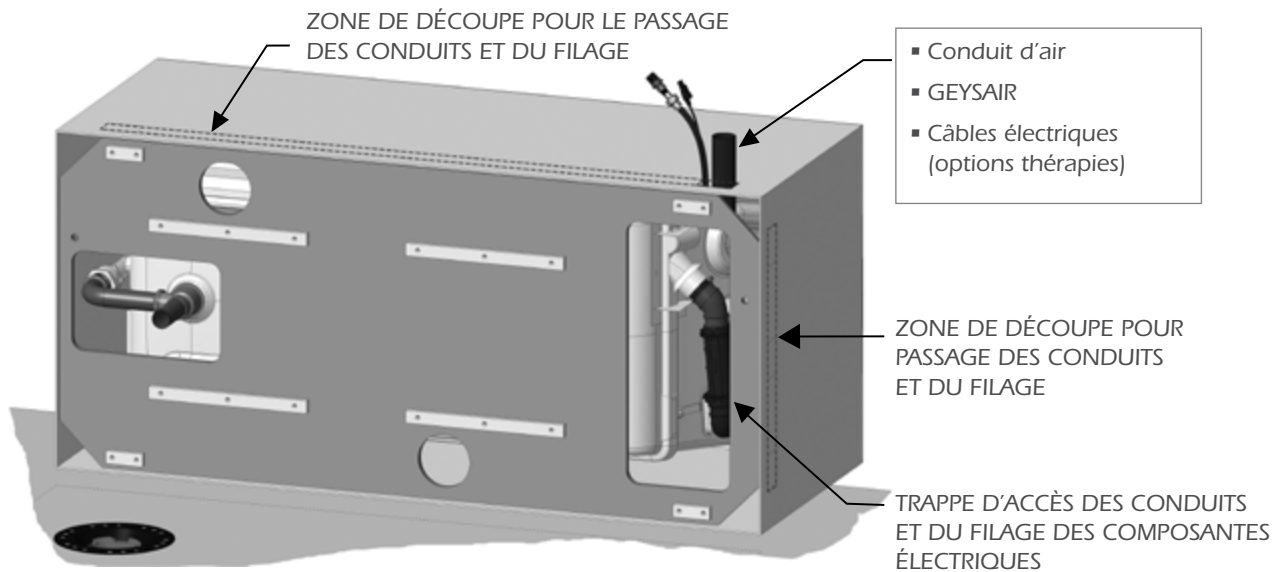
- Scie sauteuse à dents très fines



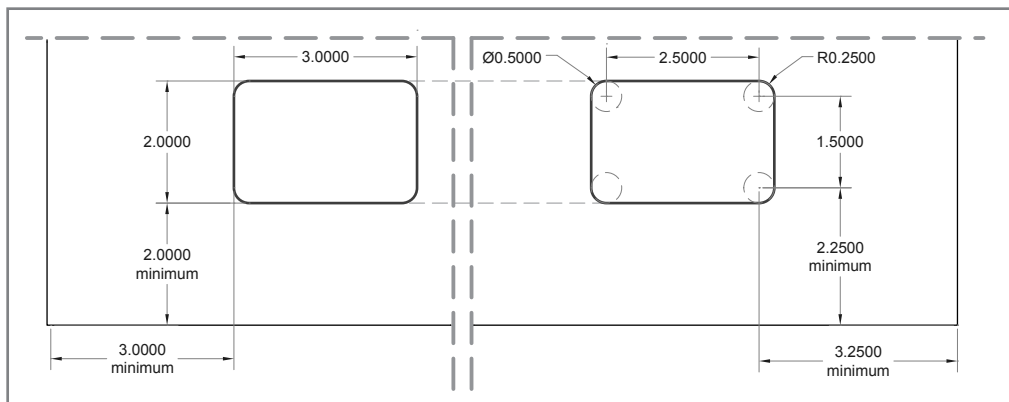
**TURBINE À DISTANCE
AVEC CONDUITS ET FILS AU-DESSUS DU PLANCHER SANS ACCÈS SOUS LE BAIN**

2 BRANCHEMENT TURBINE ET GEYSAIR (THERMOMASSEUR®)

PASSAGE DU CONDUIT D'AIR ET DE L'ALIMENTATION ÉLECTRIQUE DES OPTIONS THÉRAPEUTIQUES



ZONE DE DÉCOUPE POUR PASSAGE DES CONDUITS ET DU FILAGE



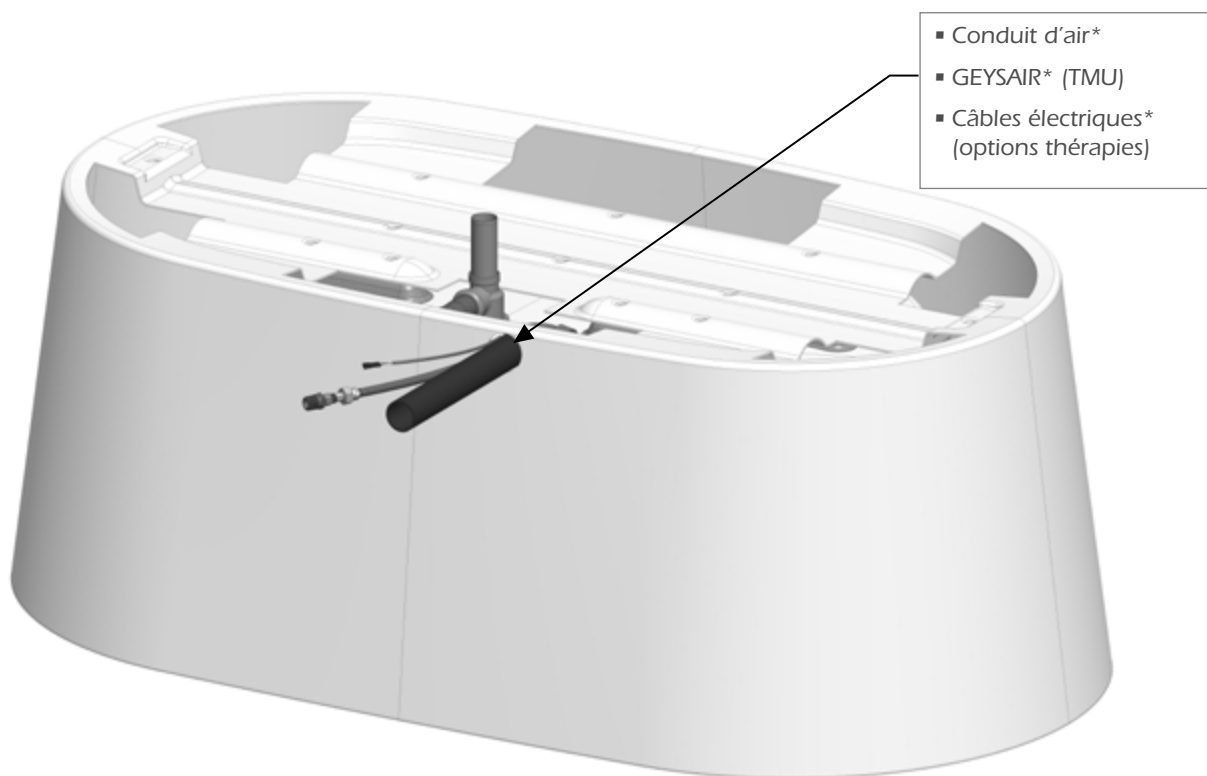
LOCALISATION ET DIMENSIONS MINIMUM DE L'OUVERTURE

TURBINE À DISTANCE

AVEC CONDUITS ET FILS **AU-DESSUS** DU PLANCHER **SANS ACCÈS** SOUS LE BAIN

2 BRANCHEMENT TURBINE ET GEYSAIR (THERMOMASSEUR®) - NOKORI OVALE

PASSAGE DU CONDUIT D'AIR ET DE L'ALIMENTATION ÉLECTRIQUE DES OPTIONS THÉRAPEUTIQUES



(*) : Emplacement illustré à titre d'exemple. Il peut différer selon le positionnement des composantes à distance et l'orientation du bain. Voir page 21 pour le détail d'ajustement du drain à l'Island Tub Drain®.



ASTUCE :

Pour manipuler la baignoire facilement et de façon sécuritaire durant l'installation, nous vous recommandons d'utiliser des courroies de déménagement.



AVERTISSEMENT

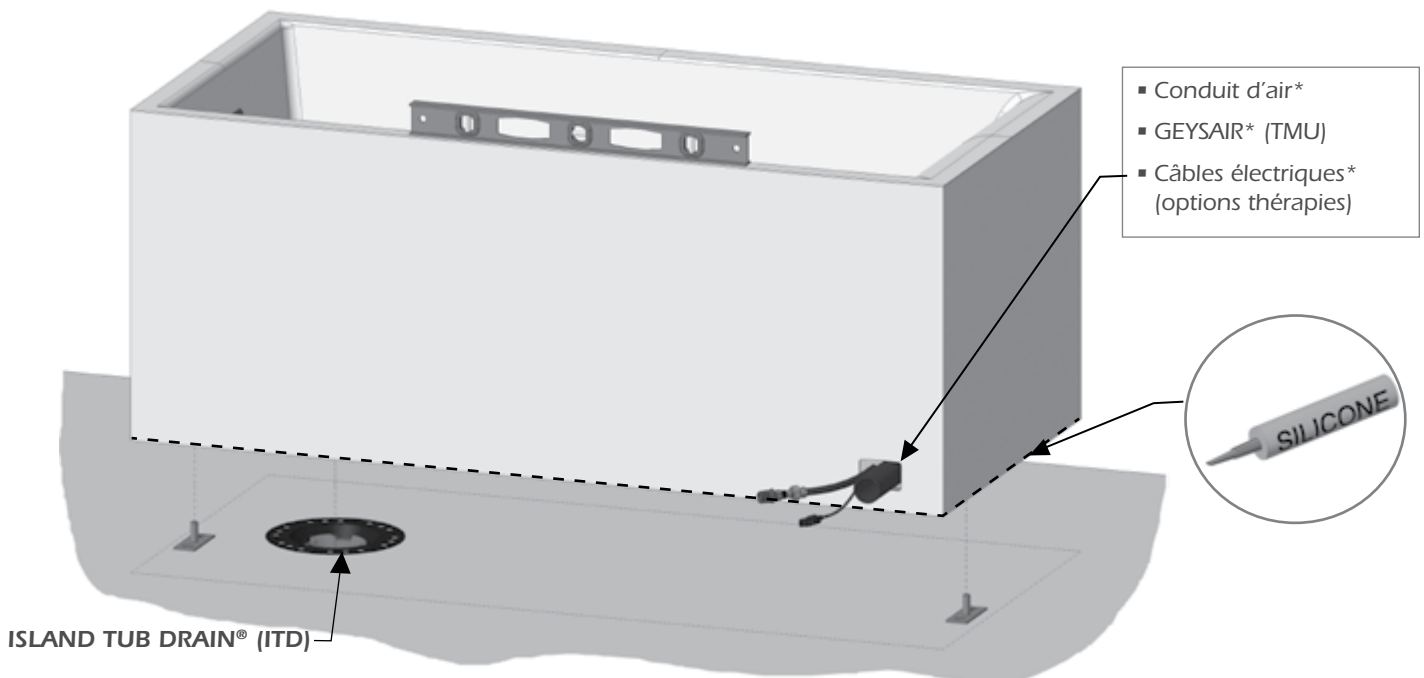
- Laisser la pellicule de plastique sur le bain et s'assurer d'étendre une couverture dans le bain lors de l'installation.
- La baignoire doit être fixée au plancher.
- Appliquer un cordon de silicone au périmètre du bain une fois au sol.

**TURBINE À DISTANCE
AVEC CONDUITS ET FILS AU-DESSUS DU PLANCHER SANS ACCÈS SOUS LE BAIN**

POUR LES ÉTAPES SUIVANTES, VOIR SECTION : **TURBINE À DISTANCE
AVEC CONDUITS ET FILS SOUS LE PLANCHER SANS ACCÈS SOUS LE BAIN**

3 BRANCHEMENT ÉLECTRIQUE DES OPTIONS 22

4 INSTALLATION DU BAIN 23



(*) : Emplacement illustré à titre d'exemple. Il peut différer selon le positionnement des composantes à distance et l'orientation du bain. Voir page 21 pour le détail d'ajustement du drain à l'Island Tub Drain®.



ASTUCE :

Pour manipuler la baignoire facilement et de façon sécuritaire durant l'installation, nous vous recommandons d'utiliser des courroies de déménagement.



AVERTISSEMENT

- Laisser la pellicule de plastique sur le bain et s'assurer d'étendre une couverture dans le bain lors de l'installation.
- La baignoire doit être fixée au plancher.
- Appliquer un cordon de silicone au périmètre du bain une fois au sol.

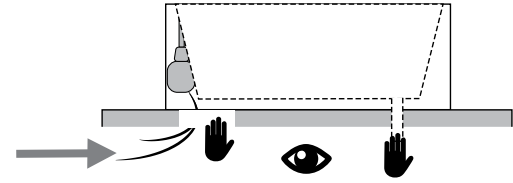
**TURBINE À DISTANCE
AVEC CONDUITS ET FILS **AU-DESSUS** DU PLANCHER **SANS ACCÈS** SOUS LE BAIN**

POUR L'ÉTAPE SUIVANTE, VOIR SECTION : **TURBINE À DISTANCE AVEC ACCÈS SOUS LE BAIN**

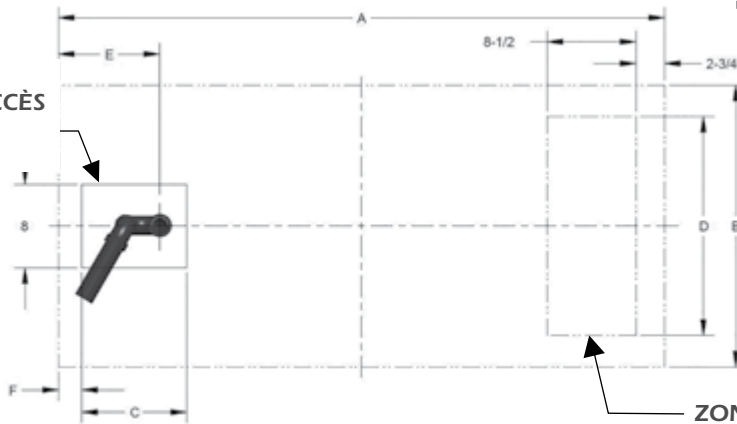
5	INSTALLATION DES CONTRÔLES – MIAPLUS & MIAMULTI (OPTIONNEL)	12
5	INSTALLATION DES CONTRÔLES – DOT (THÉRAPIES).....	12
6	INSTALLATION DE LA TURBINE À DISTANCE	13
7	BRANCHEMENT DE LA TURBINE À DISTANCE – CONDUIT D’AIR (THERMOMASSEUR®)	14
7	BRANCHEMENT DE LA TURBINE – ÉLECTRIQUE (THERMOMASSEUR®).....	14
8	BRANCHEMENT DE LA TURBINE À DISTANCE – ÉLECTRIQUE ET THÉRAPIES OPTIONNELLES	15
8	BRANCHEMENT ÉLECTRIQUE DES THÉRAPIES À DISTANCE (BAIN SANS JETS D’AIR)	16
	SCHÉMA ÉLECTRIQUE – THERMOMASSEUR.....	17
	SCHÉMA ÉLECTRIQUE – THÉRAPIES	18

TURBINE INSTALLÉE EN USINE AVEC ACCÈS SOUS LE BAIN

1 PLOMBERIE - PLANS DE LOCALISATION DES CONDUITS ET ACCÈS



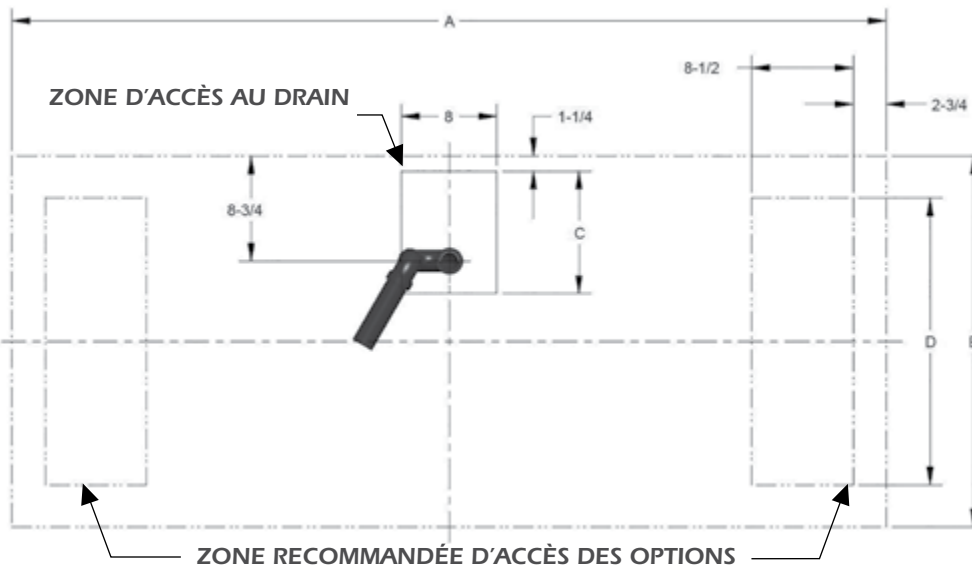
ZONE D'ACCÈS AU DRAIN



ZONE RECOMMANDÉE D'ACCÈS DES OPTIONS

DIMENSIONS (PO.)	A	B	C	D	E	F
NOKORI 5827	58"	27"	10"	21"	9 ⁵ / ₈ "	2 ¹ / ₄ "
NOKORI 6331	63"	31"	10 ¹ / ₂ "	23"	10"	1 ¹ / ₂ "
NOKORI 6429	64"	29"	10"	23"	9 ⁵ / ₈ "	2 ¹ / ₄ "

ZONE D'ACCÈS AU DRAIN



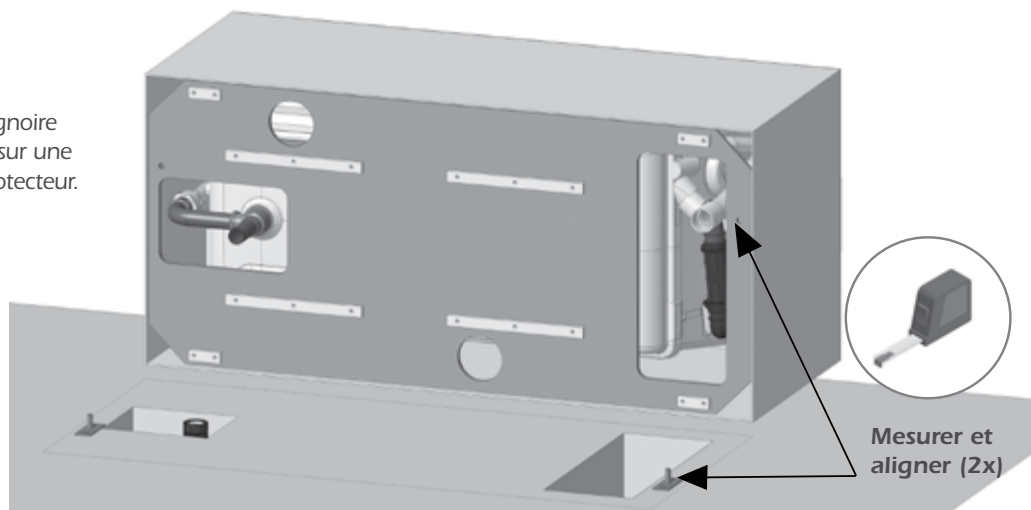
ZONE RECOMMANDÉE D'ACCÈS DES OPTIONS

DIMENSIONS (PO.)	A	B	C	D
NOKORI 6935	69"	35"	10 ¹ / ₄ "	28"
NOKORI 7131	70 ¹ / ₂ "	31"	12 ¹ / ₄ "	24"

NOTE: Un plan détaillé est disponible dans la section **Documentation / Manuels d'installation** des **modèles NOKORI** sur notre site Web bainultra.com/fr

TURBINE INSTALLÉE EN USINE AVEC ACCÈS SOUS LE BAIN
1 PLOMBERIE

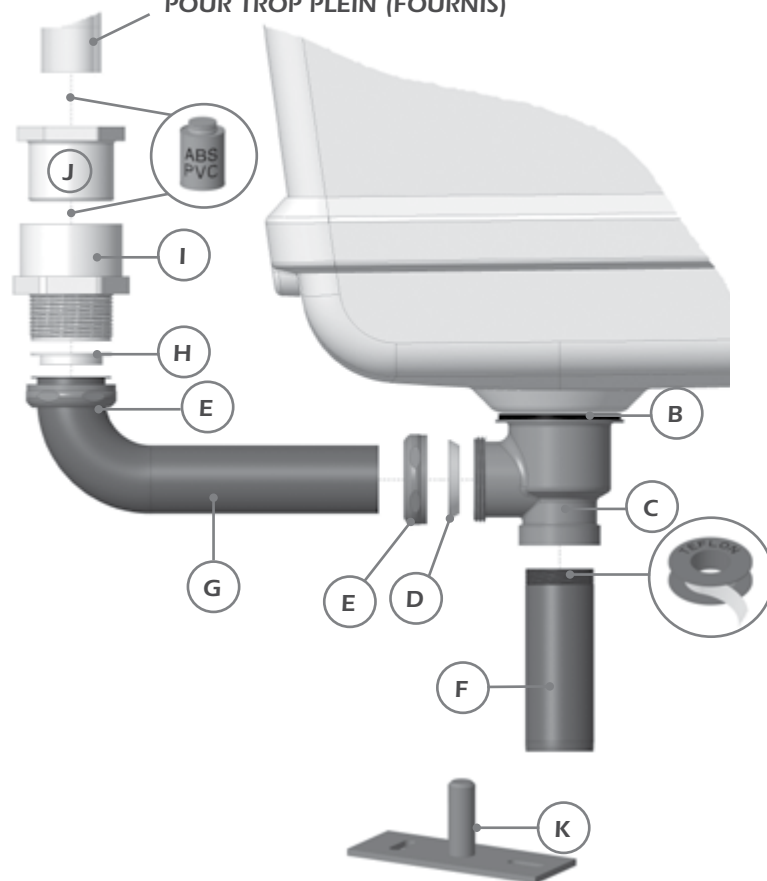

ASTUCE ▪ Déposer la baignoire sur le côté avec précaution sur une couverture ou un carton protecteur.


A. PIÈCES STANDARDS - PLOMBERIE

	DESCRIPTION	QTÉ
A	Clapet de drain plaqué	1
B	Joint étanchéité	1
C	Drain laiton	1
D	Joint étanchéité conique pour drain	1
E	Écrou pour drain laiton	2
F	Raccord droit 4 po.	1
G	Tuyau laiton coudé DC avec bride	1
H	Joint étanchéité plat avec bride	1
I	Union filetée 1-1/2	1
J	Adaptateur 1-1/2	1
K	Ancrage	2


AVERTISSEMENT

- Ajuster au besoin la longueur du tuyau flexible relié au trop-plein.
- Ajuster la longueur de la section droite du tuyau « G » en fonction de la position du drain qui varie selon le modèle de bain.

TUYAU FLEXIBLE POUR TROP PLEIN (FOURNIS)


TURBINE INSTALLÉE EN USINE AVEC ACCÈS SOUS LE BAIN**2 OUVERTURE DE PRISE D'AIR** (voir page 4)**PIÈCE OPTIONNELLE – THERMOMASSEUR®**

Prise d'air

**⚠ AVERTISSEMENT**

- UNE PRISE D'AIR D'AU MOINS 8 POUCES CARRÉS EST NÉCESSAIRE POUR ASSURER LE BON FONCTIONNEMENT DE LA TURBINE. COMME LA TURBINE EST ENCASTRÉE DANS LA BAIGNOIRE, IL VOUS FAUT PRATIQUER UNE OUVERTURE DANS UNE DES PAROIS.

OUTILLAGE REQUIS

Silicone

Perceuse

Scie sauteuse à dents très fines

**ASTUCE :**

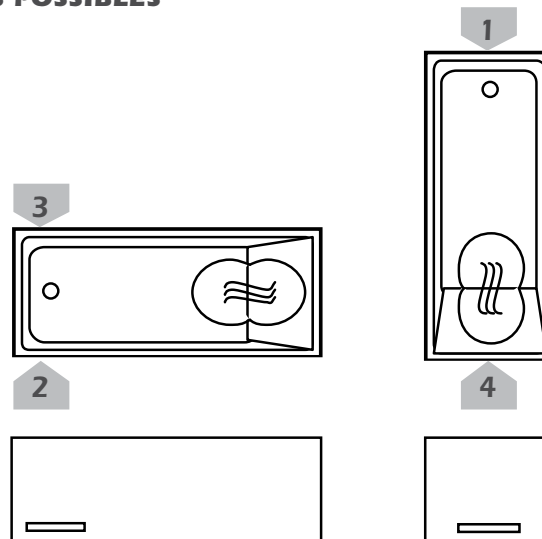
- EN CAS D'INSTALLATION AVEC TURBINE ENCASTRÉE AVEC CONDUITS SUR LE PLANCHER SANS POSSIBILITÉ D'ACCÈS PAR-DESSOUS, LA PRISE D'AIR PEUT SERVIR D'ACCÈS POUR LE BOYAU DU GEYSAIR ET LES CORDONS D'ALIMENTATION ÉLECTRIQUE.

TURBINE INSTALLÉE EN USINE AVEC ACCÈS SOUS LE BAIN

2 OUVERTURE DE PRISE D'AIR - EMPLACEMENTS POSSIBLES

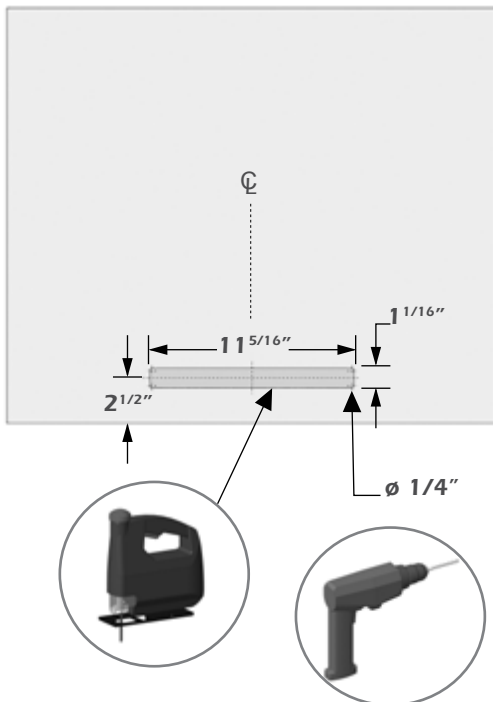
EMPLACEMENTS POSSIBLES

1	EXTRÉMITÉ OPPOSÉE AU DOSSIER
2	CÔTÉ GAUCHE
3	CÔTÉ DROIT
4	DOSSIER

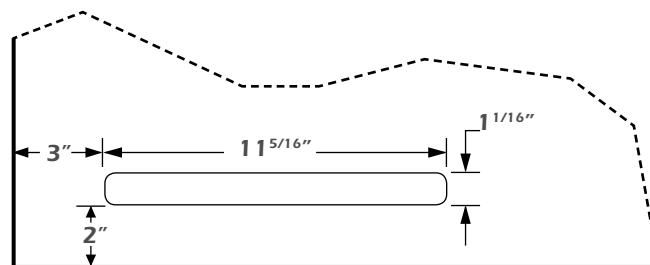


2 OUVERTURE DE PRISE D'AIR - DÉCOUPE DE LA PAROI EXTÉRIEURE

Emplacements #1 & 4 - Détail



Emplacement #2 - Détail
(Emplacement #3 = Emplacement #2 Inversé)

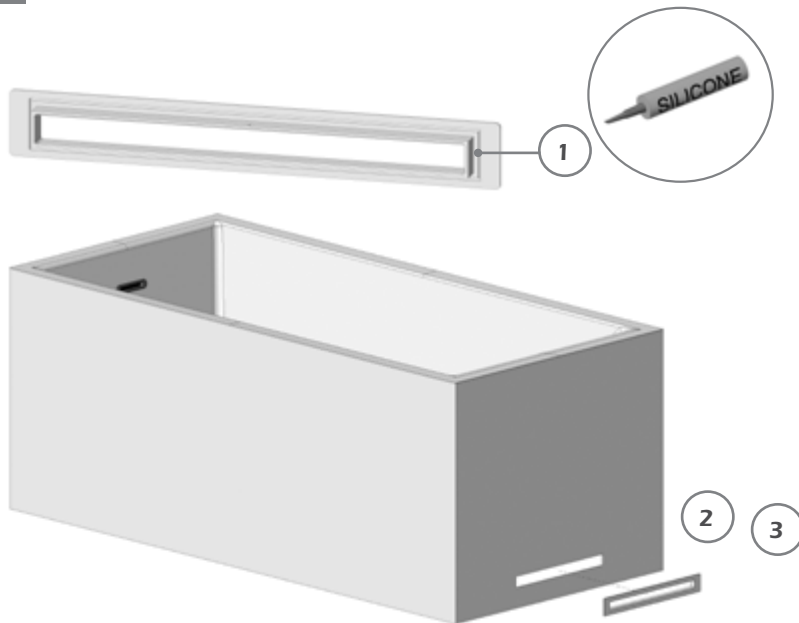


AVERTISSEMENT

- UN GABARIT DE DÉCOUPE DE GRANDEUR RÉELLE EST OFFERT À LA PAGE 48 DE CE MANUEL.

TURBINE INSTALLÉE EN USINE AVEC ACCÈS SOUS LE BAIN.

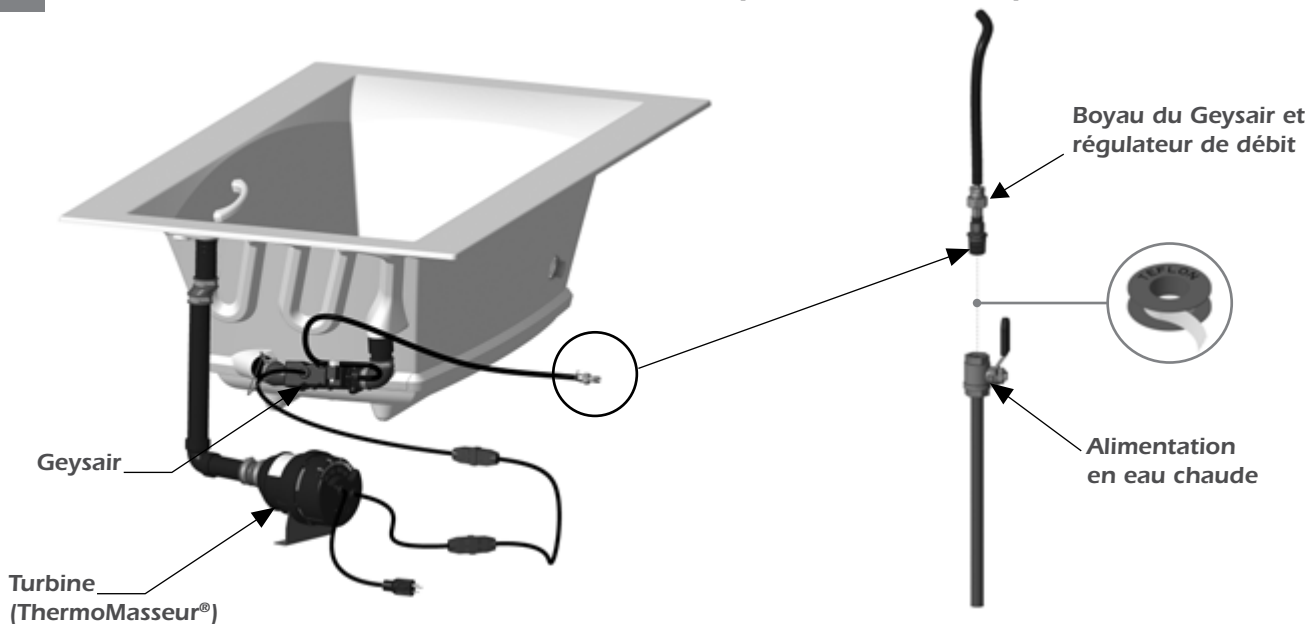
2 OUVERTURE DE PRISE D'AIR - INSTALLATION



ÉTAPES

- 1 Appliquer un cordon de silicone sur tout le périmètre du contour arrière de la prise d'air.
- 2 Positionner la prise d'air dans l'ouverture en pressant contre la paroi pour étendre le silicone.
- 3 Ajuster la prise pour la mettre de niveau, et la maintenir temporairement avec du ruban adhésif pour 24h.

3 BRANCHEMENT DE LA TURBINE ET DU GEYSAIR® (THERMOMASSEUR®)



AVERTISSEMENT

- Prévoir un accès pour le nettoyage du filtre du régulateur de débit du Geysair® (Clapet anti-retour).
- Le Geysair ne doit jamais être installé à distance. Ne jamais le débrancher.

TURBINE INSTALLÉE EN USINE AVEC ACCÈS SOUS LE BAIN.
5 INSTALLATION DES CONTRÔLES - MIAPLUS & MIAMULTI (OPTIONNEL)

EMPLACEMENT: Choisir l'endroit qui convient le mieux aux murs à proximité de la baignoire.
Retirer la pellicule de l'autocollant derrière le contrôle. Pour solidifier, vous pouvez y ajouter un joint de silicone.

AVERTISSEMENT

- Les baignoires de la série Nokori® ne doivent en aucun cas être percées pour y mettre les contrôles.

PERÇAGE DU MUR: Se référer au **gabarit de perçage fourni à la page 48** pour les emplacements et le diamètre des trous.

OUTILLAGE NÉCESSAIRE

Scie sauteuse à dents très fines

Perceuse

Mèche de 1/4 po.

INSTALLATION DU CLAVIER

Passer le filage par le trou de perçage.

Enlever la pellicule du joint d'étanchéité.

Fixer sur le mur à l'aide d'adhésif permanent (silicone clair anti-moisissures pour salles de bain suggéré).

Maintenir temporairement avec du ruban adhésif pour 24h.


5 INSTALLATION DES CONTRÔLES ÉLECTRONIQUES - DOT
OUTILLAGE NÉCESSAIRE

Emporte-pièce 7/8 po

Perceuse

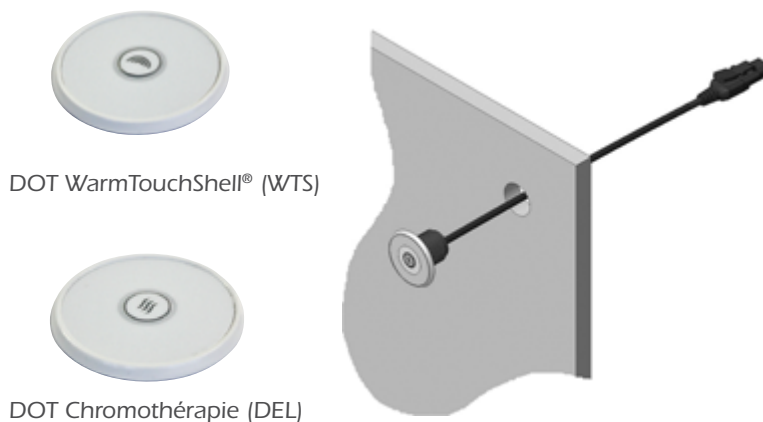
INSTALLATION DU CLAVIER

Passer le filage par le trou de perçage.

Enlever la pellicule du joint d'étanchéité.

Fixer sur le mur à l'aide d'adhésif permanent (silicone clair anti-moisissures pour salles de bain suggéré).

Maintenir temporairement avec du ruban adhésif pour 24h.


AVERTISSEMENT

- Si le contrôle n'a pas été installé en usine, vous le trouverez attaché à la turbine, ou aux modules des contrôles électroniques.

TURBINE INSTALLÉE EN USINE AVEC ACCÈS SOUS LE BAIN.

5 TURBINE INSTALLÉE EN USINE - BRANCHEMENTS ÉLECTRIQUES (THERMOMASSEUR®)

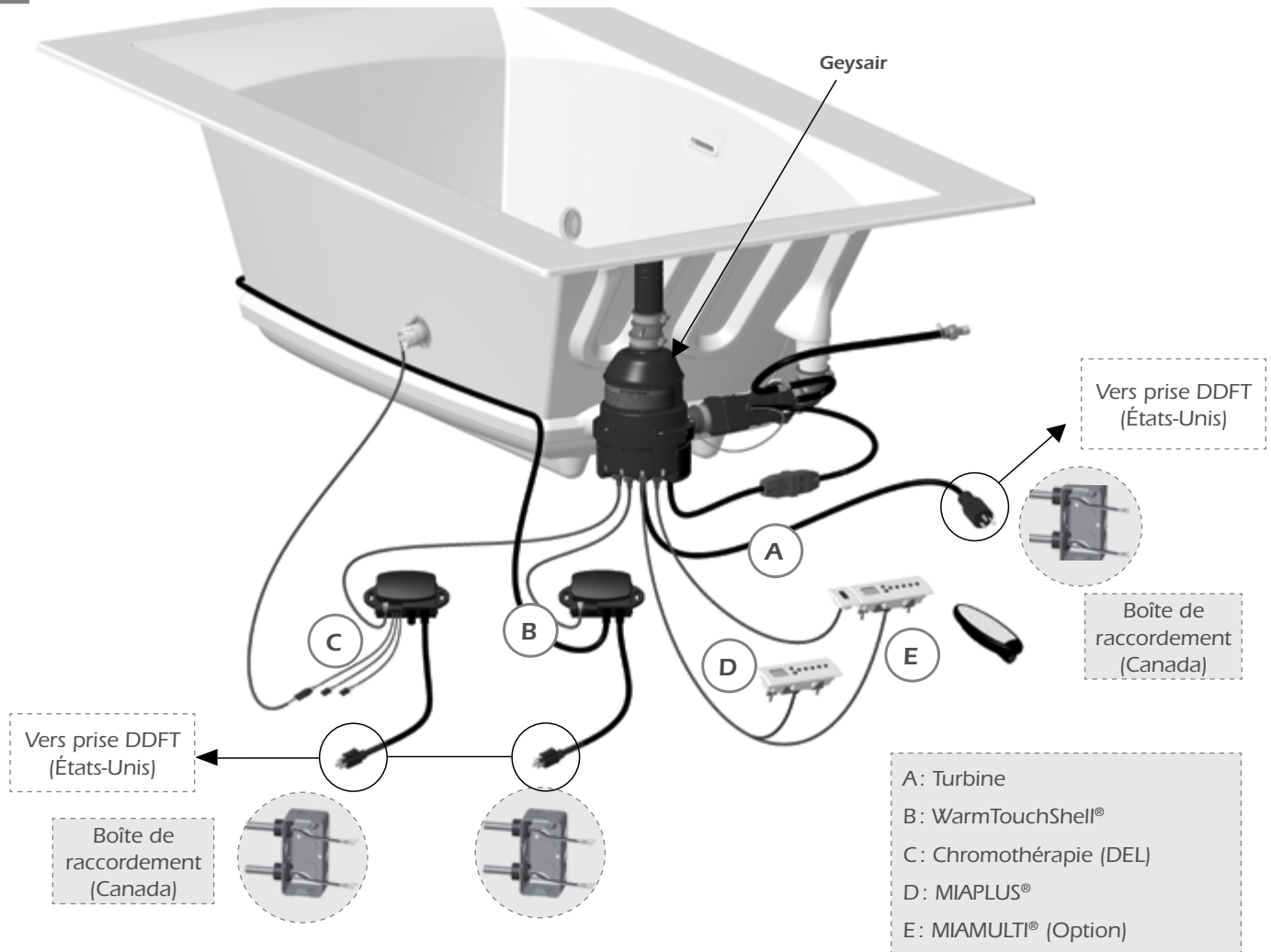


SCHÉMA ÉLECTRIQUE – THERMOMASSEUR..... 17

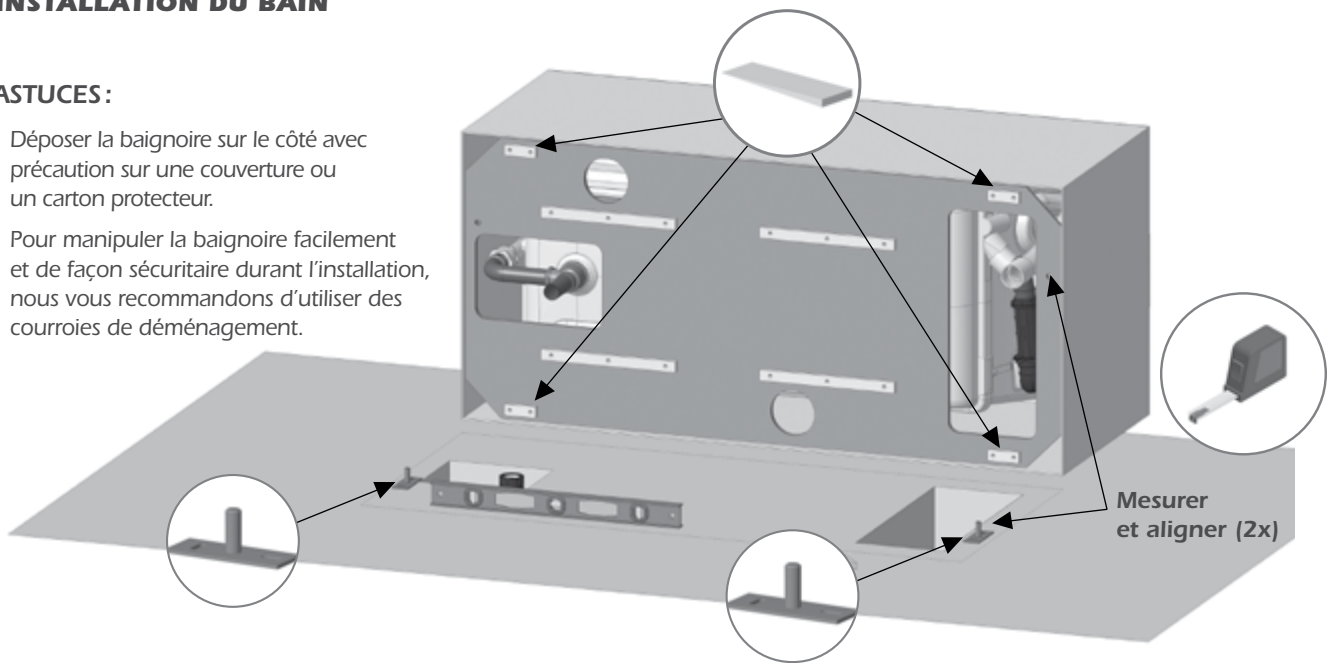
SCHÉMA ÉLECTRIQUE – THÉRAPIES 18

AVERTISSEMENTS

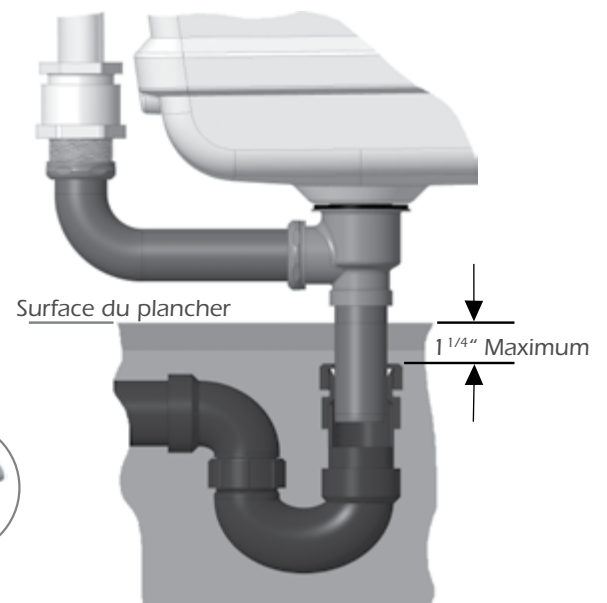
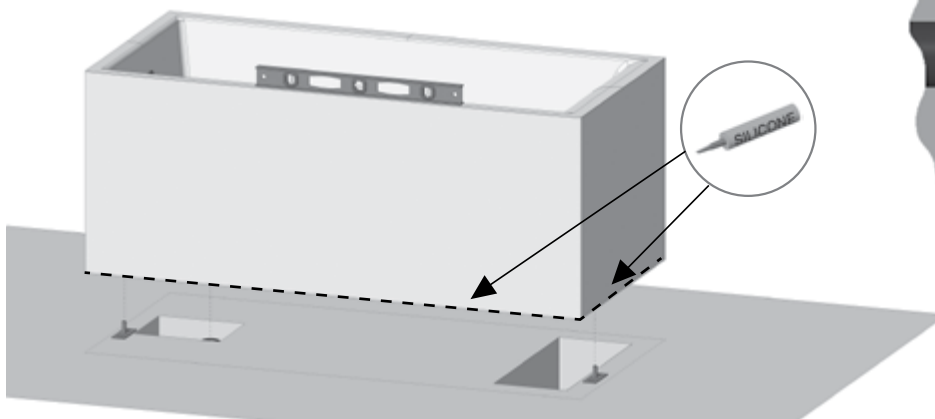
- La prise électrique devra être installée par un électricien qualifié. L'installation doit être faite en accord avec les codes et règlements de votre localité.
- L'alimentation électrique devra être faite seulement lorsque tous les câbles à bas voltage seront installés sur la turbine.
- Si vous n'avez pas respecté cette directive, vous pouvez désamorcer et réamorcer le disjoncteur de votre maison correspondant à la turbine.
- S'assurer que les matériaux de construction et les filages électriques soient éloignés de la turbine et des conduits. Voir page 15 pour schéma électrique.

TURBINE INSTALLÉE EN USINE AVEC ACCÈS SOUS LE BAIN.**6 INSTALLATION DU BAIN****ASTUCES:**

- Déposer la baignoire sur le côté avec précaution sur une couverture ou un carton protecteur.
- Pour manipuler la baignoire facilement et de façon sécuritaire durant l'installation, nous vous recommandons d'utiliser des courroies de déménagement.

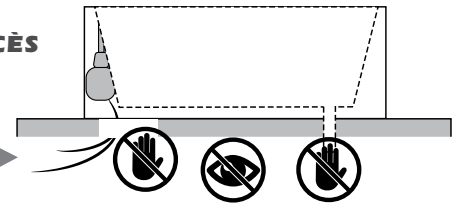
**AVERTISSEMENTS**

- Mettre à niveau avec le sol. Utiliser des cales au besoin.
- Laisser la pellicule de plastique sur le bain et s'assurer d'étendre une couverture dans le bain lors de l'installation.
- La baignoire doit être fixée au plancher.
- Appliquer un cordon de silicone au périmètre du bain une fois au sol.



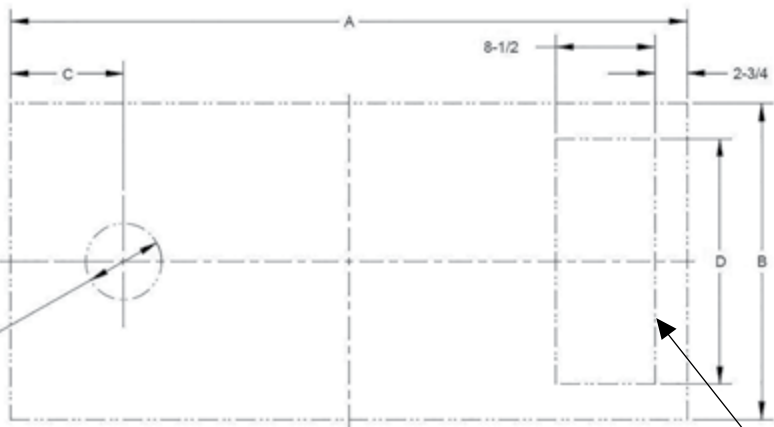
**TURBINE INSTALLÉE EN USINE
FILS SOUS LE PLANCHER SANS ACCÈS SOUS LE BAIN**

1 PLOMBERIE - PLAN DE LOCALISATION DES CONDUITS ET ACCÈS



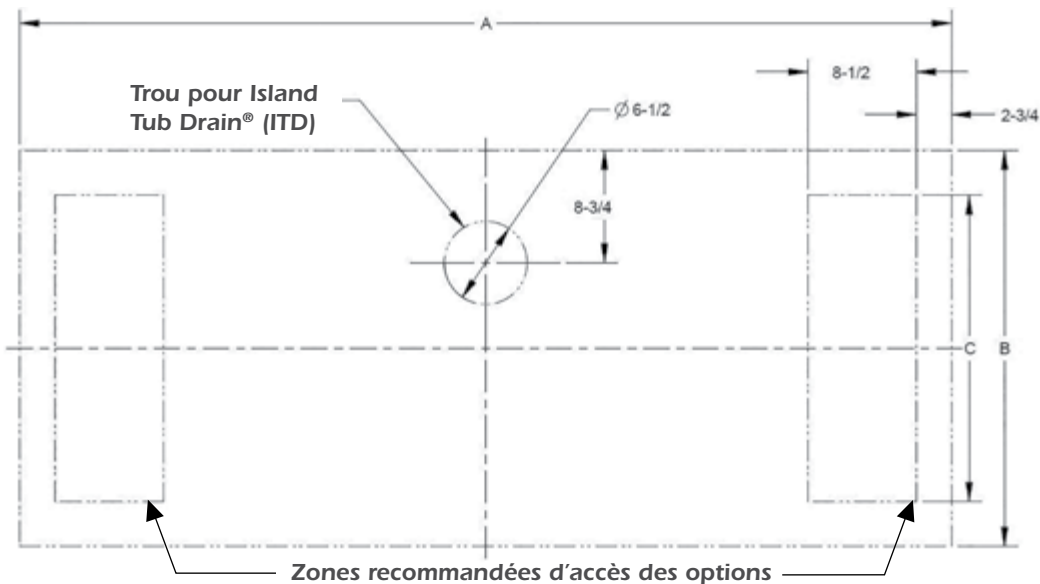
Trou pour Island
Tub Drain® (ITD)

Ø 6-1/2



Zone recommandée
d'accès des options

DIMENSIONS (PO.)	A	B	C	D
NOKORI 5827	58"	27"	9 ⁵ / ₈ "	21"
NOKORI 6331	63"	31"	10"	23"
NOKORI 6429	64"	29"	9 ⁵ / ₈ "	23"



Zones recommandées d'accès des options

DIMENSIONS (PO.)	A	B	C
NOKORI 6935	69"	35"	28"
NOKORI 7131	70-1/2"	31"	24"

NOTE: Un plan détaillé est disponible dans la section **Documentation / Manuels d'installation** des **modèles NOKORI** sur notre site Web bainultra.com/fr

**TURBINE INSTALLÉE EN USINE
FILS SOUS LE PLANCHER SANS ACCÈS SOUS LE BAIN**

1 PLOMBERIE

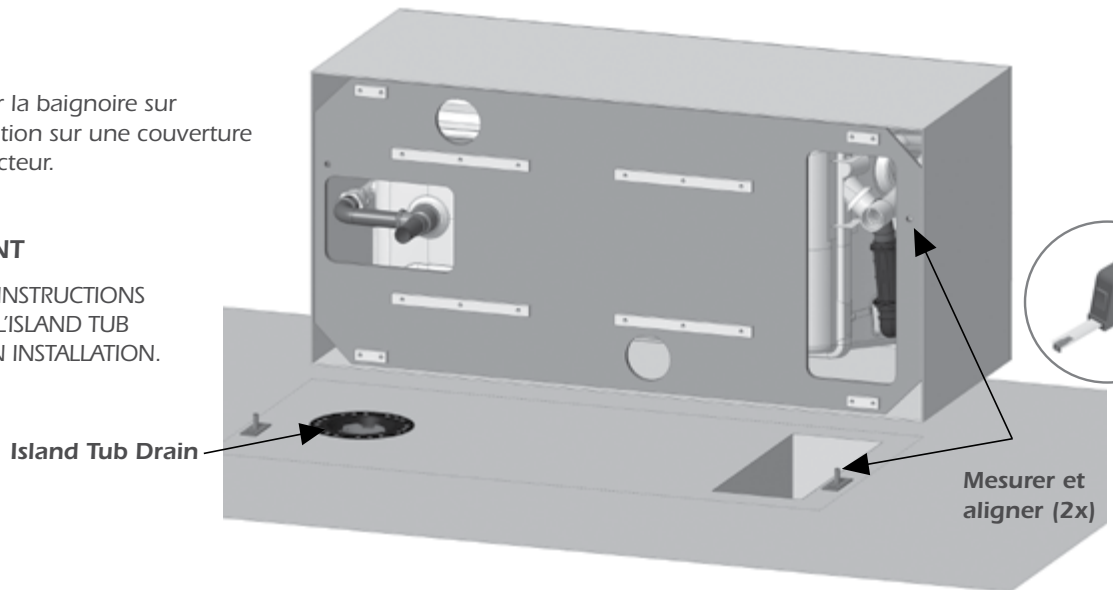


ASTUCES : Déposer la baignoire sur le côté avec précaution sur une couverture ou un carton protecteur.



AVERTISSEMENT

- SE RÉFÉRER AUX INSTRUCTIONS FOURNIES AVEC L'ISLAND TUB DRAIN POUR SON INSTALLATION.



NOKORI - installation

A. PIÈCES STANDARDS - PLOMBERIE

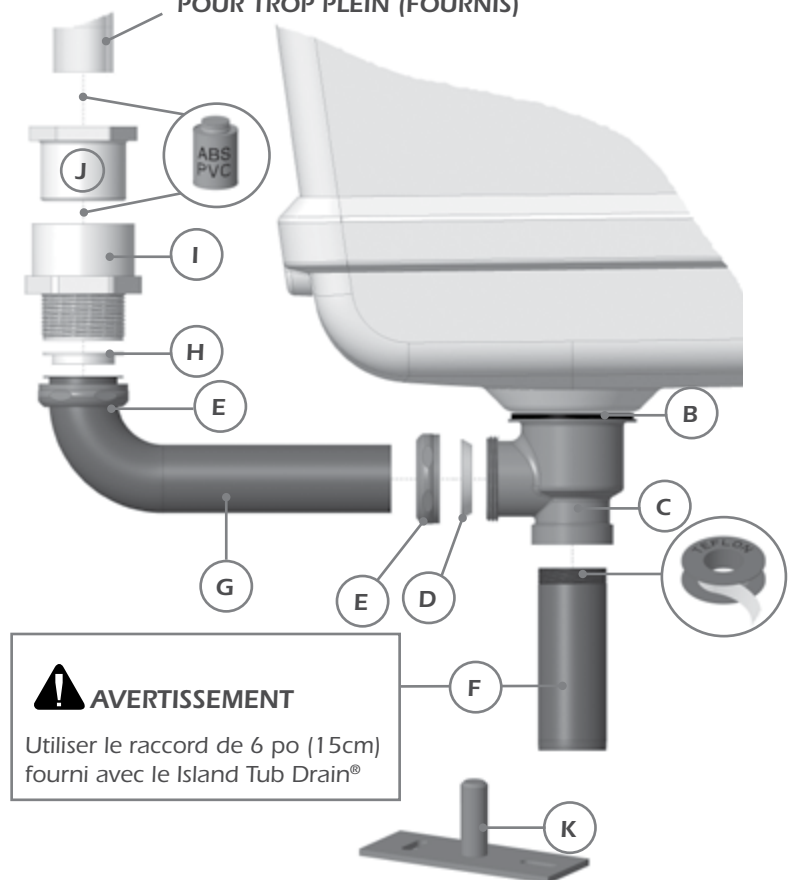
	DESCRIPTION	QTÉ
A	Clapet de drain plaqué	1
B	Joint étanchéité	1
C	Drain laiton	1
D	Joint étanchéité conique pour drain	1
E	Écrou pour drain laiton	2
F	Raccord droit 4 po.	1
G	Tuyau laiton coudé DC avec bride	1
H	Joint étanchéité plat avec bride	1
I	Union fileté 1-1/2	1
J	Adaptateur 1-1/2	1
K	Ancrage	2



AVERTISSEMENTS

- Ajuster au besoin la longueur du tuyau flexible relié au trop-plein.
- Ajuster la longueur de la section droite du tuyau « G » en fonction de la position du drain qui varie selon le modèle de bain.

TUYAU FLEXIBLE POUR TROP PLEIN (FOURNIS)



AVERTISSEMENT

Utiliser le raccord de 6 po (15cm) fourni avec le Island Tub Drain®

**TURBINE INSTALLÉE EN USINE
FILS SOUS LE PLANCHER SANS ACCÈS SOUS LE BAIN**

POUR LES ÉTAPES SUIVANTES, VOIR SECTION :

TURBINE INSTALLÉE EN USINE AVEC ACCÈS SOUS LE BAIN

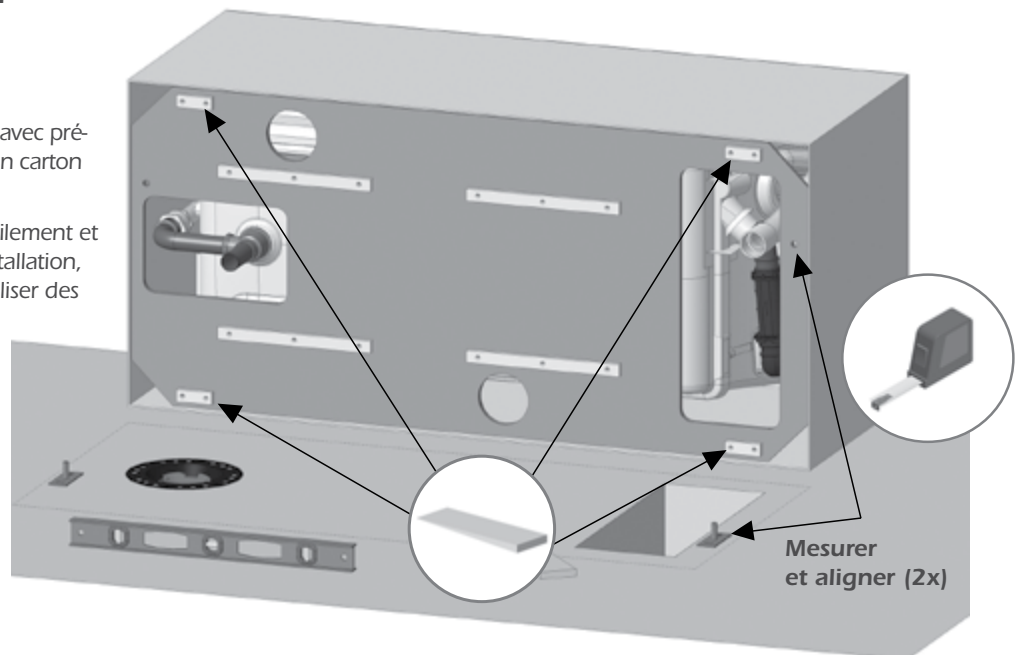
2	OUVERTURE DE PRISE D'AIR.....	34
3	BRANCHEMENT DE LA TURBINE ET DU GEYSAIR (THERMOMASSEUR®)	36
4	INSTALLATION DES CONTRÔLES – MIAPLUS® ET MIAMULTI®	37
4	INSTALLATION DES CONTRÔLES DOT	37
5	TURBINE INSTALLÉE EN USINE – BRANCHEMENTS ÉLECTRIQUES (THERMOMASSEUR®)	38
	SCHÉMA ÉLECTRIQUE – THERMOMASSEUR.....	17
	SCHÉMA ÉLECTRIQUE – THÉRAPIES	18

6 INSTALLATION DU BAIN



ASTUCES :

- Déposer la baignoire sur le côté avec précaution sur une couverture ou un carton protecteur.
- Pour manipuler la baignoire facilement et de façon sécuritaire durant l'installation, nous vous recommandons d'utiliser des courroies de déménagement.



AVERTISSEMENT

- Mettre à niveau avec le sol. Utiliser des cales au besoin.
- Laisser la pellicule de plastique sur le bain et s'assurer d'étendre une couverture dans le bain lors de l'installation.
- La baignoire doit être fixée au plancher.
- Appliquer un cordon de silicone au périmètre du bain une fois au sol.

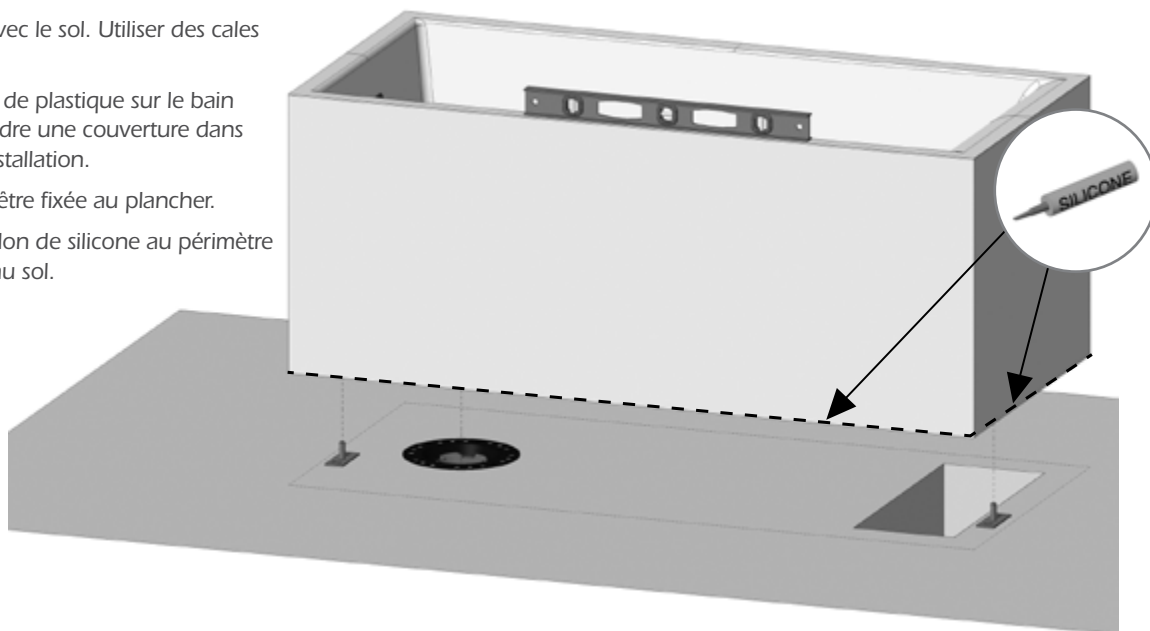


TURBINE INSTALLÉE EN USINE FILS SOUS LE PLANCHER SANS ACCÈS SOUS LE BAIN

6 INSTALLATION DU BAIN

AVERTISSEMENTS

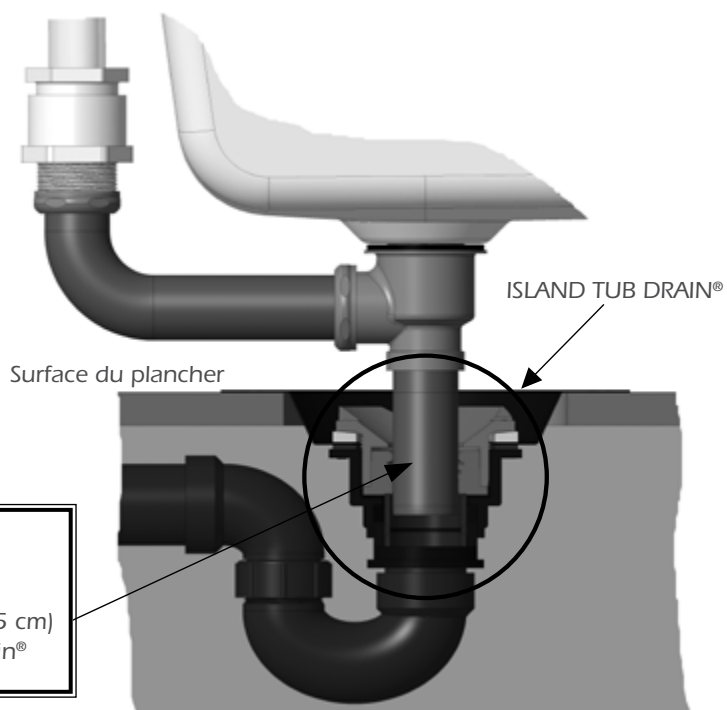
- Mettre à niveau avec le sol. Utiliser des cales au besoin.
- Laisser la pellicule de plastique sur le bain et s'assurer d'étendre une couverture dans le bain lors de l'installation.
- La baignoire doit être fixée au plancher.
- Appliquer un cordon de silicone au périmètre du bain une fois au sol.



INSTALLATION DU BAIN - AJUSTEMENT DU DRAIN À L'ISLAND TUB DRAIN® (ITD) - DÉTAIL

AVERTISSEMENT

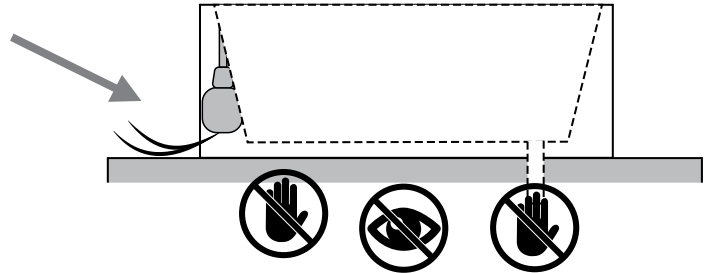
- Se référer aux instructions d'installation du ISLAND TUB DRAIN®.



AVERTISSEMENT

Utiliser le raccord de 6 po (15 cm) fourni avec le Island Tub Drain®

**TURBINE INSTALLÉE EN USINE
FILS AU-DESSUS DU PLANCHER SANS ACCÈS SOUS LE BAIN**



POUR LES ÉTAPES SUIVANTES, VOIR SECTION : **TURBINE INSTALLÉE EN USINE
AVEC FILS SOUS LE PLANCHER ET SANS ACCÈS SOUS LE BAIN**

1	PLOMBERIE – TRACÉS AU SOL DES EMPLACEMENTS DES CONDUITS ET ACCÈS	40
1	PLOMBERIE.....	41
2	OUVERTURE DE PRISE D'AIR.....	34
3	BRANCHEMENTS ÉLECTRIQUES DE LA TURBINE ET DU GEYSAIR (THERMOMASSEUR®)	

! AVERTISSEMENT

- SI LA PRISE DE COURANT DES THÉRAPIES EST AU-DESSUS DU PLANCHER, VOUS AUREZ À PRATIQUER UNE OUVERTURE SUPPLÉMENTAIRE DANS UNE DES PAROIS DU BAIN, LE PLUS PRÈS POSSIBLE DE LA TURBINE ET DES CONTRÔLES.

OUTILLAGE REQUIS

- Perceuse
- Scie sauteuse à dents très fines



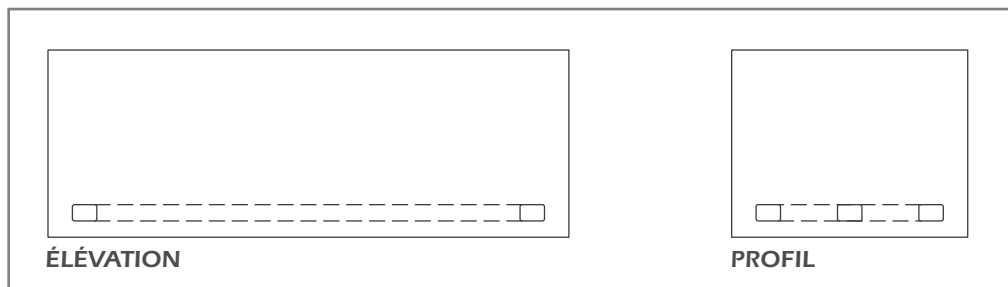
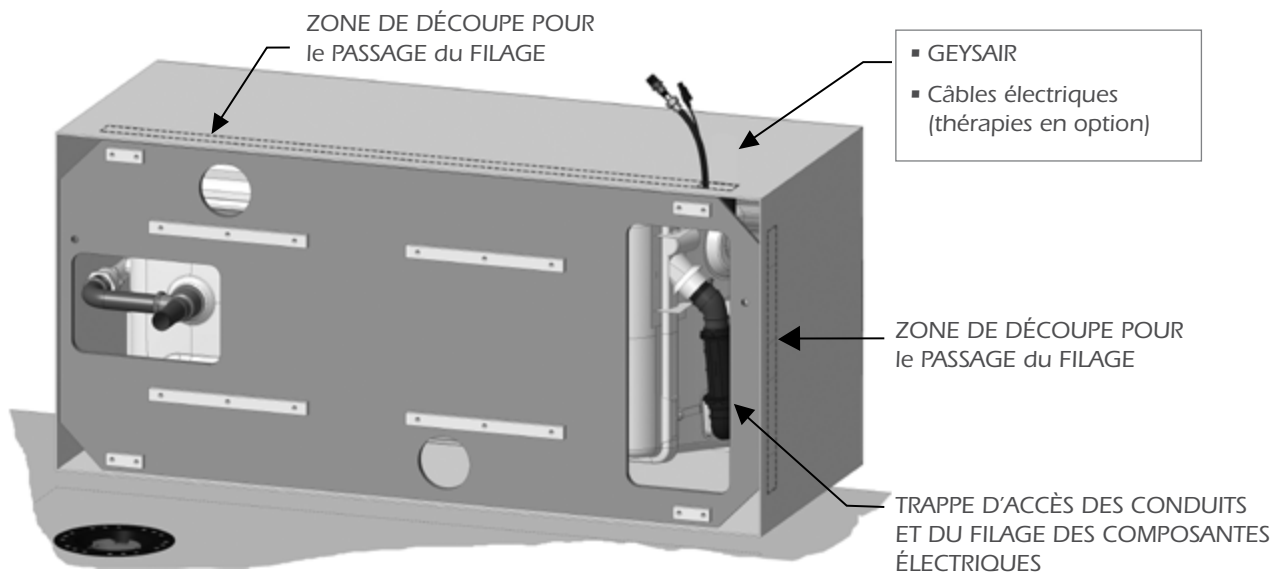
💡 ASTUCE :

- EN CAS D'INSTALLATION AVEC TURBINE ENCASTRÉE AVEC CONDUITS SUR LE PLANCHER SANS POSSIBILITÉ D'ACCÈS PAR-DESSOUS, LA PRISE D'AIR PEUT SERVIR D'ACCÈS POUR LE BOYAU DU GEYSAIR ET LES CORDONS D'ALIMENTATION ÉLECTRIQUE.

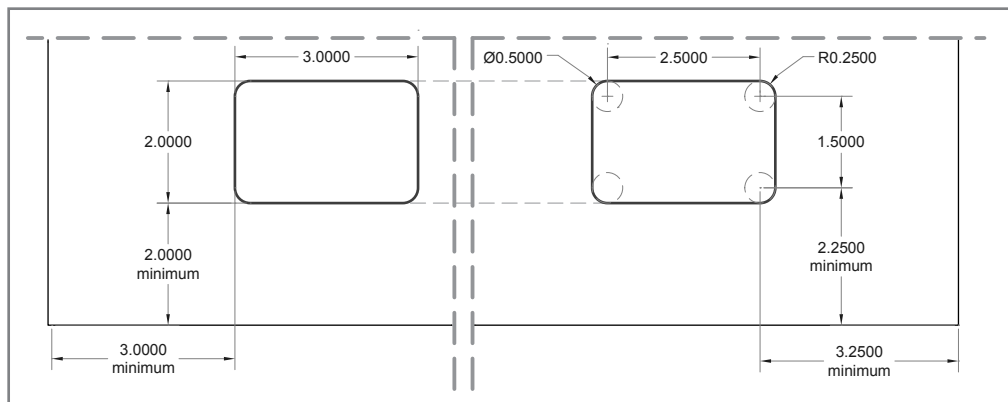
**TURBINE INSTALLÉE EN USINE
FILS AU-DESSUS DU PLANCHER SANS ACCÈS SOUS LE BAIN**

3 INSTALLATION DE LA TURBINE ET DU GEYSAIR (THERMOMASSEUR®)

PASSAGE DE L'ALIMENTATION ÉLECTRIQUE DES OPTIONS THÉRAPEUTIQUES



ZONE DE DÉCOUPE POUR PASSAGE DES CONDUITS ET DU FILAGE



LOCALISATION ET DIMENSIONS MINIMUM DE L'OUVERTURE

**TURBINE INSTALLÉE EN USINE
FILS AU-DESSUS DU PLANCHER SANS ACCÈS SOUS LE BAIN**

POUR LES ÉTAPES SUIVANTES, VOIR SECTION :

TURBINE INSTALLÉE EN USINE AVEC ACCÈS SOUS LE BAIN

4	INSTALLATION DES CONTRÔLES – MIAPLUS & MIAMULTI (OPTIONS)	37
4	INSTALLATION DES CONTRÔLES – DOT (THÉRAPIES)	37
5	TURBINE INSTALLÉE EN USINE – BRANCHEMENT ÉLECTRIQUE (THERMOMASSEUR®)	38
	SCHÉMA ÉLECTRIQUE – THERMOMASSEUR.....	17
	SCHÉMA ÉLECTRIQUE – THÉRAPIES	18

POUR L'ÉTAPE SUIVANTE, VOIR SECTION : **TURBINE INSTALLÉE EN USINE
AVEC FILS SOUS LE PLANCHER SANS ACCÈS SOUS LE BAIN**

6	INSTALLATION DU BAIN	42
----------	----------------------------	----



INSTALLATION EN APPUI CONTRE 1, 2 OU 3 MURS

BRIDE DE CARRELAGE

Pour une installation en appui contre un ou des murs, une bride de carrelage peut faciliter le travail de finition. Les baignoires Nokori® peuvent être livrés avec une bride de carrelage non installée.

INSTALLATION D'UNE BRIDE DE CARRELAGE

OUTILLAGE NÉCESSAIRE

Boîte à onglets
Scie à dents fines

INSTALLATION

- 1 Pratiquer les coupes à 45° à l'aide de la scie guidée par la boîte à onglets
- 2 Ajuster la longueur aux extrémités et couper à angle droit
- 3 Enlever la pellicule du ruban adhésif double face pré-encollé.
- 4 Fixer la bride au bain en l'appuyant contre le mur.
- 5 Appliquer un joint de scellant aux jonctions en coin des brides.

