



# FICHE PRODUIT

## INUA 6036

60" X 36" X 23"



Rebord mince



Rebord standard

<b>BAIN THERMOMASSEUR®</b>	\$
<b>BAIN</b>	\$

THERMOMASSEUR (TMU)	
Jets	46
1 dossier chauffant	inclus
Contrôle MiaPlus®	inclus
Geysair®	inclus
AromaCloud®	\$
Chromothérapie Illuzio <b>NOUVEAU</b>	\$

BAIN	
AromaCloud®	\$
Chromothérapie Illuzio <b>NOUVEAU</b>	\$
WarmTouchShell®	\$
Contrôle DOT (position standard)	inclus avec la thérapie

CARACTÉRISTIQUES			
Type d'installation		Podium	
Nombre de places	↓	V inversé	1
Gallons américains	54	Appuie-bras	2
Gallons impériaux	45	Poignées (couleur du bain)	2
Siège surélevé	1	Coussins (Gris/Noir)	1

### OPTIONS FRAIS SUPPLÉMENTAIRES

#### COULEUR

##### Standard



##### Optionnelle



#### FINI

Fini mat UltraVelour (blanc seulement) \$

#### CONTRÔLE (TMU SEULEMENT)

MiaMulti® \$

#### POIGNÉES EN ACRYLIQUE CLAIR

Insertions fini Chrome, Laiton ou Nickel brossé \$

DRAIN ET TROP-PLEIN	16" x 35"	DRAIN ET TROP-PLEIN INTÉGRÉ
Blanc	\$	\$
Biscuit	\$	\$
Chrome	\$	\$
Laiton	\$	\$
Brushed & Nickel poli	\$	\$
Bronze huilé	\$	n. d.

💡 SPÉCIFIEZ LA COULEUR DU COUSSIN: GRIS CHAUD OU NOIR.  
N'OUBLIEZ PAS DE SPÉCIFIER LA HAUTEUR DU REBORD (1/2" OU 1 1/2").

1 800 463.2187  
info@bainultra.com

Du lundi au jeudi, de 8 h à 20 h (HE)  
Vendredi de 8 h à 17 h (HE)

BainUltra®

À la découverte de votre mieux-être\*

www.bainultra.com

# INUA 6036 60" X 36" X 23"

PRIX TOTAL

\$

## COUSSIN CONFORT DORSAL - INCLUS

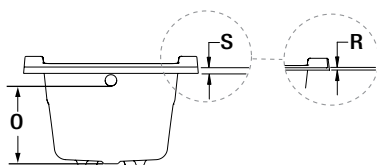
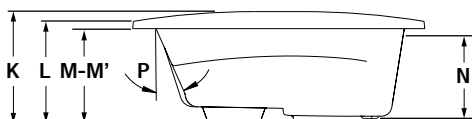
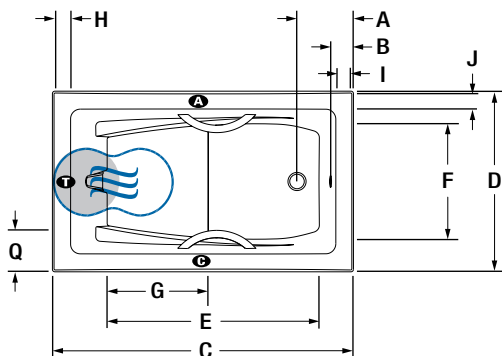
Ils sont faits de gel d'uréthane ultra-résistant de grande qualité à la texture douce et très confortable:

- À l'épreuve de l'eau
- Durabilité exceptionnelle
- Couleurs disponibles: gris chaud + noir



## INSTALLATION PODIUM

- A** Avec l'AromaCloud, vous devez choisir d'installer sur le rebord le contrôle ou la robinetterie.



LETTRE	DESCRIPTION	MESURE
A	Distance du rebord au centre du drain	11 1/4"
B	Distance du rebord au trop-plein	4 1/2"
C	Longueur totale	60"
D	Largeur totale	36"
E	Longueur de la cuve	42 1/4"
F	Largeur de la cuve aux pieds	23"
G	Longueur du siège surélevé	20 1/8"
H	Largeur de la plage côté dossier	4 1/8"
I	Largeur de la plage du côté du drain	4 1/8"
J	Largeur de la plage	4"
K	Hauteur du bas du bain au dessus de la plage	23"
L	Hauteur totale jusqu'à l'appuie-tête	21"
M	Hauteur du bas du bain au dessus de la plage (plage std.)	19 1/2"
M'	Hauteur du bas du bain au dessus de la plage (Rebord mince)	20 1/2"
N	Hauteur du drain au centre du trop-plein	17 1/8"
O	Niveau d'eau maximum	15 3/8"
P	Pente du dossier	24°
Q	Dimension minimum du robinet	8"
R	Hauteur minimum de la plage (rebord mince)	1/2"
S	Hauteur minimum de la plage (rebord standard)	1 1/2"

- A** Position de l'AromaCloud  
**G** Position du contrôle si installé en usine (Mia ou Dot)  
**T** Position de la turbine (TMU)  
 Dossier chauffant (TMU)  
 Position WarmTouchShell

## SPÉCIFICATIONS TECHNIQUES

<b>Alimentation</b>	Devrait correspondre à 70% ou plus en eau chaude requise de la capacité en eau du bain.
<b>Turbine</b>	Espace minimal de 18" X 22" requis pour l'accès à la turbine. <b>Doit être branché à un circuit d'alimentation dédié de classe A 20 A, 120 V, 60 Hz</b> , protégé par un disjoncteur détecteur de fuites à la terre (DDFT). <b>Pour toute option supplémentaire, un circuit d'alimentation additionnel de 15 A, 120 V, 60 Hz</b> , protégé par un DDFT est requis. Une prise d'air d'au moins 2 po X 4 po est nécessaire.

Nos produits doivent être installés uniquement par des professionnels certifiés, selon les instructions du Manuel Général BainUltra de même que conformément aux règles et codes fédéraux, provinciaux et municipaux ([www.bainultra.com/fr/documentation/documentation](http://www.bainultra.com/fr/documentation/documentation)).

<b>Poids approx. pour transport</b>	137 lbs
<b>Puissance de la turbine</b>	550 W
<b>Puissance du chauffe-air</b>	600 W

## GARANTIE

Contrôles-LED-Geysair*	5 ans
Bain et turbine*	20 ans

\*Certaines restrictions s'appliquent | [www.bainultra.com/garantie](http://www.bainultra.com/garantie)

Les dimensions montrées représentent les côtés extérieurs et la capacité intérieure du produit. Les dimensions intérieures sont prises à hauteur des jets d'air. Il existe une variation de 1/4" [0,64 cm] pour chaque produit et les spécifications peuvent être modifiées suite à son amélioration. Les dimensions requises pour la préparation de l'emplacement et pour la construction de la structure peuvent être différentes. Ces spécifications ne peuvent servir au découpage. Aucune construction ne devrait être effectuée avant la réception du produit. BainUltra® n'assume aucune responsabilité pour les travaux entrepris avant la réception du produit.





# FICHE PRODUIT

# INUA 6636

66" X 36" X 23"

Rebord standard

Rebord mince

<b>BAIN THERMOMASSEUR®</b>	\$
<b>BAIN</b>	\$

### THERMOMASSEUR (TMU)

Jets	50
1 dossier chauffant	inclus
Contrôle MiaPlus®	inclus
Geysair®	inclus
AromaCloud®*	\$
Chromothérapie Illuzio <b>NOUVEAU</b>	\$

### BAIN

AromaCloud®	\$
Chromothérapie Illuzio <b>NOUVEAU</b>	\$
WarmTouchShell®	\$
Contrôle DOT (position standard)	inclus avec la thérapie

### CARACTÉRISTIQUES

Type d'installation	Podium		
Nombre de places	↓	V inversé	1
Gallons américains	62	Appuie-bras	2
Gallons impériaux	51	Poignées (couleur du bain)	2
Siège surélevé	1	Coussins (Gris/Noir)	1

### OPTIONS FRAIS SUPPLÉMENTAIRES

#### COULEUR

##### Standard



##### Optionnelle



##### FINI

Fini mat UltraVelour (blanc seulement)	\$
----------------------------------------	----

#### CONTRÔLE (TMU SEULEMENT)

MiaMulti®	\$
-----------	----

#### POIGNÉES EN ACRYLIQUE CLAIR

Insertions fini Chrome, Laiton ou Nickel brossé	\$
-------------------------------------------------	----

DRAIN ET TROP-PLEIN	16" x 35"	DRAIN ET TROP-PLEIN INTÉGRÉ
Blanc	\$	\$
Biscuit	\$	\$
Chrome	\$	\$
Laiton	\$	\$
Brushed & Nickel poli	\$	\$
Bronze huilé	\$	n. d.

☀️ SPÉCIFIEZ LA COULEUR DU COUSSIN: GRIS CHAUD OU NOIR.  
N'OUBLIEZ PAS DE SPÉCIFIER LA HAUTEUR DU REBORD (1/2" OU 1 1/2").

1 800 463.2187  
info@bainultra.com

Du lundi au jeudi, de 8 h à 20 h (HE)  
Vendredi de 8 h à 17 h (HE)

**BainUltra®**

À la découverte de votre mieux-être\*

www.bainultra.com

# INUA 6636 66" X 36" X 23"

PRIX TOTAL

\$

## COUSSIN CONFORT DORSAL - INCLUS

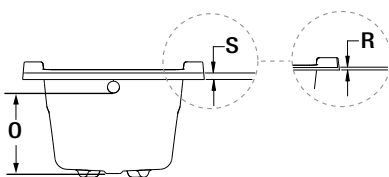
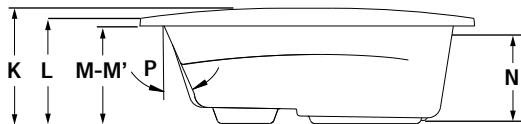
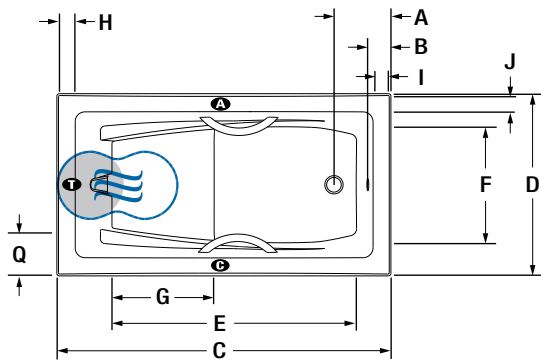
Ils sont faits de gel d'uréthane ultra-résistant de grande qualité à la texture douce et très confortable:

- À l'épreuve de l'eau
- Durabilité exceptionnelle
- Couleurs disponibles: gris chaud + noir



## INSTALLATION PODIUM

- A** Avec l'AromaCloud, vous devez choisir d'installer sur le rebord le contrôle ou la robinetterie.



LETTRE	DESCRIPTION	MESURE
A	Distance du rebord au centre du drain	11 1/4"
B	Distance du rebord au trop-plein	4 1/2"
C	Longueur totale	66"
D	Largeur totale	36"
E	Longueur de la cuve	48 1/8"
F	Largeur de la cuve aux pieds	22 7/8"
G	Longueur du siège surélevé	20 1/8"
H	Largeur de la plage côté dossier	4 1/8"
I	Largeur de la plage du côté du drain	4 1/8"
J	Largeur de la plage	4"
K	Hauteur du bas du bain au dessus de la plage	23"
L	Hauteur totale jusqu'à l'appuie-tête	21"
M	Hauteur du bas du bain au dessus de la plage (rebord std.)	19 1/2"
M'	Hauteur du bas du bain au dessus de la plage (Rebord mince)	20 1/2"
N	Hauteur du drain au centre du trop-plein	17 1/8"
O	Niveau d'eau maximum	15 3/8"
P	Pente du dossier	24°
Q	Dimension minimum du robinet	8"
R	Hauteur minimum de la plage (rebord mince)	1/2"
S	Hauteur minimum de la plage	1 1/2"

- A** Position de l'AromaCloud  
**C** Position du contrôle si installé en usine (Mia ou Dot)  
**T** Position de la turbine (TMU)  
 Dossier chauffant (TMU)  
 Position WarmTouchShell

## SPÉCIFICATIONS TECHNIQUES

<b>Alimentation</b>	Devrait correspondre à 70% ou plus en eau chaude requise de la capacité en eau du bain.
<b>Turbine</b>	Espace minimal de 18" X 22" requis pour l'accès à la turbine. <b>Doit être branché à un circuit d'alimentation dédié de classe A 20 A, 120 V, 60 Hz</b> , protégé par un disjoncteur détecteur de fuites à la terre (DDFT). <b>Pour toute option supplémentaire, un circuit d'alimentation additionnel de 15 A, 120 V, 60 Hz</b> , protégé par un DDFT est requis. Une prise d'air d'au moins 2 po X 4 po est nécessaire.

Nos produits doivent être installés uniquement par des professionnels certifiés, selon les instructions du Manuel Général BainUltra de même que conformément aux règles et codes fédéraux, provinciaux et municipaux ([www.bainultra.com/fr/documentation/documentation](http://www.bainultra.com/fr/documentation/documentation)).

<b>Poids approx. pour transport</b>	138 lbs
<b>Puissance de la turbine</b>	550 W
<b>Puissance du chauffe-air</b>	600 W

## GARANTIE

Contrôles-LED-Geysair*	5 ans
Bain et turbine*	20 ans

\*Certaines restrictions s'appliquent | [www.bainultra.com/garantie](http://www.bainultra.com/garantie)

Les dimensions montrées représentent les côtés extérieurs et la capacité intérieure du produit. Les dimensions intérieures sont prises à hauteur des jets d'air. Il existe une variation de 1/4" [0,64 cm] pour chaque produit et les spécifications peuvent être modifiées suite à son amélioration. Les dimensions requises pour la préparation de l'emplacement et pour la construction de la structure peuvent être différentes. Ces spécifications ne peuvent servir au découpage. Aucune construction ne devrait être effectuée avant la réception du produit. BainUltra® n'assume aucune responsabilité pour les travaux entrepris avant la réception du produit.







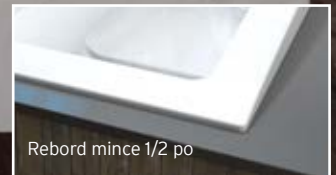
# FICHE PRODUIT

# INUA 7240

72" X 40" X 23"



Rebord standard



Rebord mince 1/2 po

<b>BAIN THERMOMASSEUR®</b>	\$
<b>BAIN</b>	\$

THERMOMASSEUR (TMU)	
Jets	58
1 dossier chauffant	inclus
Contrôle MiaPlus®	inclus
Geysair®	inclus
AromaCloud®	\$
Chromothérapie Illuzio <b>NOUVEAU</b>	\$
2 <sup>e</sup> dossier chauffant (technologie avancée)	\$

BAIN	
AromaCloud®	\$
Chromothérapie Illuzio <b>NOUVEAU</b>	\$
WarmTouchShell®	\$
Contrôle DOT (position standard)	inclus avec la thérapie
2 <sup>e</sup> WarmTouchShell®	\$

CARACTÉRISTIQUES			
Type d'installation		Podium	
Nombre de places	2	V inversé	2
Gallons américains	67	Appuie-bras	4
Gallons impériaux	56	Poignées (couleur du bain)	2
Siège surélevé	2	Coussins (Gris/Noir)	2

## OPTIONS FRAIS SUPPLÉMENTAIRES

### COULEUR

#### Standard



#### Optionnelle



### FINI

Fini mat UltraVelour (blanc seulement)	\$
----------------------------------------	----

### CONTRÔLE (TMU SEULEMENT)

MiaMulti®	\$
-----------	----

### POIGNÉES EN ACRYLIQUE CLAIR

Insertions fini Chrome, Laiton ou Nickel brossé	\$
-------------------------------------------------	----

DRAIN ET TROP-PLEIN	16" x 35"	DRAIN ET TROP-PLEIN INTÉGRÉ
Blanc	\$	\$
Biscuit	\$	\$
Chrome	\$	\$
Laiton	\$	\$
Brushed & Nickel poli	\$	\$
Bronze huilé	\$	n. d.

SPÉCIFIEZ LA COULEUR DU COUSSIN: GRIS CHAUD OU NOIR.  
N'OUBLIEZ PAS DE SPÉCIFIER LA HAUTEUR DU REBORD (1/2" OU 1 1/2").

1 800 463.2187  
info@bainultra.com

Du lundi au jeudi, de 8 h à 20 h (HE)  
Vendredi de 8 h à 17 h (HE)

**BainUltra®**

À la découverte de votre mieux-être\*

www.bainultra.com

# INUA 7240 72" X 40" X 23"

PRIX TOTAL

\$

## COUSSIN CONFORT DORSAL - INCLUS

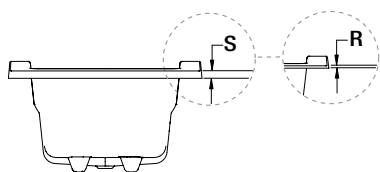
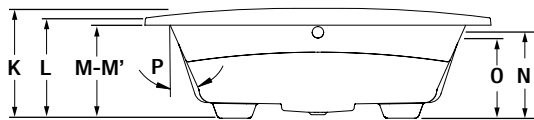
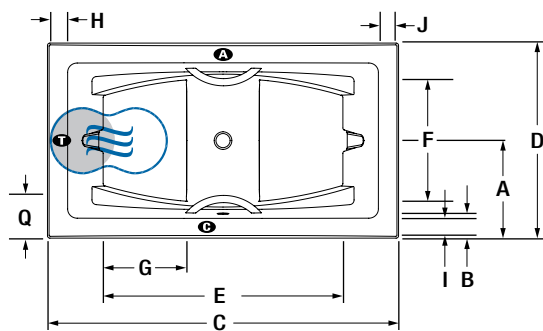
Ils sont faits de gel d'uréthane ultra-résistant de grande qualité à la texture douce et très confortable:

- À l'épreuve de l'eau
- Durabilité exceptionnelle
- Couleurs disponibles: gris chaud + noir



## INSTALLATION PODIUM

- A** Avec l'AromaCloud, vous devez choisir d'installer sur le rebord le contrôle ou la robinetterie.



LETTRE	DESCRIPTION	MESURE
A	Distance du rebord au centre du drain	20"
B	Distance du rebord au trop-plein	4 1/2"
C	Longueur totale	72"
D	Largeur totale	40"
E	Longueur de la cuve	49 1/8"
F	Largeur de la cuve aux pieds	25 1/8"
G	Longueur du siège surélevé	17 1/8"
H	Largeur de la plage côté dossier	4 5/8"
I	Largeur de la plage	4 5/8"
J	Largeur de la plage	4 5/8"
K	Hauteur du bas du bain au dessus de la plage	23"
L	Hauteur totale jusqu'à l'appuie-tête	21"
M	Hauteur du bas du bain au dessus de la plage (rebord std.)	19 1/2"
M'	Hauteur du bas du bain au dessus de la plage (Rebord mince)	20 1/2"
N	Hauteur du drain au centre du trop-plein	17 1/8"
O	Niveau d'eau maximum	15 3/8"
P	Pente du dossier	24°
Q	Dimension minimum du robinet	8 3/4"
R	Hauteur minimum de la plage (rebord mince)	1/2"
S	Hauteur minimum de la plage (rebord standard)	1 1/2"

- A** Position de l'AromaCloud  
**C** Position du contrôle si installé en usine (Mia ou Dot)  
**T** Position de la turbine (TMU)  
 Dossier chauffant (TMU)  
 Position WarmTouchShell

## SPÉCIFICATIONS TECHNIQUES

<b>Alimentation</b>	Devrait correspondre à 70% ou plus en eau chaude requise de la capacité en eau du bain.
<b>Turbine</b>	Espace minimal de 18" X 22" requis pour l'accès à la turbine. <b>Doit être branché à un circuit d'alimentation dédié de classe A 20 A, 120 V, 60 Hz</b> , protégé par un disjoncteur détecteur de fuites à la terre (DDFT). <b>Pour toute option supplémentaire, un circuit d'alimentation additionnel de 15 A, 120 V, 60 Hz</b> , protégé par un DDFT est requis. Une prise d'air d'au moins 2 po X 4 po est nécessaire.

Nos produits doivent être installés uniquement par des professionnels certifiés, selon les instructions du Manuel Général BainUltra de même que conformément aux règles et codes fédéraux, provinciaux et municipaux ([www.bainultra.com/fr/documentation/documentation](http://www.bainultra.com/fr/documentation/documentation)).

<b>Poids approx. pour transport</b>	153 lbs
<b>Puissance de la turbine</b>	550 W
<b>Puissance du chauffe-air</b>	600 W

## GARANTIE

Contrôles-LED-Geysair*	5 ans
Bain et turbine*	20 ans

\*Certaines restrictions s'appliquent | [www.bainultra.com/garantie](http://www.bainultra.com/garantie)

Les dimensions montrées représentent les côtés extérieurs et la capacité intérieure du produit. Les dimensions intérieures sont prises à hauteur des jets d'air. Il existe une variation de 1/4" [0,64 cm] pour chaque produit et les spécifications peuvent être modifiées suite à son amélioration. Les dimensions requises pour la préparation de l'emplacement et pour la construction de la structure peuvent être différentes. Ces spécifications ne peuvent servir au découpage. Aucune construction ne devrait être effectuée avant la réception du produit. BainUltra® n'assume aucune responsabilité pour les travaux entrepris avant la réception du produit.

