



# FICHE PRODUIT

# MONARCH 6032L

60" X 32" X 20"



	ORIGINAL Plage de Quartz avec joint	GRAND LUXE Plage de Quartz sans joint
<b>BAIN THERMOMASSEUR®</b>	\$	\$
<b>BAIN</b>	\$	\$

THERMOMASSEUR (TMU)	
Jets	37
1 dossier chauffant	inclus
Contrôle MiaPlus® (non installé)	inclus
Geysair®	inclus
AromaCloud®	n. d.
Chromothérapie	\$

BAIN sans thérapie	
Chromothérapie	\$
WarmTouchShell®	\$
Contrôle DOT	Inclus avec la thérapie

CARACTÉRISTIQUES			
Installation	Podium ou Alcôve (3 murs)		
Nombre de places	↓	Gallons impériaux	42
Gallons américains	50	Drain et trop-plein intégré	inst. & incl.

DRAIN ET TROP-PLEIN INTÉGRÉ	
Chrome, Blanc	
Laiton, Nickel brossé, Nickel poli	

COULEUR (COQUILLE)	COULEUR DE LA PLAGE
<b>Standard</b> <input type="checkbox"/> Blanc	<b>Standard</b> <input type="checkbox"/> Grey Expo <input type="checkbox"/> Noka <input type="checkbox"/> Jet Black <input type="checkbox"/> Lagos Blue

OPTIONS FRAIS SUPPLÉMENTAIRES	
<b>FINI (COQUILLE)</b>	
Fini mat UltraVelour (Blanc seulement)	\$
<b>COULEUR DE LA PLAGE</b>	
<b>Optionnelle</b> <input type="checkbox"/> Quasar Light <input type="checkbox"/> Piatra Grey <input type="checkbox"/> Emperadoro <input type="checkbox"/> Tuscan Dawn <input type="checkbox"/> Statuario Maximus	\$
<b>JUPE DE QUARTZ</b>	
Couleur de la jupe	<b>JUPE MONARCH 6018</b> \$
<b>CONTRÔLE (TMU SEULEMENT)</b>	
MiaMulti® (non installé)	\$
<b>DRAIN ET TROP-PLEIN (16" X 35")</b>	
Chrome	\$
Blanc	\$
Laiton	\$
Nickel brossé, Nickel poli et Bronze huilé	\$
<b>BRIDE DE CARRELAGE</b> (spécifiez gauche ou droite)	
Commandée avec bain, non installée	\$
Installée en usine	\$

N'OUBLIEZ PAS QUE CE MODÈLE EST DISPONIBLE EN BLANC SEULEMENT AVEC UN CHOIX DE COULEUR DE PLAGE. N'OUBLIEZ PAS DE SPÉCIFIER LE FINI DU DRAIN ET TROP-PLEIN INTÉGRÉ.

1 800 463.2187  
info@bainultra.com

Du lundi au jeudi, de 8 h à 20 h (HE)  
Vendredi de 8 h à 17 h (HE)

**BainUltra®**

À la découverte de votre mieux-être®

www.bainultra.com

# MONARCH 6032L 60" X 32" X 20"

## ACCESSOIRES (OPTIONNELS)

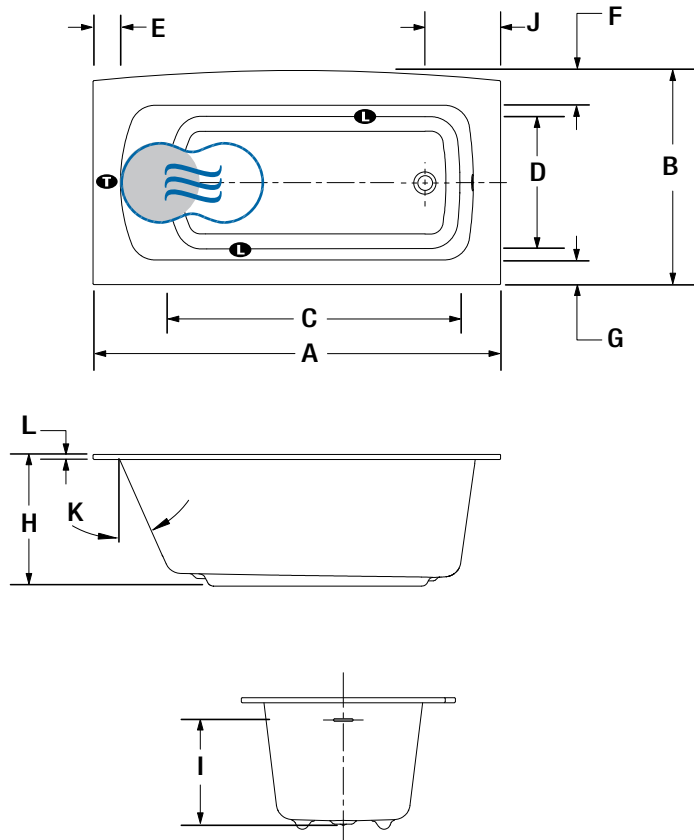
AUTRE

Le contrôle ne peut pas être installé sur la plage de quartz.

PRIX TOTAL

\$

## INSTALLATION PODIUM/ALCÔVE



LETTRE	DESCRIPTION	MESURE
A	Longueur totale	60"
B	Largeur totale	31 1/2"
C	Longueur de la cuve (à la hauteur des jets)	43 5/8"
D	Largeur de la cuve (à la hauteur des jets)	19 5/8"
E	Largeur de la plage (dossier)	4"
F	Largeur de la plage côté courbé	5 1/8"
G	Largeur de la plage côté droit	3 5/8"
H	Hauteur du bain	19 7/8"
I	Hauteur du drain au centre du trop-plein	15 3/8"
J	Distance du rebord au centre du drain	11 1/8"
K	Pente du dossier	24°
L	Épaisseur de la plage de quartz	3/4"

- T Indique la position de la turbine (TMU)     
 L Indique la position des lumières LED  
I Indique la position WarmTouchShell (TMSU)     
 ● Indique la position du dossier chauffant (TMU)

## SPÉCIFICATIONS TECHNIQUES

<b>Alimentation</b>	Devrait correspondre à 70% ou plus en eau chaude requise de la capacité en eau du bain.
<b>Turbine</b>	Espace minimal de 18" X 22" requis pour l'accès à la turbine. <b>Doit être branché à un circuit d'alimentation dédié de classe A 20 A, 120 V, 60 Hz</b> , protégé par un disjoncteur détecteur de fuites à la terre (DDFT). <b>Pour toute option supplémentaire, un circuit d'alimentation additionnel de 15 A, 120 V, 60 Hz</b> , protégé par un DDFT est requis.

Nos produits doivent être installés uniquement par des professionnels certifiés, selon les instructions du Manuel Général BainUltra de même que conformément aux règles et codes fédéraux, provinciaux et municipaux ([www.bainultra.com/fr/documentation/documentation](http://www.bainultra.com/fr/documentation/documentation)).

<b>Poids approx. pour transport</b>	230 lbs
<b>Puissance de la turbine</b>	600 W
<b>Puissance du chauffe-air</b>	600 W

## GARANTIE

Contrôles-LED-Geysair*	5 ans
Plage en Quartz*	15 ans
Bain et turbine*	20 ans

\*Certaines restrictions s'appliquent | [www.bainultra.com/garantie](http://www.bainultra.com/garantie)

Les dimensions montrées représentent les côtés extérieurs et la capacité intérieure du produit. Les dimensions intérieures sont prises à hauteur des jets d'air. Il existe une variation de 1/4" [0.64 cm] pour chaque produit et les spécifications peuvent être modifiées suite à son amélioration. Les dimensions requises pour la préparation de l'emplacement et pour la construction de la structure peuvent être différentes. Ces spécifications ne peuvent servir au découpage. Aucune construction ne devrait être effectuée avant la réception du produit. BainUltra® n'assume aucune responsabilité pour les travaux entrepris avant la réception du produit.

