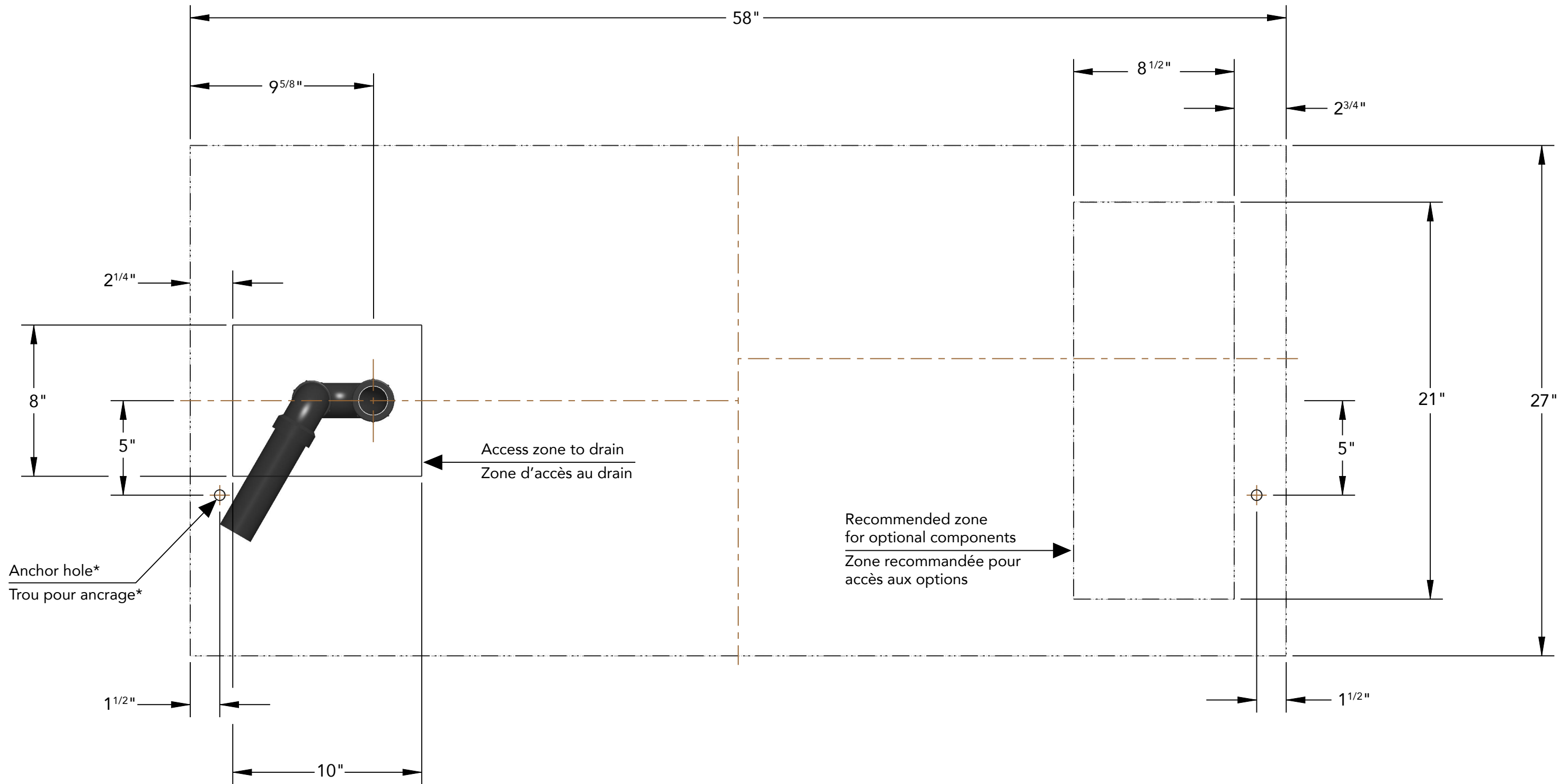


ANNEX - FLOOR LAYOUT

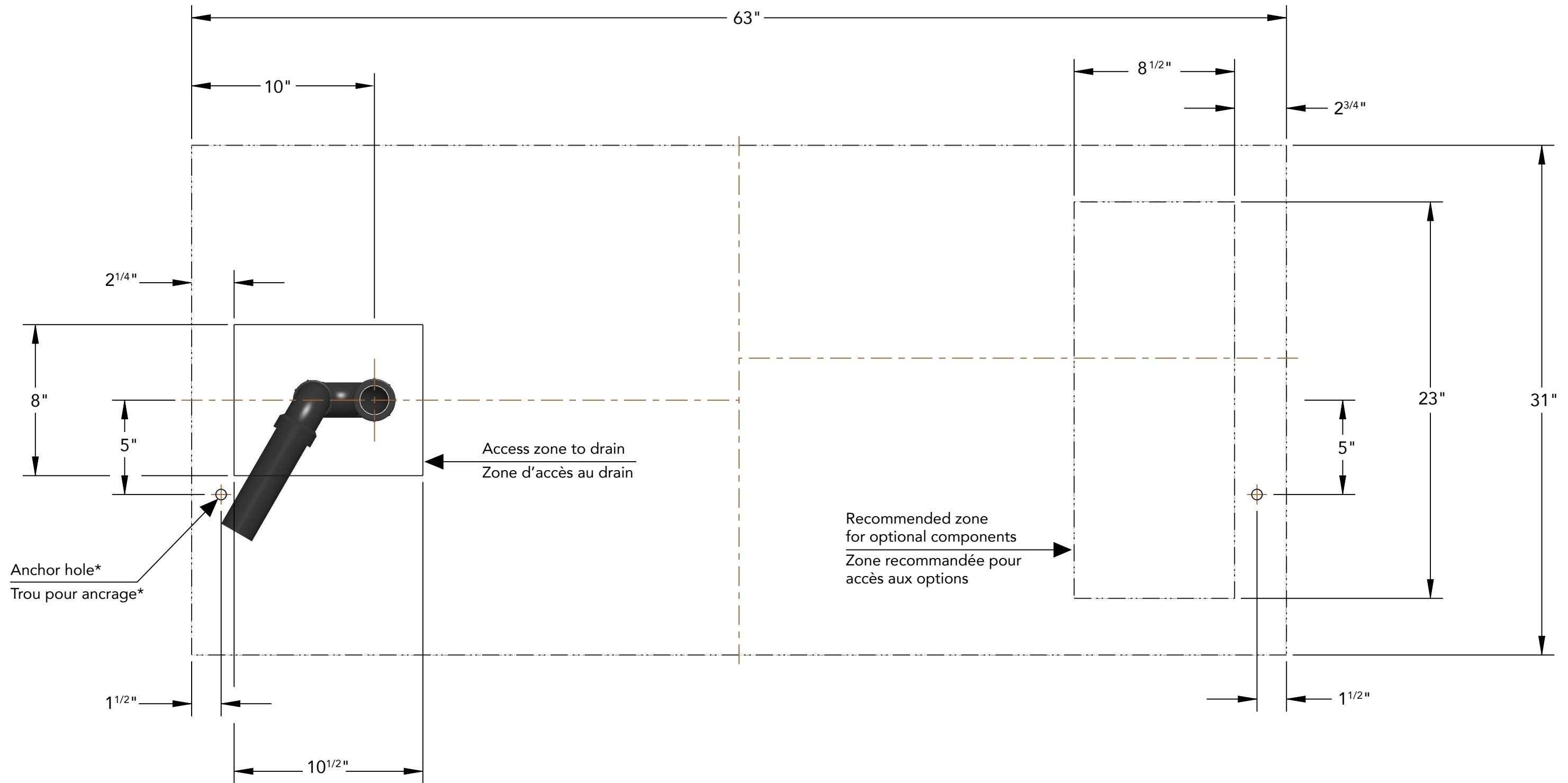
ANNEX - FLOOR LAYOUT



(*) WARNING: Always use the real measurements to position of openings on the tub and to align the anchors to the floor.
ATTENTION : Toujours se baser sur les mesures réelles pour positionner les ouvertures sur le bain et aligner les ancrages au sol.

ANNEX - FLOOR LAYOUT

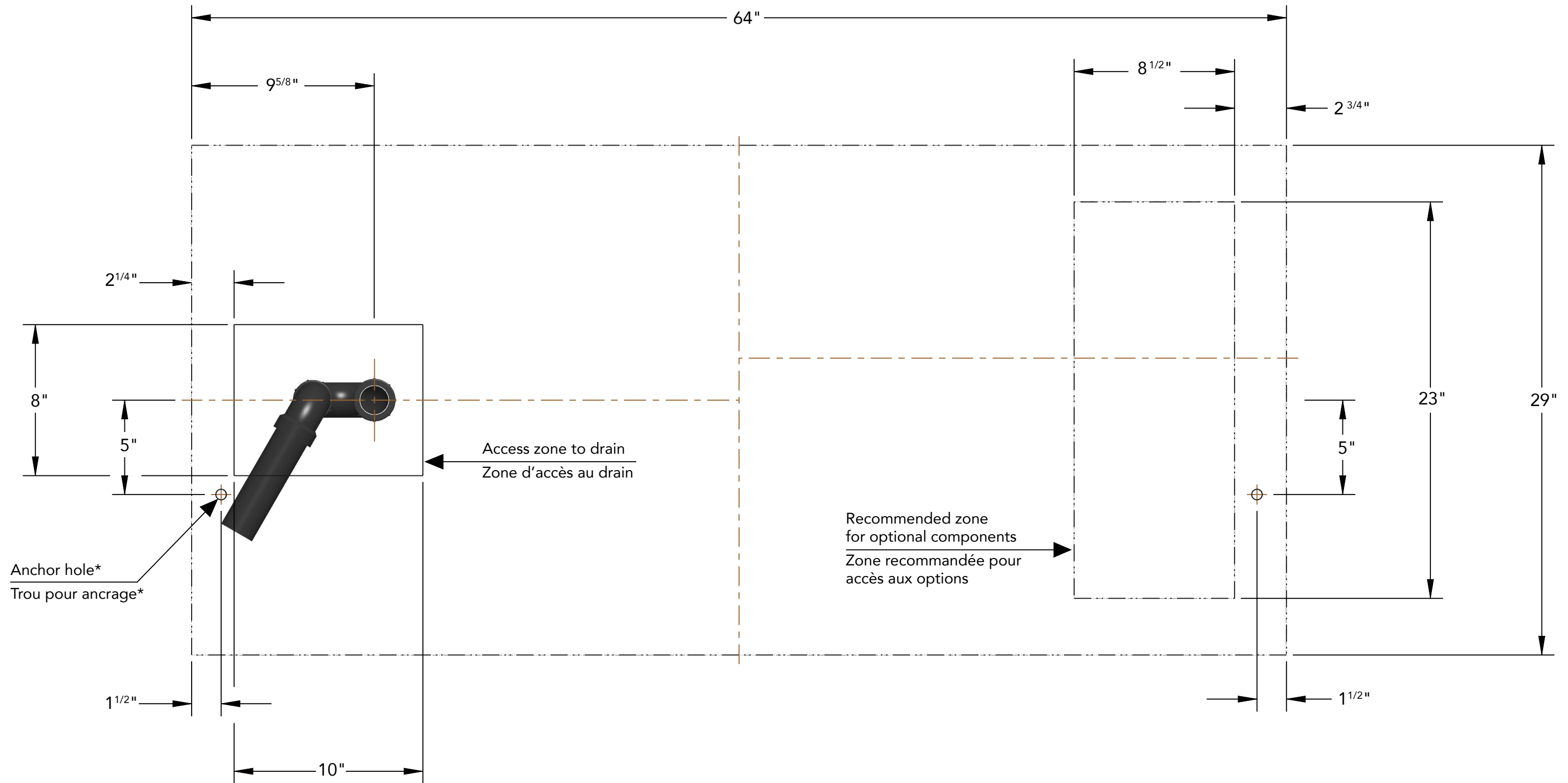
ANNEX - FLOOR LAYOUT



(*) WARNING: Always use the real measurements to position of openings on the tub and to align the anchors to the floor.
ATTENTION : Toujours se baser sur les mesures réelles pour positionner les ouvertures sur le bain et aligner les ancrages au sol.

ANNEX - FLOOR LAYOUT

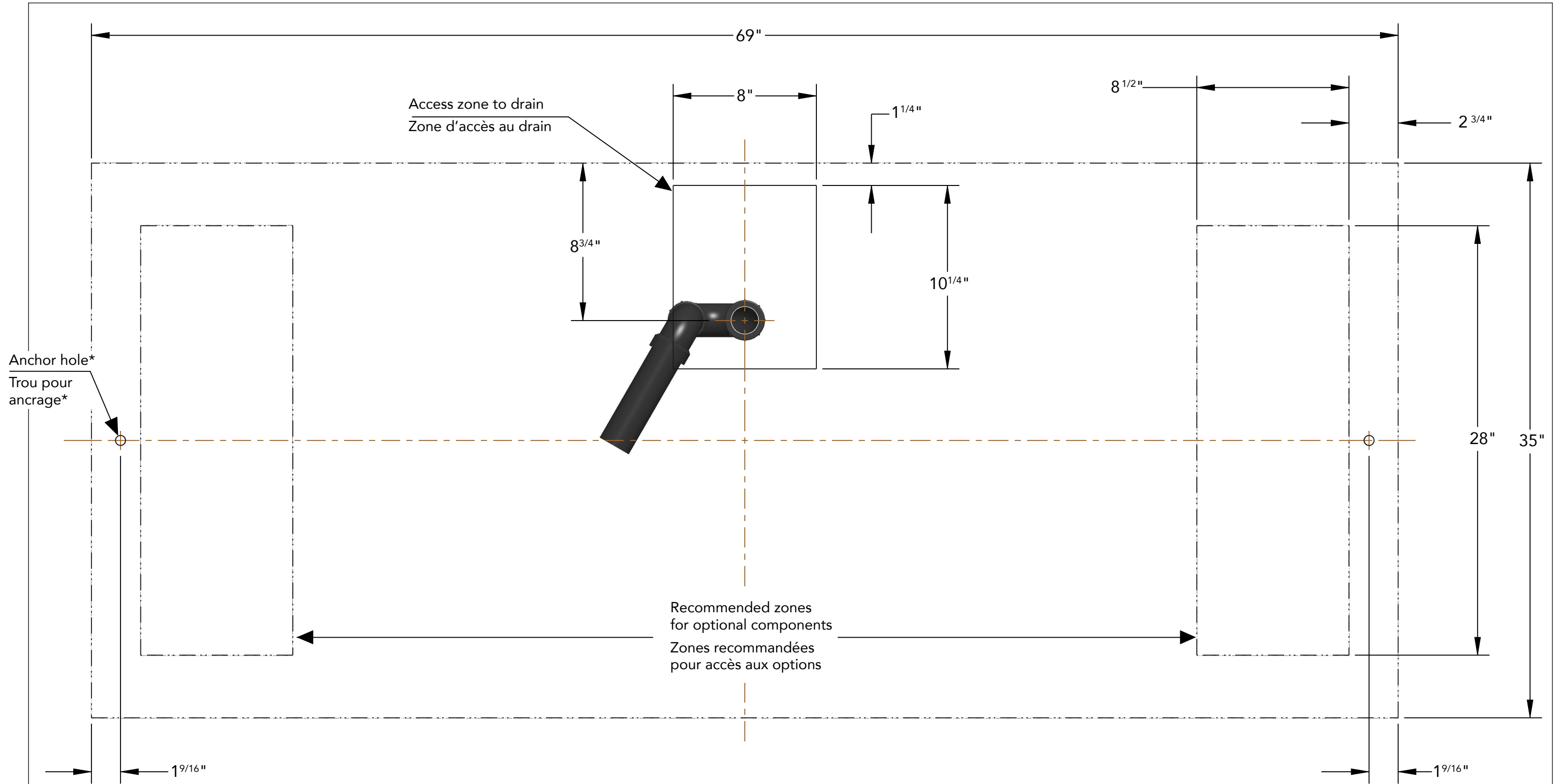
ANNEX - FLOOR LAYOUT



(*) WARNING: Always use the real measurements to position of openings on the tub and to align the anchors to the floor.
ATTENTION : Toujours se baser sur les mesures réelles pour positionner les ouvertures sur le bain et aligner les ancrages au sol.

ANNEX - FLOOR LAYOUT

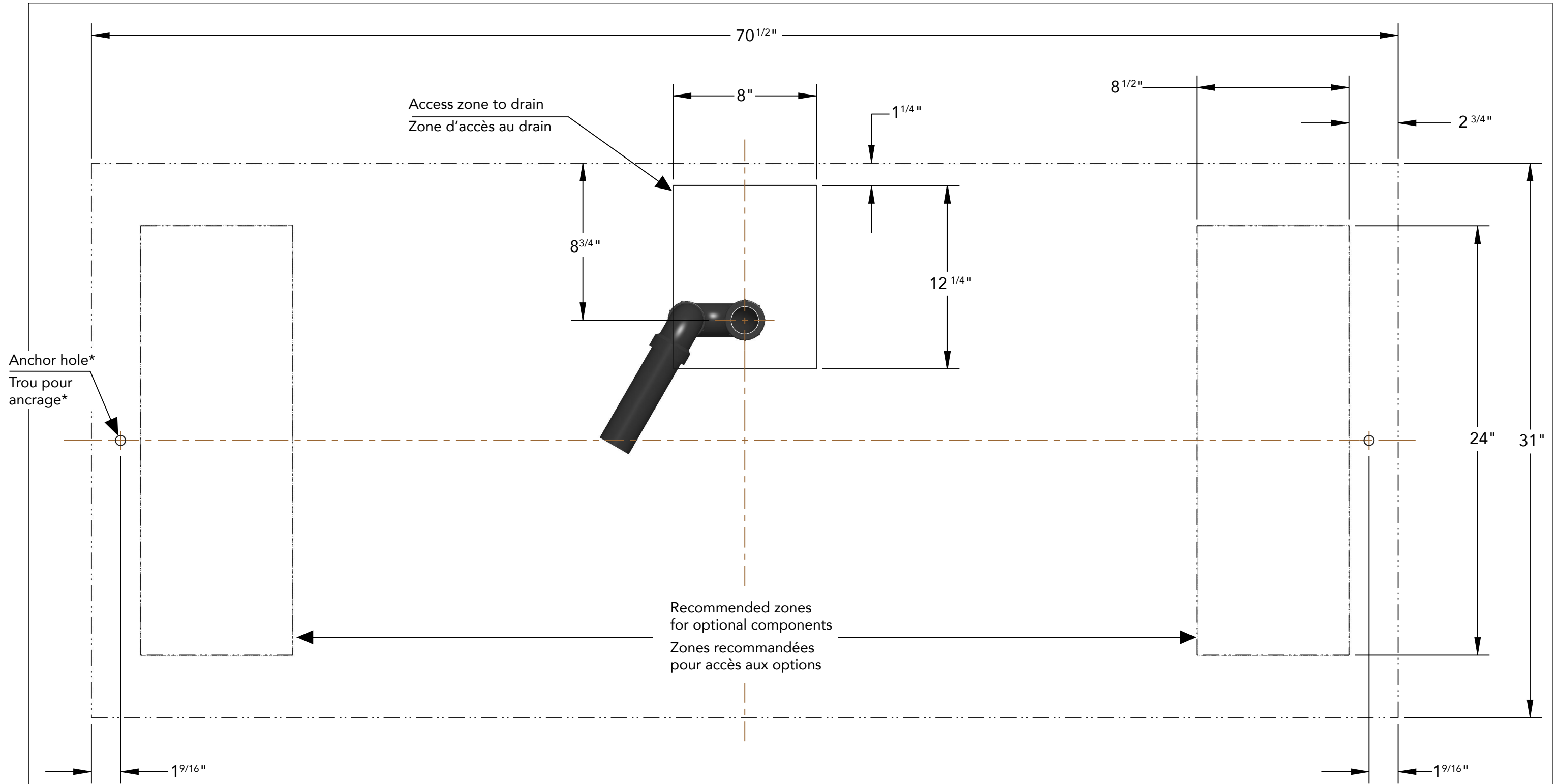
ANNEX - FLOOR LAYOUT



(*) WARNING: Always use the real measurements to position of openings on the tub and to align the anchors to the floor.
ATTENTION : Toujours se baser sur les mesures réelles pour positionner les ouvertures sur le bain et aligner les ancrages au sol.

ANNEX - FLOOR LAYOUT

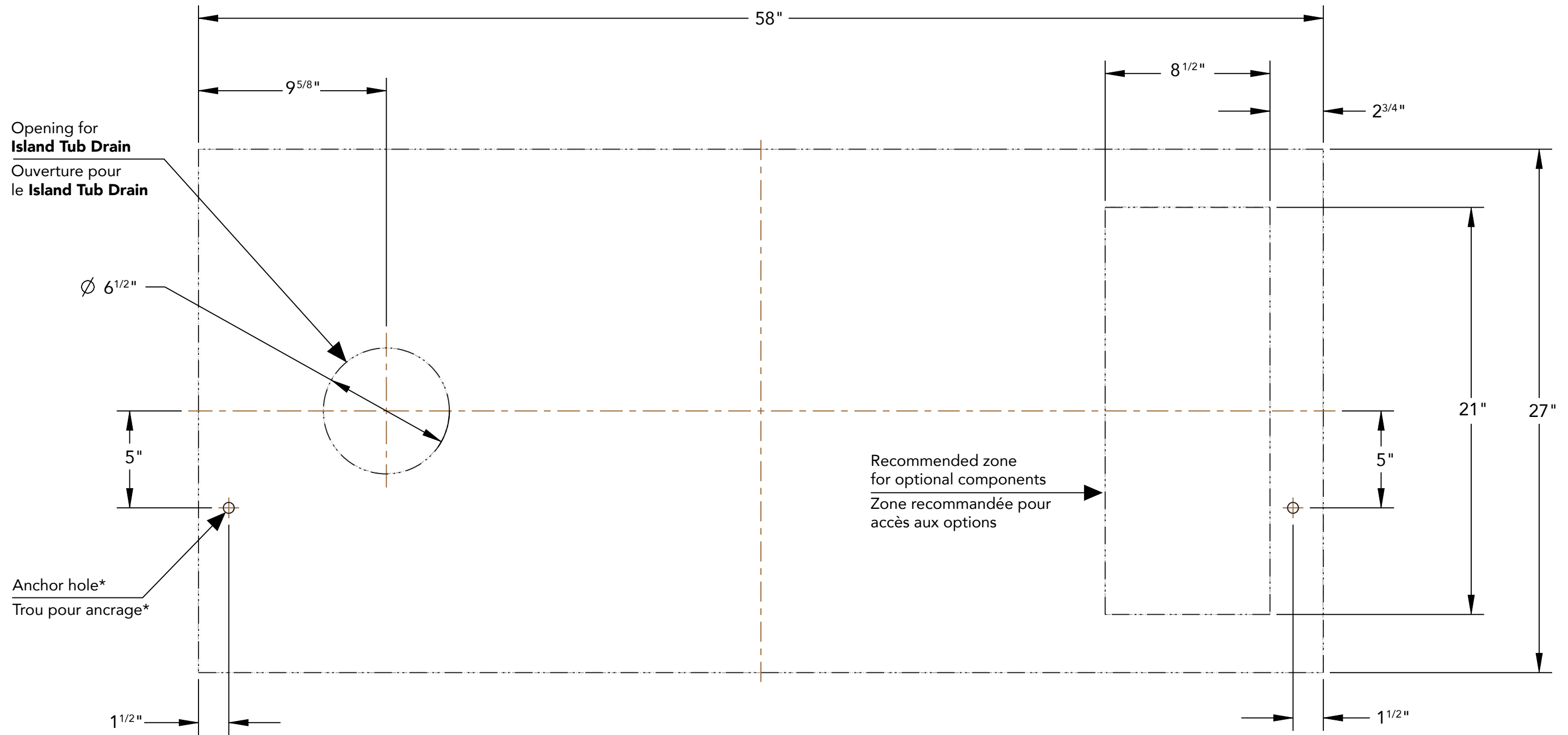
ANNEX - FLOOR LAYOUT



(*) WARNING: Always use the real measurements to position of openings on the tub and to align the anchors to the floor.
ATTENTION : Toujours se baser sur les mesures réelles pour positionner les ouvertures sur le bain et aligner les ancrages au sol.

ANNEX - FLOOR LAYOUT

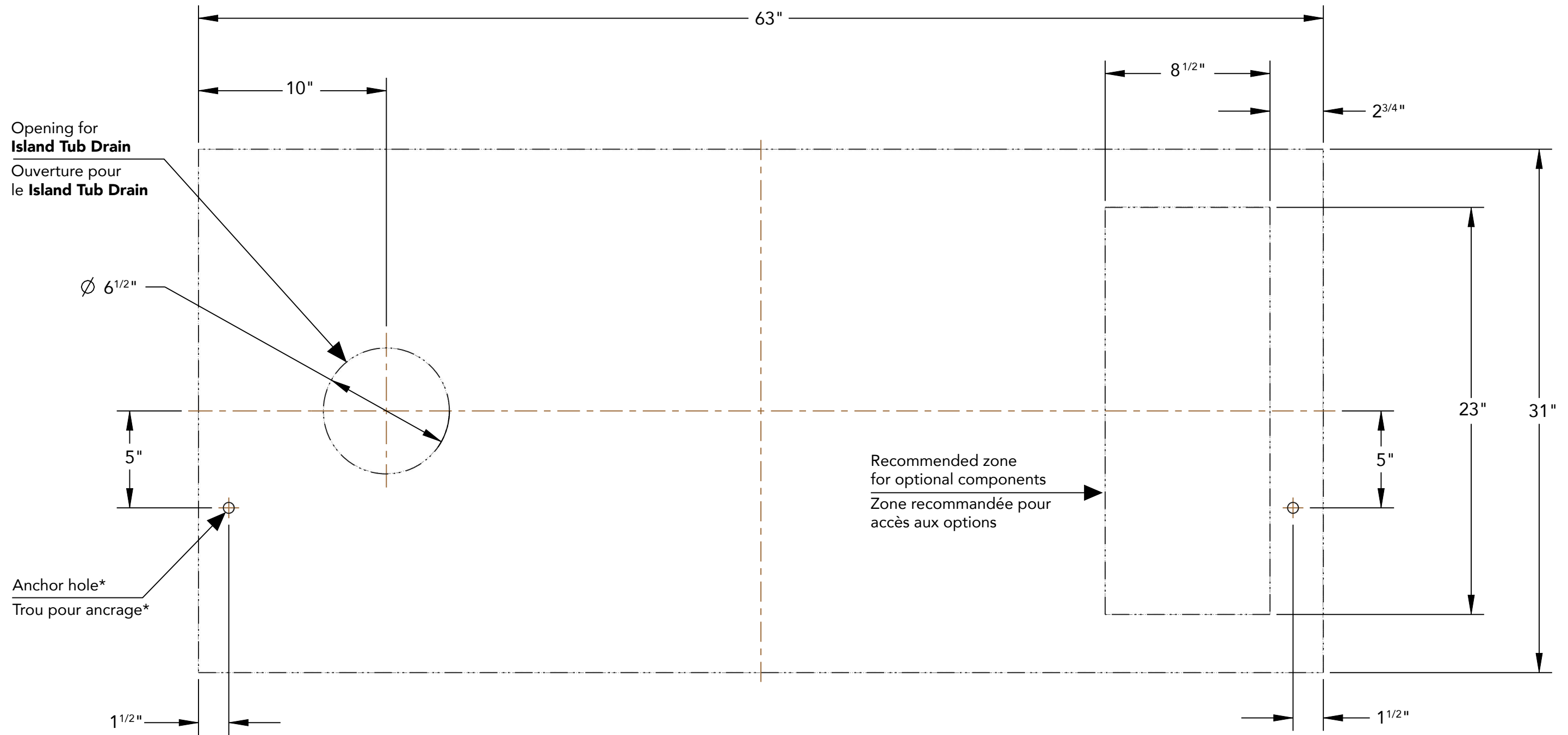
ANNEX - FLOOR LAYOUT



(*) WARNING: Always use the real measurements to position of openings on the tub and to align the anchors to the floor.
ATTENTION : Toujours se baser sur les mesures réelles pour positionner les ouvertures sur le bain et aligner les ancrages au sol.

ANNEX - FLOOR LAYOUT

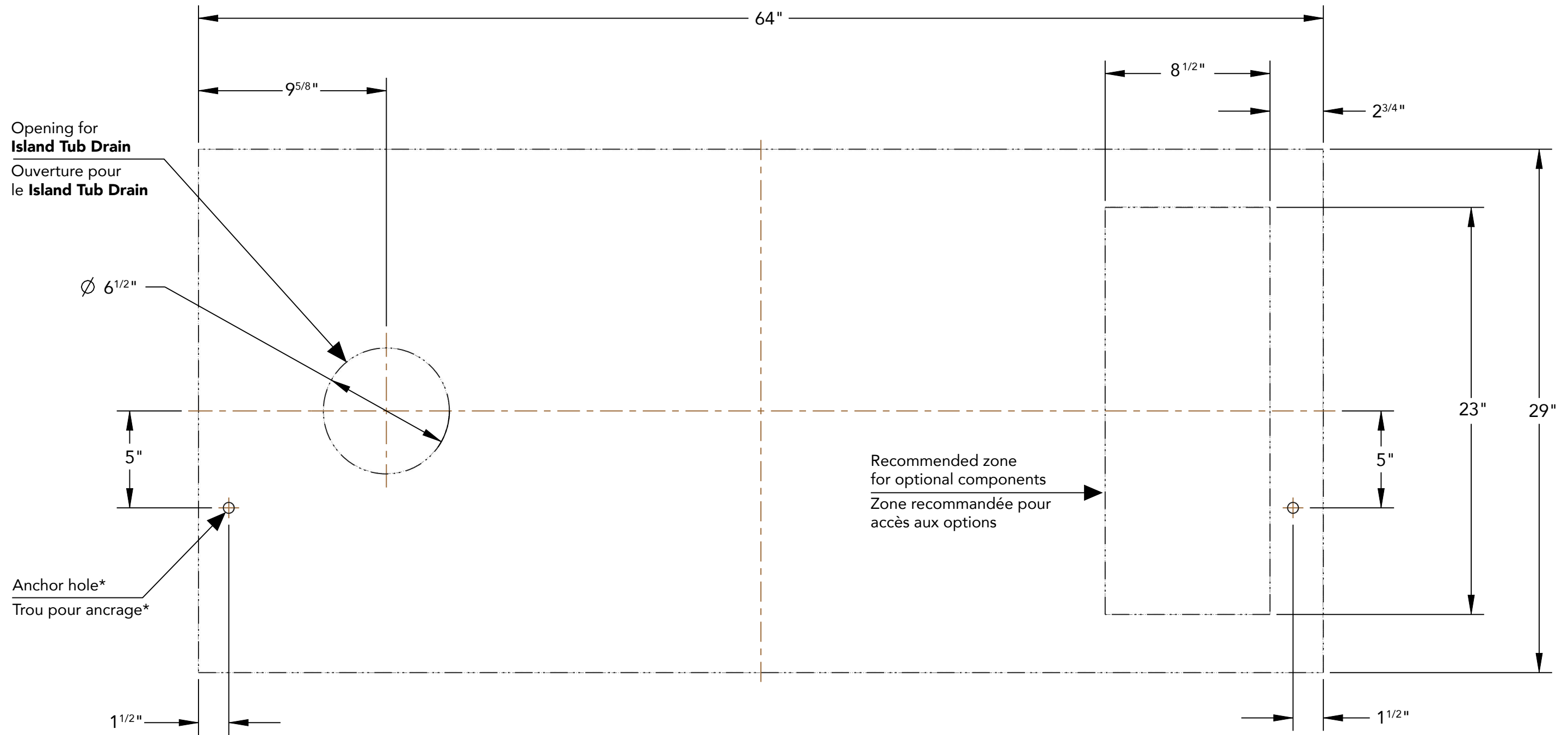
ANNEX - FLOOR LAYOUT



(*) WARNING: Always use the real measurements to position of openings on the tub and to align the anchors to the floor.
ATTENTION : Toujours se baser sur les mesures réelles pour positionner les ouvertures sur le bain et aligner les ancrages au sol.

ANNEX - FLOOR LAYOUT

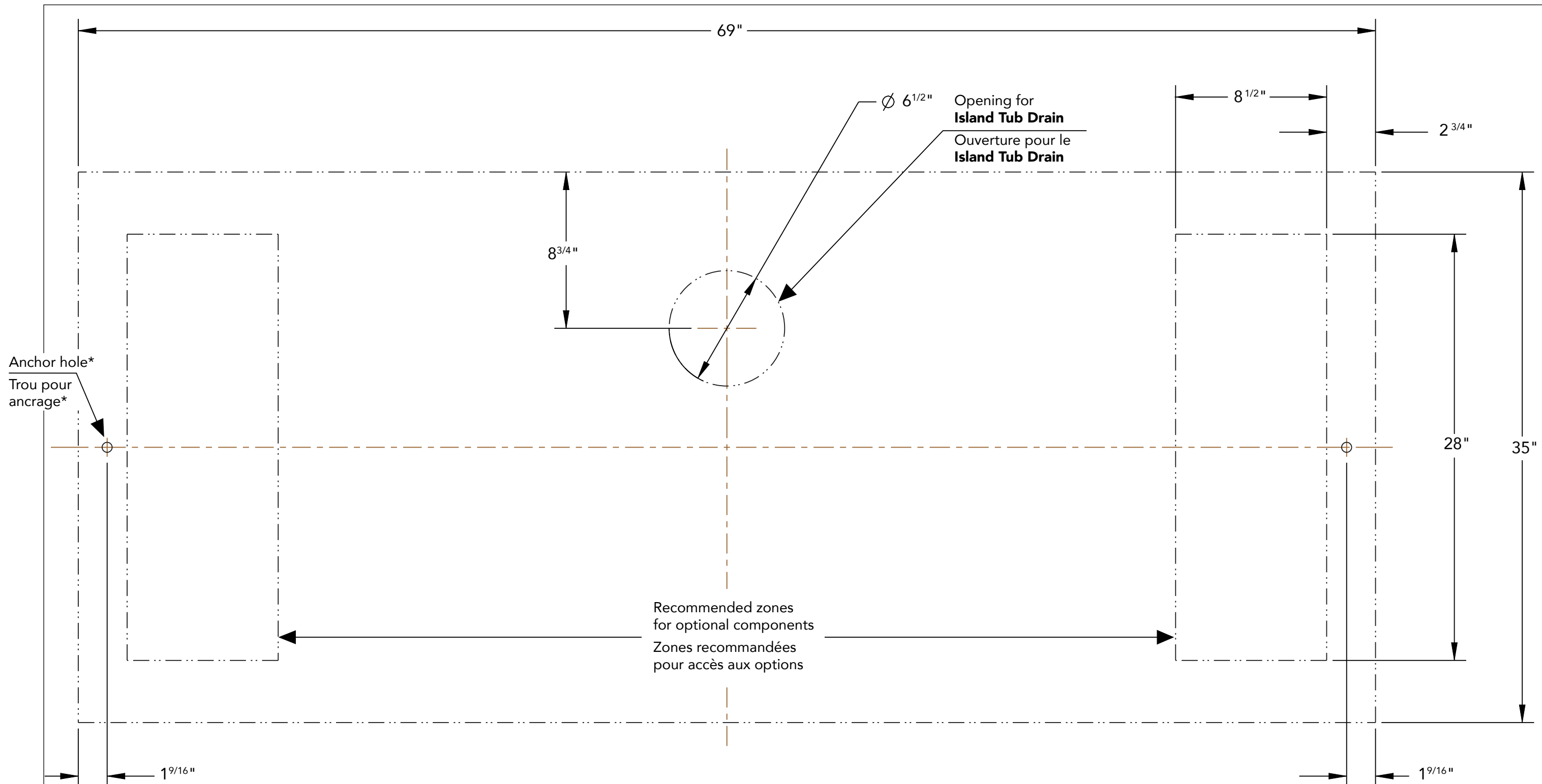
ANNEX - FLOOR LAYOUT



(*) WARNING: Always use the real measurements to position of openings on the tub and to align the anchors to the floor.
ATTENTION : Toujours se baser sur les mesures réelles pour positionner les ouvertures sur le bain et aligner les ancrages au sol.

ANNEX - FLOOR LAYOUT

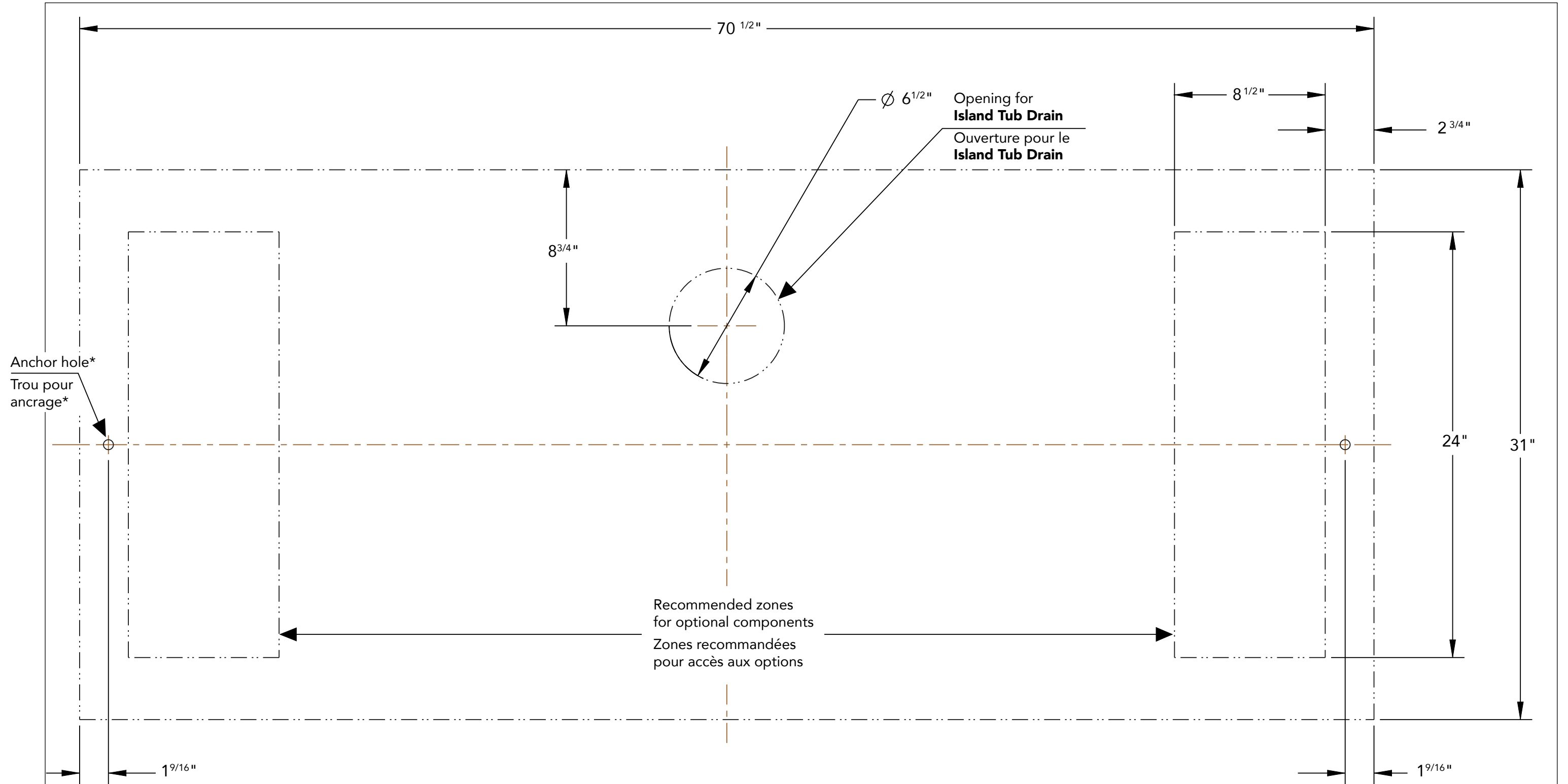
ANNEX - FLOOR LAYOUT



(*) WARNING: Always use the real measurements to position of openings on the tub and to align the anchors to the floor.
ATTENTION : Toujours se baser sur les mesures réelles pour positionner les ouvertures sur le bain et aligner les ancrages au sol.

ANNEX - FLOOR LAYOUT

ANNEX - FLOOR LAYOUT



(*) WARNING: Always use the real measurements to position of openings on the tub and to align the anchors to the floor.
ATTENTION : Toujours se baser sur les mesures réelles pour positionner les ouvertures sur le bain et aligner les ancrages au sol.