



# FICHE PRODUIT

## ORA OVAL 6838

AUTOPORTANT 68" X 38" X 25"



### AUTOPORTANT

<b>BAIN THERMOMASSEUR®</b>	\$
<b>BAIN THERMASENS®</b>	\$
<b>BAIN</b> sans système	\$

### THERMOMASSEUR (TMU)

Jets	37
1 dossier chauffant	inclus
1 appui-tête chauffant	inclus
Contrôle MiaPlus®	inclus
Geysair®	inclus
AromaCloud®	\$
Chromothérapie - 2 LED	\$

### THERMASENS (TMSU)

AromaCloud®	inclus
Chromothérapie - 2 LED	inclus
WarmTouchShell®	inclus
Contrôle DOT	inclus

### BAIN

\$
\$
\$
inclus avec la thérapie

### CARACTÉRISTIQUES

Installation	Autoportant		
Nombre de places	↓	Appui-tête intégré	1
Gallons américains	50	Drain et trop-plein intégré	inst. & incl.
Gallons impériaux	41		

### DRAIN ET TROP-PLEIN INTÉGRÉ

Chrome, Blanc
Laiton, Nickel brossé, Nickel poli

### OPTIONS

#### COULEUR

Standard



Blanc

### OPTIONS FRAIS SUPPLÉMENTAIRES

#### FINI

Fini mat UltraVelour (blanc seulement)	\$
--	----

#### CONTRÔLE (TMU SEULEMENT)

MiaMulti®	\$
-----------	----

#### ISLAND TUB DRAIN™\*

Island Tub Drain™	\$
-------------------	----



**EN BLANC SEULEMENT.** N'oubliez pas de spécifier le choix de fini pour le drain et trop-plein intégré. **L'INSERT PEUT ÊTRE DU CÔTÉ DU TROP PLEIN OU DU CÔTÉ OPPOSÉ.** LE CONTRÔLE EST INSTALLÉ DU CÔTÉ OPPOSÉ À L'AROMA CLOUD.

**N'OUBLIEZ PAS DE SPÉCIFIER LE FINI DU DRAIN ET TROP-PLEIN INTÉGRÉ.**

\* UN DRAIN DE PLANCHER ISLAND TUB DRAIN™ EST REQUIS LORSQU'IL N'Y A PAS D'ACCÈS SOUS LE BAIN.

1 800 463.2187  
info@bainultra.com

Du lundi au jeudi, de 8 h à 20 h (HE)  
Vendredi de 8 h à 17 h (HE)

BainUltra®

À la découverte de votre mieux-être®

www.bainultra.com

# ORA OVAL 6838 AUTOPORTANT 68" X 38" X 25"

## ACCESSOIRES - OPTIONNELS

GABARIT DE DÉCOUPE

# 90000060

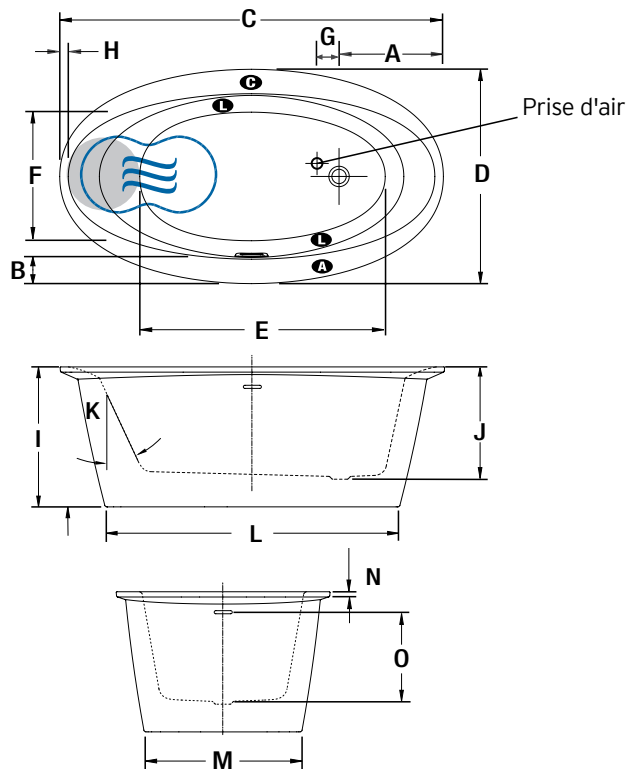
### AUTRES

- La robinetterie peut être autoportante ou installée sur la plage du bain (spécifiez **côté du trop plein** ou **côté opposé**).
- Lorsque la robinetterie est sur la plage, la face du côté du bain sur lequel elle est installée présente un **insert pleine hauteur**. Lorsque seul l'AromaCloud est installé sur la plage du bain, un **insert court** est intégré sur la face cachée du bain. (Voir dessins ci-dessous).

PRIX TOTAL

\$

## INSTALLATION AUTOPORTANT



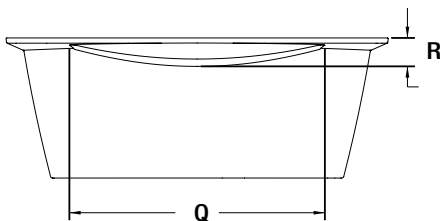
LETTRE	DESCRIPTION	MESURE
A	Distance du rebord au centre du drain	18 3/8"
B	Distance du rebord au trop-plein	4"
C	Longueur totale	68"
D	Largeur totale	38"
E	Longueur de la cuve	44 1/4"
F	Largeur de la cuve	23 1/8"
G	Distance de la prise d'air au centre du drain	4 1/4"
H	Largeur de la plage côté dossier	1 3/8"
I	Hauteur totale jusqu'à l'appuie-tête	25"
J	Hauteur du drain au dessus de la plage	19 1/2"
K	Pente du dossier	25°
L	Longueur de la base	52"
M	Largeur de la base	28"
N	Épaisseur du rebord	7/8"
O	Hauteur du drain au centre du trop-plein	16 5/8"
Q	Largeur de l'insert court	45 1/2"
R	Hauteur de l'insert court	5"
S	Largeur du haut de l'insert pleine hauteur	30"
T	Largeur du bas de l'insert pleine hauteur	22 1/8"

- Indique la position du contrôlé (TMU)
- Indique la position des lumières LED
- Indique la position du dossier chauffant (TMU)
- Indique la position de l'AromaCloud
- Indique la position WarmTouchShell (TMSU)

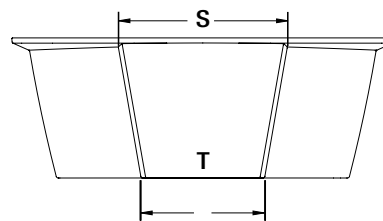
**Note:** Le contrôlé est installé du côté opposé à l'AromaCloud. L'insert peut être du côté du trop plein ou du côté opposé.

## INSTALLATION DE L'AROMA CLOUD ET DE LA ROBINETTERIE SUR LA PLAGE DU BAIN \* Largeur de la plage du bain pour installation de la robinetterie = 2 3/4"

**INSERT COURT** pour AromaCloud installé sur la plage du bain\*.



**INSERT PLEINE HAUTEUR** pour robinetterie installée sur la plage du bain\*.



## SPÉCIFICATIONS TECHNIQUES

<b>Alimentation</b>	Devrait correspondre à 70% ou plus en eau chaude requise de la capacité en eau du bain.
<b>Turbine</b>	Espace minimal de 18" X 22" requis pour l'accès à la turbine. <b>Doit être branché à un circuit d'alimentation dédié de classe A 20 A, 120 V, 60 hz</b> , protégé par un disjoncteur détecteur de fuites à la terre (DDFT). <b>Pour toute option supplémentaire, un circuit d'alimentation additionnel de 15 A, 120 V, 60 hz</b> , protégé par un DDFT est requis. Une prise d'air d'au moins 2 po X 4 po est nécessaire.

Nos produits doivent être installés uniquement par des professionnels certifiés, selon les instructions du Manuel Général BainUltra de même que conformément aux règles et codes fédéraux, provinciaux et municipaux ([www.bainultra.com/fr/documentation/documentation](http://www.bainultra.com/fr/documentation/documentation)).

<b>Poids approx. pour transport</b>	250 lbs
<b>Puissance de la turbine</b>	600 W
<b>Puissance du chauffe-air</b>	700 W

### GARANTIE

Contrôles-LED-Geysair*	5 ans
Bain et turbine*	20 ans

\*Certaines restrictions s'appliquent | [www.bainultra.com/garantie](http://www.bainultra.com/garantie)

The specifications shown indicate the outer edge dimension and the inside bathing capacity dimension measured at air jets' height. The manufacturer accepts a 1/4" [0.64 cm] variance. There are variations on each product and specifications are subject to change as we improve upon our product as required. The dimensions needed for site preparation and structure building will differ. BainUltra® assumes no responsibility for preparatory work done prior to the product being on site.

