



# FICHE PRODUIT

# PRO-MÉRIDIEN 55

66" X 34" X 20"



<b>BAIN THERMOMASSEUR®</b>	\$
<b>BAIN THERMASENS®</b>	\$
<b>BAIN sans système</b>	\$






THERMOMASSEUR (TMU)	
Jets	44
1 dossier chauffant	inclus
Contrôle MiaPlus®	inclus
Geysair®	inclus
AromaCloud®	\$
Chromothérapie - 2 LED	\$

THERMASENS (TMSU)		BAIN sans système
AromaCloud®	inclus	\$
Chromothérapie - 2 LED	inclus	\$
WarmTouchShell®	inclus	\$
Contrôle DOT	inclus	inclus avec la thérapie

CARACTÉRISTIQUES			
Installation		Podium, Alcôve (3 murs) ou Encastré*	
Nombre de places	↓	Gallons impériaux	46
Gallons américains	55		

## OPTIONS FRAIS SUPPLÉMENTAIRES

### COULEUR

Standard		
		
Blanc	Biscuit	
Optionnelle		\$
		
Noir	Sandbar	Gris

### CONTRÔLE (TMU SEULEMENT)

MiaMulti®	\$
-----------	----


JUPE	MULTIFIT	SJ-1
Jupe	\$	\$
Couleur optionnelle	\$	\$

### DRAIN ET TROP-PLEIN 16" X 35"

Chrome	\$
Blanc, Biscuit	\$
Laiton	\$
Nickel brossé, Nickel poli & Bronze huilé	\$

### BRIDE DE CARRELAGE (spécifier droite ou gauche)

Commandée avec bain, non installée	\$
Installée en usine	\$

 \* L'AROMACLOUD N'EST PAS OFFERT POUR LES INSTALLATIONS DE TYPE ENCASTRÉ.

1 800 463.2187   
info@bainultra.com

Du lundi au jeudi, de 8 h à 20 h (HE)  
Vendredi de 8 h à 17 h (HE)

 **BainUltra®**

À la découverte de votre mieux-être\*

www.bainultra.com

# PRO-MÉRIDIEN 55 66" X 34" X 20"

## ACCESSOIRES - OPTIONNELS

GABARIT DE DÉCOUPE

# 90000012

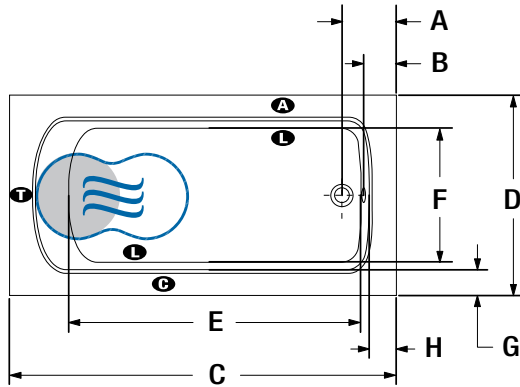
### AUTRES

- Bride de carrelage en option (spécifier la position du drain: gauche ou droite).
- Lorsque ce modèle est commandé avec une bride installée, le contrôle n'est pas installé en usine.

PRIX TOTAL

\$

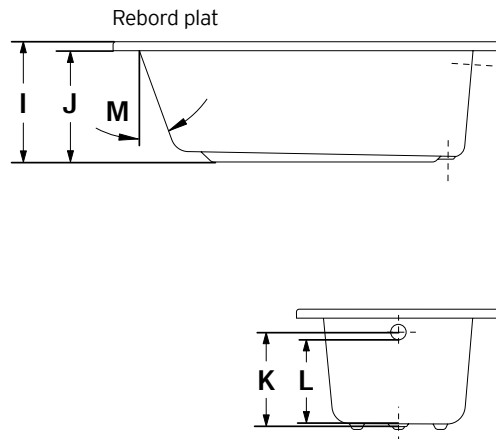
## INSTALLATION ALCÔVE / PODIUM / ENCASTRÉ



LETTRE	DESCRIPTION	MESURE
A	Distance du rebord au centre du drain	9 1/4"
B	Distance du rebord au trop-plein	5"
C	Longueur totale	65 3/4"
D	Largeur totale	34"
E	Longueur de la cuve	49 3/4"
F	Largeur de la cuve	22 1/2"
G	Largeur de la plage	3 1/4"
H	Largeur de la plage	4 1/4"
I	Hauteur du bas du bain au dessus de la plage	20"
J	Hauteur du bas du bain au dessous du contour	18 1/2"
K	Hauteur du drain au centre du trop-plein	15 7/8"
L	Niveau d'eau maximum	14 1/4"
M	Pente du dossier	22°

- T** Indique la position de la turbine (TMU)
- TMU** Indique la position du dossier chauffant (TMU)
- C** Indique la position du contrôle si installé en usine
- A** Indique la position de l'AromaCloud
- L** Indique la position des lumières LED
- C** Indique la position du contrôle si installé en usine
- A** Indique la position de l'AromaCloud

Lorsqu'une bride de carrelage est ajoutée, l'AromaCloud devra automatiquement être installé sur la plage opposée à la bride.



## SPÉCIFICATIONS TECHNIQUES

<b>Alimentation</b>	Devrait correspondre à 70% ou plus en eau chaude requise de la capacité en eau du bain.
<b>Turbine</b>	Espace minimal de 18" X 22" requis pour l'accès à la turbine. <b>Doit être branché à un circuit d'alimentation dédié de classe A 20 A. 120 V, 60 Hz</b> , protégé par un disjoncteur détecteur de fuites à la terre (DDFT). <b>Pour toute option supplémentaire, un circuit d'alimentation additionnel de 15 A. 120 V, 60 Hz</b> , protégé par un DDFT est requis. Une prise d'air d'au moins 2 po X 4 po est nécessaire.

Nos produits doivent être installés uniquement par des professionnels certifiés, selon les instructions du Manuel Général BainUltra de même que conformément aux règles et codes fédéraux, provinciaux et municipaux ([www.bainultra.com/fr/documentation/documentation](http://www.bainultra.com/fr/documentation/documentation)).

<b>Poids approx. pour transport</b>	131 lbs
<b>Puissance de la turbine</b>	600 W
<b>Puissance du chauffe-air</b>	700 W

### GARANTIE

Contrôles-LED-Geysair*	5 ans
Bain et turbine*	20 ans

\*Certaines restrictions s'appliquent | [www.bainultra.com/garantie](http://www.bainultra.com/garantie)

Les dimensions montrées représentent les côtés extérieurs et la capacité intérieure du produit. Les dimensions intérieures sont prises à hauteur des jets d'air. Il existe une variation de 1/4" [0,64 cm] pour chaque produit et les spécifications peuvent être modifiées suite à son amélioration. Les dimensions requises pour la préparation de l'emplacement et pour la construction de la structure peuvent être différentes. Ces spécifications ne peuvent servir au découpage. Aucune construction ne devrait être effectuée avant la réception du produit. BainUltra® n'assume aucune responsabilité pour les travaux entrepris avant la réception du produit.

