



FICHE PRODUIT

AMMA 6060

60" X 60" X 21"



BAIN THERMOMASSEUR®	\$
BAIN	\$

THERMOMASSEUR (TMU)

Jets	55
2 dossiers chauffants (Contrôlés indépendamment)	inclus
2 appuie-tête chauffants (Contrôlés indépendamment)	inclus
Contrôle MiaPlus®	inclus
Geysair®	inclus
AromaCloud®	\$
Chromothérapie Illuzio NOUVEAU	\$

BAIN

AromaCloud®	\$
Chromothérapie Illuzio NOUVEAU	\$
WarmTouchShell®	\$
Contrôle DOT	inclus avec la thérapie
2 ^e WarmTouchShell®	\$

CARACTÉRISTIQUES

Types d'installation	Podium & en coin		
Nombre de places		V inversés	2
Gallons américains	64	Appuie-bras	2
Gallons impériaux	54	Grab bar (Couleur match)	1
Sièges surélevés	2		

OPTIONS FRAIS SUPPLÉMENTAIRES

COULEUR

Standard



Optionnelle



CONTRÔLE (TMU SEULEMENT)

MiaMulti®	\$
-----------	----

JUPE

Jupe	\$
Couleur optionnelle	\$

POIGNÉES EN ACRYLIQUE CLAIR

Insertions fini Chrome, Laiton ou Nickel brossé	\$
---	----

DRAIN ET TROP-PLEIN 16" X 35" DRAIN ET TROP-PLEIN INTÉGRÉ

Chrome	\$	\$
Blanc, Biscuit	\$	\$
Laiton	\$	\$
Nickel brossé, Nickel poli	\$	\$
Bronze huilé	\$	n. d.

BRIDE DE CARRELAGE

Commandée avec bain, non installée	\$
Installée en usine	\$

1 800 463.2187
 info@bainultra.com

Du lundi au jeudi, de 8 h à 20 h (HE)
 Vendredi de 8 h à 17 h (HE)

BainUltra®

À la découverte de votre mieux-être*

www.bainultra.com

AMMA 6060 60" X 60" X 21"

ACCESSOIRES - OPTIONNELS

GABARIT DE DÉCOUPE

90000040

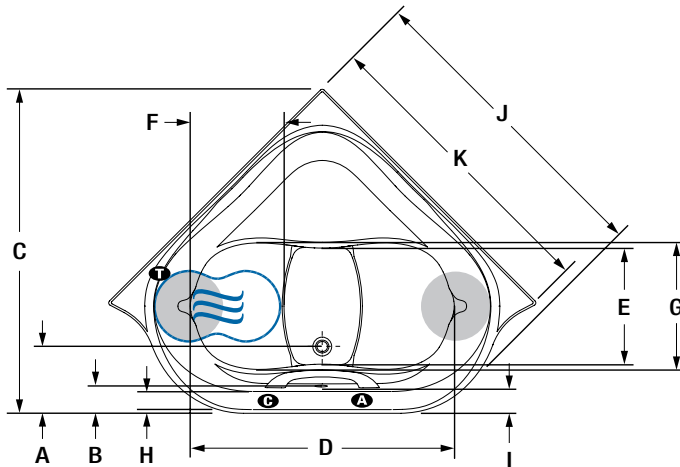
AUTRE

Bride de carrelage en option.

PRIX TOTAL

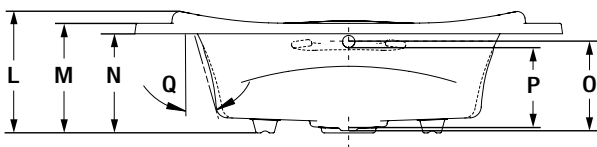
\$

INSTALLATION PODIUM/EN COIN



LETTRE	DESCRIPTION	MESURE
A	Distance du rebord au centre du drain	12 7/8"
B	Distance du rebord au trop-plein	5"
C	Longueur totale	61 3/4"
D	Longueur de la cuve	50 3/4"
E	Largeur de la cuve aux pieds	22"
F	Longueur du siège surélevé	18"
G	Largeur du siège surélevé	24"
H	Largeur de la surface plate	3 1/4"
I	Largeur de la plage	4 5/8"
J	Longueur du mur au devant de la courbe	59 1/2"
K	Longueur du mur de côté	58"
L	Hauteur totale jusqu'à l'appuie-tête	23 1/2"
M	Hauteur du bas du bain au dessus de la plage	21 1/4"
N	Hauteur du bas du bain au dessous du contour	19 1/4"
O	Hauteur du drain au centre du trop-plein	17"
P	Niveau d'eau maximum	15 3/8"
Q	Pente du dossier	18°

- A** Position de l'AromaCloud
- G** Position du contrôle si installé en usine (Mia ou Dot)
- T** Position de la turbine (TMU)
- Dossier chauffant (TMU)
- ☄ Position WarmTouchShell



SPÉCIFICATIONS TECHNIQUES

Alimentation	Devrait correspondre à 70% ou plus en eau chaude requise de la capacité en eau du bain.
Turbine	Espace minimal de 18" X 22" requis pour l'accès à la turbine. Doit être branché à un circuit d'alimentation dédié de classe A 20 A. 120 V, 60 Hz , protégé par un disjoncteur détecteur de fuites à la terre (DDFT). Pour toute option supplémentaire, un circuit d'alimentation additionnel de 15 A. 120 V, 60 Hz , protégé par un DDFT est requis. Une prise d'air d'au moins 2 po X 4 po est nécessaire.

Nos produits doivent être installés uniquement par des professionnels certifiés, selon les instructions du Manuel Général BainUltra de même que conformément aux règles et codes fédéraux, provinciaux et municipaux (www.bainultra.com/fr/documentation/documentation).

Poids approx. pour transport	210 lbs
Puissance de la turbine	550 W
Puissance du chauffe-air	600 W

GARANTIE

Contrôles-LED-Geysair*	5 ans
Bain et turbine*	20 ans

*Certaines restrictions s'appliquent | www.bainultra.com/garantie

Les dimensions montrées représentent les côtés extérieurs et la capacité intérieure du produit. Les dimensions intérieures sont prises à hauteur des jets d'air. Il existe une variation de 1/4" [0,64 cm] pour chaque produit et les spécifications peuvent être modifiées suite à son amélioration. Les dimensions requises pour la préparation de l'emplacement et pour la construction de la structure peuvent être différentes. Ces spécifications ne peuvent servir au découpage. Aucune construction ne devrait être effectuée avant la réception du produit. BainUltra® n'assume aucune responsabilité pour les travaux entrepris avant la réception du produit.

