



FICHE PRODUIT

AMMA OVAL 7242 (AUTOPORTANT)

72" X 42" X 28"



BAIN THERMOMASSEUR®	\$
BAIN	\$

THERMOMASSEUR (TMU)

Jets	58
2 dossiers chauffants (Contrôlés indépendamment)	inclus
2 appuie-tête chauffants (Contrôlés indépendamment)	inclus
Contrôle MiaPlus®	inclus
Geysair®	inclus
AromaCloud®	\$
Chromothérapie Illuzio NOUVEAU	\$

BAIN

AromaCloud®	\$
Chromothérapie Illuzio NOUVEAU	\$
WarmTouchShell®	\$
Contrôle DOT	inclus avec la thérapie
2 ^e WarmTouchShell®	\$

CARACTÉRISTIQUES

Type d'installation	Autoportant		
Nombre de places		V inversés	2
Gallons américains	65	Appuie-bras	4
Gallons impériaux	54	Poignées (couleur du bain)	2
Sièges surélevés	2	Drain et trop-plein (16" x 35")	inst. et incl.

OPTIONS FRAIS SUPPLÉMENTAIRES

COULEURS

Standard



Optionnelle



COULEUR DE LA BASE

Standard

Même que celle du bain

Optionnelle

Base en bois

CONTRÔLE (TMU SEULEMENT)

MiaMulti®

POIGNÉES EN ACRYLIQUE CLAIR

Insertions fini Chrome, Laiton ou Nickel brossé

DRAIN ET TROP-PLEIN

DRAIN ET TROP-PLEIN INTÉGRÉ

Blanc, Biscuit

Chrome, Laiton, Brushed & Nickel poli

DRAIN DE PLANCHER™*

Drain de plancher (Island Tub Drain™)
POUR AMMA OVAL 7242, LE ISLAND TUB DRAIN
EST COMPATIBLE AVEC L'ENSEMBLE EN LAITON DE DRAIN
ET TROP-PLEIN PAR CABLE SEULEMENT (BOVERBR)



N'OUBLIEZ PAS QUE VOUS DEVEZ SPÉCIFIER, REBORD SURÉLEVÉ OU PLAT.
INDIQUEZ LE FINI DU DRAIN ET DU TROP-PLEIN INCLUS.

* LE ISLAND TUB DRAIN EST REQUIS LORSQU'IL N'Y A PAS D'ACCÈS SOUS LE BAIN.

1 800 463.2187
info@bainultra.com

Du lundi au jeudi, de 8 h à 20 h (HE)
Vendredi de 8 h à 17 h (HE)

BainUltra®

À la découverte de votre mieux-être*

www.bainultra.com

AMMA OVAL 7242 (AUTOPORTANT) 72" X 42" X 28"

ACCESSOIRES - OPTIONNELS

GABARIT DE DÉCOUPE

90000036 (autoportant)

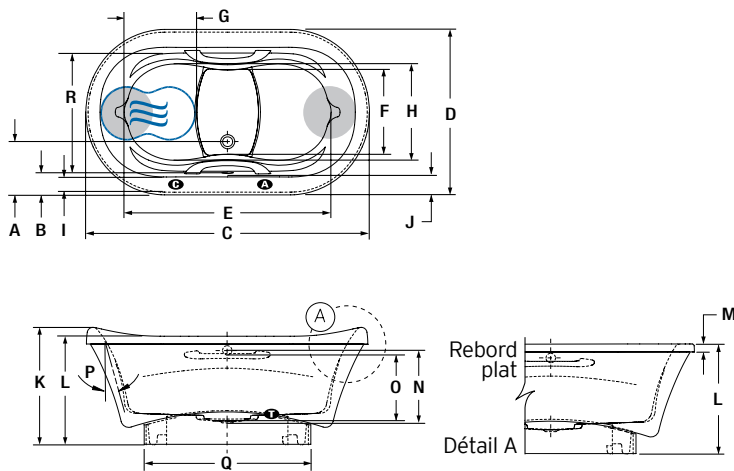
AUTRES

- Il y a une différence dans la hauteur du bain avec rebord plat (voir « Détail A »).
- La turbine est placée sous le bain pour en faciliter l'accès en retirant simplement le couvercle de la base amovible.
- L'installation de la robinetterie peut se faire sur le rebord du bain. Le trop-plein est installé en usine pour faciliter l'installation du bain à domicile.
- Spécifier si rebord plat ou surélevé.

PRIX TOTAL

\$

INSTALLATION AUTOPORTANT



LETTRE	DESCRIPTION	MESURE
A	Distance du rebord au centre du drain	13 1/2"
B	Distance du rebord au trop-plein	5 3/8"
C	Longueur totale	72"
D	Largeur totale	42"
E	Longueur de la cuve	52 1/4"
F	Largeur de la cuve aux pieds	21 3/8"
G	Longueur du siège surélevé	18 5/8"
H	Largeur du siège surélevé	24"
I	Largeur de la surface plate	3 7/8"
J	Largeur de la plage	5 1/4"
K	Hauteur totale jusqu'à l'appuie-tête	29 7/8"
L	Hauteur du bas du bain au dessus de la plage	27 5/8"
M	Hauteur du bas du contour au dessus de la plage	2"
N	Hauteur du drain au centre du trop-plein	18 1/8"
O	Niveau d'eau maximum	16 3/8"
P	Pente du dossier	18°
Q	Longueur de la base	42 5/8"
R	Largeur de la base	28 5/8"

A Position de l'AromaCloud

● Dossier chauffant (TMU)

G Position du contrôle si installé en usine (Mia ou Dot)

☞ Position WarmTouchShell

T Position de la turbine (TMU)

Disponible avec rebord surélevé ou plat.

SPÉCIFICATIONS TECHNIQUES

Alimentation	Devrait correspondre à 70% ou plus en eau chaude requise de la capacité en eau du bain.
Turbine	Espace minimal de 18" X 22" requis pour l'accès à la turbine. Doit être branché à un circuit d'alimentation dédié de classe A 20 A, 120 V, 60 Hz , protégé par un disjoncteur détecteur de fuites à la terre (DDFT). Pour toute option supplémentaire, un circuit d'alimentation additionnel de 15 A, 120 V, 60 Hz , protégé par un DDFT est requis. Une prise d'air d'au moins 2 po X 4 po est nécessaire.

Nos produits doivent être installés uniquement par des professionnels certifiés, selon les instructions du Manuel Général BainUltra de même que conformément aux règles et codes fédéraux, provinciaux et municipaux (www.bainultra.com/fr/documentation/documentation).

Poids approx. pour transport	290 lbs
Puissance de la turbine	550 W
Puissance du chauffe-air	600 W

GARANTIE

Contrôles-LED-Geysair*	5 ans
Bain et turbine*	20 ans

*Certaines restrictions s'appliquent | www.bainultra.com/garantie

Les dimensions montrées représentent les côtés extérieurs et la capacité intérieure du produit. Les dimensions intérieures sont prises à hauteur des jets d'air. Il existe une variation de 1/4" [0,64 cm] pour chaque produit et les spécifications peuvent être modifiées suite à son amélioration. Les dimensions requises pour la préparation de l'emplacement et pour la construction de la structure peuvent être différentes. Ces spécifications ne peuvent servir au découpage. Aucune construction ne devrait être effectuée avant la réception du produit. BainUltra® n'assume aucune responsabilité pour les travaux entrepris avant la réception du produit.

