



FICHE PRODUIT

AZUR 642

72" X 42" X 20"



BAIN THERMOMASSEUR®	\$
BAIN	\$

THERMOMASSEUR (TMU)	
Jets	50
1 dossier chauffant	inclus
Contrôle Mia®	inclus
Geysair®	inclus
AromaCloud®	\$
Chromothérapie Illuzio NOUVEAU	\$

BAIN	
AromaCloud®	\$
Chromothérapie Illuzio NOUVEAU	\$
WarmTouchShell®	\$
Contrôle DOT	inclus avec la thérapie

CARACTÉRISTIQUES			
Types d'installation	Podium & Alcôve (3 murs)		
Nombre de places	↓	Appuie-bras	2
Gallons américains	73	Poignées (couleur du bain)	2
Gallons impériaux	61		

OPTIONS FRAIS SUPPLÉMENTAIRES		
COULEUR		
Standard		
<input type="checkbox"/>	<input type="checkbox"/>	
Blanc	Biscuit	
Optionnelle		\$
<input type="checkbox"/>		
Gris		
CONTRÔLE (TMU SEULEMENT)		
MiaPlus® *		\$
MiaMulti®		\$
JUPE		MULTIFIT SJ-1
Jupe	\$	\$
Couleur optionnelle	\$	\$
POIGNÉES EN ACRYLIQUE CLAIR		
Insertions fini Chrome, Laiton ou Nickel brossé		\$
DRAIN ET TROP-PLEIN		16" X 35"
Chrome		\$
Blanc, Biscuit		\$
Laiton		\$
Nickel brossé, Nickel poli & Bronze huilé		\$
BRIDE DE CARRELAGE (spécifiez droite ou gauche)		
Commandée avec bain, non installée		\$
Installée en usine		\$

VEUILLEZ INDIQUER LA COULEUR DU CONTRÔLE, BLANC OU BISCUIT (MIA OU DOT).
* LE CONTRÔLE MIAPLUS® EST INCLUS À L'ACHAT DE LA CHROMOTHÉRAPIE SUR UN TMU.

1 800 463.2187 info@bainultra.com

Du lundi au jeudi, de 8 h à 20 h (HE)
Vendredi de 8 h à 17 h (HE)

BainUltra®
À la découverte de votre mieux-être+
www.bainultra.com

AZUR 642 72" X 42" X 20"

ACCESSOIRES - OPTIONNELS

AUTRE

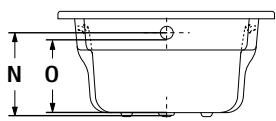
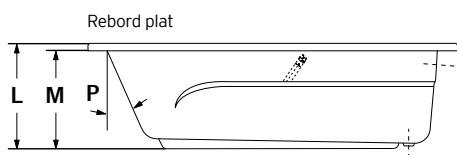
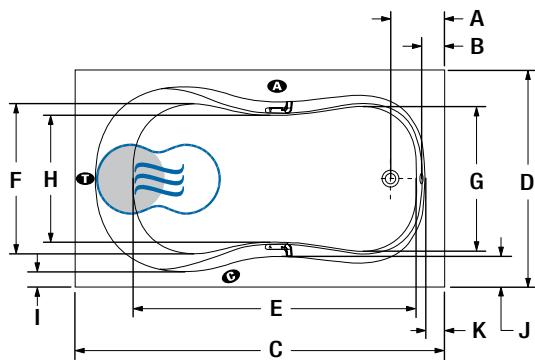
Bride de carrelage en option (spécifier la position du drain : gauche ou droite).

PRIX TOTAL

\$

INSTALLATION PODIUM/ALCÔVE

- A** Lorsqu'une bride de carrelage est ajoutée, l'AromaCloud devra automatiquement être installé sur la plage opposée à la bride.



LETTRE	DESCRIPTION	MESURE
A	Distance du rebord au centre du drain	9 1/4"
B	Distance du rebord au trop-plein	3 5/8"
C	Longueur totale	71 1/2"
D	Largeur totale	41 7/8"
E	Longueur de la cuve	56 1/2"
F	Largeur de la cuve au siège	28 7/8"
G	Largeur de la cuve aux pieds	27 3/4"
H	Largeur de la cuve au plus étroit	24 1/4"
I	Largeur de la plage au plus étroit	3"
J	Largeur de la plage au plus large	5 3/4"
K	Largeur de la plage côté drain	3 1/2"
L	Hauteur du bas du bain au dessus de la plage	20 1/4"
M	Hauteur du bas du bain au dessous du contour	18 3/4"
N	Hauteur du drain au centre du trop-plein	16 1/8"
O	Niveau d'eau maximum	14 3/8"
P	Pente du dossier	23°

- A** Position de l'AromaCloud ● Dossier chauffant (TMU)
C Position du contrôle si installé en usine (Mia ou Dot) ◉ Position WarmTouchShell
T Position de la turbine (TMU)

Lorsqu'une bride de carrelage est ajoutée, l'AromaCloud devra automatiquement être installé sur la plage opposée à la bride.

SPÉCIFICATIONS TECHNIQUES

Alimentation	Devrait correspondre à 70% ou plus en eau chaude requise de la capacité en eau du bain.
Turbine	Espace minimal de 18" X 22" requis pour l'accès à la turbine. Doit être branché à un circuit d'alimentation dédié de classe A 20 A, 120 V, 60 Hz , protégé par un disjoncteur détecteur de fuites à la terre (DDFT). Pour toute option supplémentaire, un circuit d'alimentation additionnel de 15 A, 120 V, 60 Hz , protégé par un DDFT est requis. Une prise d'air d'au moins 2 po X 4 po est nécessaire.

Nos produits doivent être installés uniquement par des professionnels certifiés, selon les instructions du Manuel Général BainUltra de même que conformément aux règles et codes fédéraux, provinciaux et municipaux (www.bainultra.com/fr/documentation/documentation).

Poids approx. pour transport	143 lbs
Puissance de la turbine	550 W
Puissance du chauffe-air	600 W

GARANTIE

Contrôles-LED-Geysair*	5 ans
Bain et turbine*	20 ans

*Certaines restrictions s'appliquent | www.bainultra.com/garantie

Les dimensions montrées représentent les côtés extérieurs et la capacité intérieure du produit. Les dimensions intérieures sont prises à hauteur des jets d'air. Il existe une variation de 1/4" [0,64 cm] pour chaque produit et les spécifications peuvent être modifiées suite à son amélioration. Les dimensions requises pour la préparation de l'emplacement et pour la construction de la structure peuvent être différentes. Ces spécifications ne peuvent servir au découpage. Aucune construction ne devrait être effectuée avant la réception du produit. BainUltra® n'assume aucune responsabilité pour les travaux entrepris avant la réception du produit.

