



FICHE PRODUIT

CELLA 6636

66" X 36" X 27"



BAIN THERMOMASSEUR®	\$
BAIN	\$

THERMOMASSEUR (TMU)	
Jets	38
1 dossier chauffant	inclus
Contrôle MiaMulti®*	inclus
Geysair®	inclus
AromaCloud®	\$
Chromothérapie Illuzio NOUVEAU	\$
2 ^e dossier chauffant (technologie avancée)	\$

BAIN	
AromaCloud®	\$
Chromothérapie Illuzio NOUVEAU	\$
WarmTouchShell®	\$
2 ^e WarmTouchShell®	\$
Contrôle DOT	inclus avec la thérapie

CARACTÉRISTIQUES			
Installation			Autoportant
Nombre de places		Gallons impériaux	40
Gallons américains	48	Pieds (spécifiez le fini)	inclus

OPTIONS FRAIS SUPPLÉMENTAIRES

COULEUR

Standard	Optionnelle	\$
Blanc	Biscuit	\$
	Gris	

Pieds

Chrome	Nickel poli	Nickel brossé	Laiton	Bronze huilé	Non plaqué
--------	-------------	---------------	--------	--------------	------------

POUR L'ALIMENTATION DE L'AIR SEULEMENT

Tuyau décoratif (1 1/2" x 6")	\$
Tuyau décoratif (1 1/2" x 24")	\$
Cache-tuyau (3" x 5 1/4")	\$
Coude de 45°	\$
Coude de 90°	\$

DRAIN ET TROP-PLEIN (EXPOSÉ) D13 (BALNEO®)

Chrome	\$
Laiton	\$
Nickel brossé, Nickel poli & Bronze huilé	\$
Non plaqué	\$



*POUR LES TMU, LE CONTRÔLE DOIT ÊTRE INSTALLÉ AU MUR. LA ROBINETTERIE DOIT ÊTRE AUTOPORTANTE OU FIXÉE AU MUR. N'OUBLIEZ PAS QUE VOUS DEVEZ SPÉCIFIER **REBORD PLAT OU ARRONDI**, AINSI QUE LE CHOIX DU **FINI DES PIEDS**.

1 800 463.2187
 info@bainultra.com

Du lundi au jeudi, de 8 h à 20 h (HE)
 Vendredi de 8 h à 17 h (HE)

BainUltra®

À la découverte de votre mieux-être*

www.bainultra.com

CELLA 6636 66" X 36" X 27"

ACCESSOIRES - OPTIONNELS

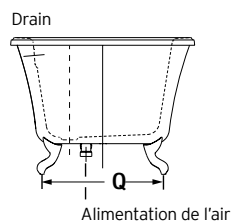
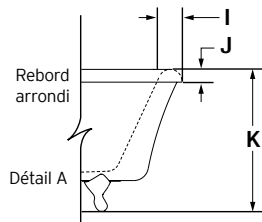
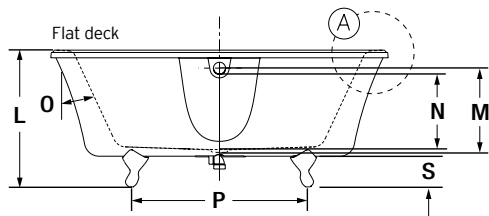
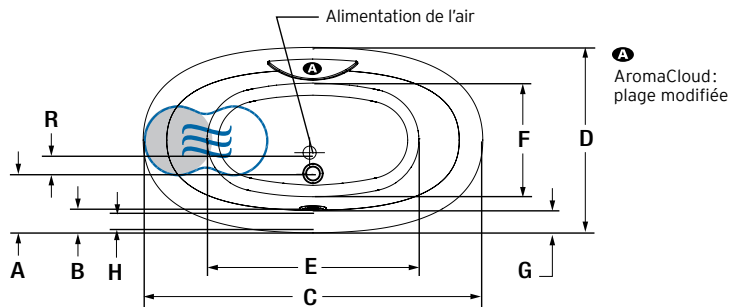
AUTRES

- Il y a une différence dans la hauteur du bain avec rebord arrondi (voir détail A).
- La robinetterie doit être autoportante ou installée au mur.
- La turbine doit être installée à distance.
- TMU: le contrôle doit être installé au mur.
- BAIN: les contrôles DOT sont localisés de part et d'autre de l'AromaCloud.

PRIX TOTAL

\$

INSTALLATION AUTOPORTANT



Disponible avec rebord plat ou arrondi.

SPÉCIFICATIONS TECHNIQUES

Alimentation	Devrait correspondre à 70% ou plus en eau chaude requise de la capacité en eau du bain.
Turbine	Espace minimal de 18" X 22" requis pour l'accès à la turbine. Doit être branché à un circuit d'alimentation dédié de classe A 20 A, 120 V, 60 Hz , protégé par un disjoncteur détecteur de fuites à la terre (DDFT). Pour toute option supplémentaire, un circuit d'alimentation additionnel de 15 A, 120 V, 60 Hz , protégé par un DDFT est requis. Une prise d'air d'au moins 2 po X 4 po est nécessaire.

Nos produits doivent être installés uniquement par des professionnels certifiés, selon les instructions du Manuel Général BainUltra de même que conformément aux règles et codes fédéraux, provinciaux et municipaux (www.bainultra.com/fr/documentation/documentation).

Poids approx. pour transport	285 lbs
Puissance de la turbine	550 W
Puissance du chauffe-air	600 W

GARANTIE

Contrôles-LED-Geysair*	5 ans
Bain et turbine*	20 ans

*Certaines restrictions s'appliquent | www.bainultra.com/garantie

Les dimensions montrées représentent les côtés extérieurs et la capacité intérieure du produit. Les dimensions intérieures sont prises à hauteur des jets d'air. Il existe une variation de 1/4" [0,64 cm] pour chaque produit et les spécifications peuvent être modifiées suite à son amélioration. Les dimensions requises pour la préparation de l'emplacement et pour la construction de la structure peuvent être différentes. Ces spécifications ne peuvent servir au découpage. Aucune construction ne devrait être effectuée avant la réception du produit. BainUltra® n'assume aucune responsabilité pour les travaux entrepris avant la réception du produit.

