

FICHE PRODUIT

CHARISM 6436

64" X 36" X 24"



BAIN THERMOMASSEUR®	\$
BAIN	\$

THERMOMASSEUR (TMU)	
Jets	35
1 dossier chauffant	inclus
Contrôle MiaMulti®*	inclus
Geysair®	inclus
AromaCloud®	N/A
Chromothérapie Illuzio NOUVEAU	\$
2 ^e dossier chauffant (technologie avancée)	\$

BAIN	
AromaCloud®	N/A
Chromothérapie Illuzio NOUVEAU	\$
WarmTouchShell®	\$
Contrôle DOT	inclus avec la thérapie
2 ^e WarmTouchShell®	\$

CARACTÉRISTIQUES			
Type d'installation			Autoportant
Nombre de places		Drain et trop-plein intégré	inst. & incl.
Gallons américains	51		
Gallons impériaux	42		
DRAIN ET TROP-PLEIN INTÉGRÉ			
Chrome, Blanc			
Laiton, Nickel brossé, Nickel poli			

CARACTÉRISTIQUES	
COULEUR	
Standard	
<input type="checkbox"/>	Blanc
COULEUR DE LA PLAGE	
Standard	
<input type="checkbox"/>	Blanc
<input checked="" type="checkbox"/>	Noir

OPTIONS FRAIS SUPPLÉMENTAIRES	
FINI	
Fini mat UltraVelour (blanc seulement)	\$
COULEUR DE LA PLAGE	
Optionnelle	
Cristal de roche	Cuivre
DRAIN DE PLANCHER**	
Drain de plancher (Island Tub Drain™)	\$

N'OUBLIEZ PAS QUE CE BAIN EST DISPONIBLE EN **BLANC SEULEMENT AVEC UN CHOIX DE COULEURS DE PLAGE. N'OUBLIEZ PAS DE SPÉCIFIER LE FINI DU DRAIN ET TROP-PLEIN INTÉGRÉ.**

* LE CONTRÔLE ET LA ROBINETTERIE NE PEUVENT ÊTRE INSTALLÉS SUR LA PLAGE DU BAIN.

** LE ISLAND TUB DRAIN (ITD) EST REQUIS LORSQU'IL N'Y A PAS D'ACCÈS SOUS LE BAIN.

1 800 463.2187
info@bainultra.com

Du lundi au jeudi, de 8 h à 20 h (HE)
Vendredi de 8 h à 17 h (HE)

BainUltra®
À la découverte de votre mieux-être+
www.bainultra.com

CHARISM 6436 64" X 36" X 24"

ACCESSOIRES (OPTIONNELS)

GABARIT DE DÉCOUPE

90000067

AUTRES

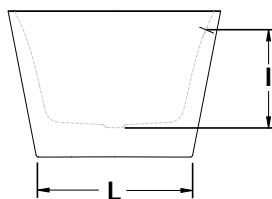
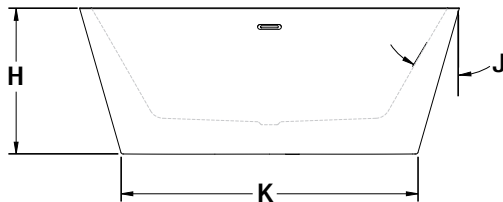
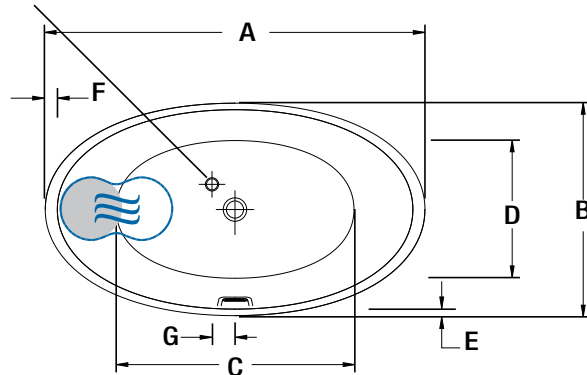
- La robinetterie doit être autoportante ou installée au mur.
- La turbine doit être installée à distance.
- Les contrôles ne peuvent pas être installés sur le bain.

PRIX TOTAL

\$

INSTALLATION AUTOPORTANT

Alimentation de l'air



LETTRE	DESCRIPTION	MESURE
A	Longueur totale	64 1/8"
B	Largeur totale	35 7/8"
C	Longueur de la cuve	41 3/4"
D	Largeur de la cuve	23 5/8"
E	Largeur de la plage	1 1/8"
F	Largeur de la plage à l'appuie-tête	2"
G	Centre du drain à l'alimentation de l'air	3 7/8"
H	Hauteur totale	24 3/4"
I	Niveau d'eau maximum	16"
J	Pente du dossier	31°
K	Longueur de la base	50"
L	Largeur de la base	26 1/4"

● Position du dossier chauffant (TMU)

☞ Position du WarmTouchShell

SPÉCIFICATIONS TECHNIQUES

Alimentation	Devrait correspondre à 70% ou plus en eau chaude requise de la capacité en eau du bain.
Turbine	Espace minimal de 18" X 22" requis pour l'accès à la turbine. Doit être branché à un circuit d'alimentation dédié de classe A 20 A, 120 V, 60 Hz , protégé par un disjoncteur détecteur de fuites à la terre (DDFT). Pour toute option supplémentaire, un circuit d'alimentation additionnel de 15 A, 120 V, 60 Hz , protégé par un DDFT est requis. Une prise d'air d'au moins 2 po X 4 po est nécessaire.

Nos produits doivent être installés uniquement par des professionnels certifiés, selon les instructions du Manuel Général BainUltra de même que conformément aux règles et codes fédéraux, provinciaux et municipaux (www.bainultra.com/fr/documentation/documentation).

Poids approx. pour transport	230 lbs
Puissance de la turbine	550 W
Puissance du chauffe-air	600 W

GARANTIE

Contrôles-LED-Geysair*	5 ans
Bain et turbine*	20 ans

*Certaines restrictions s'appliquent | www.bainultra.com/garantie

Les dimensions montrées représentent les côtés extérieurs et la capacité intérieure du produit. Les dimensions intérieures sont prises à hauteur des jets d'air. Il existe une variation de 1/4" [0,64 cm] pour chaque produit et les spécifications peuvent être modifiées suite à son amélioration. Les dimensions requises pour la préparation de l'emplacement et pour la construction de la structure peuvent être différentes. Ces spécifications ne peuvent servir au découpage. Aucune construction ne devrait être effectuée avant la réception du produit. BainUltra® n'assume aucune responsabilité pour les travaux entrepris avant la réception du produit.

