

AMMA OVAL 6638

66" x 38" x 21"

Amma tire son origine du mot massage, désigné par deux caractères chinois AN et MO, qui signifie calmer par le toucher.

N° DE PRODUIT

MODÈLE	TMU	BAIN
	BAMMOD00T-XX	BAMMOD00N-XX

THERMOMASSEUR (TMU)		\$
Hydro-thermo massage • système de jets d'air		
Jets		49
1 dossier et appuie-tête chauffants		Inclus
Contrôle MiaPlus®		Inclus
Application BU-Touch BUTOUCH ¹		\$
Geysair®		Inclus
AromaCloud®** BAROMAC		\$
Chromothérapie Illuzio BCHRO6		\$

BAIN		\$
AromaCloud®** BAROMAC		\$
Chromothérapie Illuzio BCHRO6		\$
WarmTouchShell® BWTS		\$
Contrôle DOT	Inclus avec la thérapie	

CARACTÉRISTIQUES

Type d'installation	Podium	
Nombre de places	V inversé	1
Gallons américains	Appuie-bras	2
Gallons impériaux	Poignées (couleur du bain)	2
Siège surélevé		

COULEUR STANDARD

Blanc 01	Biscuit 02	Inclus
----------	------------	--------

¹ L'application BU-Touch est disponible seulement en anglais.

OPTIONS (FRAIS SUPPLÉMENTAIRES)

POIGNÉES EN ACRYLIQUE CLAIR BGBG10-XX

Insertions fini Chrome 07 ou Nickel brossé 09 \$

DRAIN ET TROP-PLEIN	16" x 35" BOVER16-XX	INTÉGRÉ BOVERIN-XX
Chrome 07	\$	\$
Blanc 01, Biscuit 02	\$	\$
Nickel brossé 09, Nickel poli 10	\$	\$
Bronze huilé 11	\$	N/D
Noir mat 19, Laiton satiné 18	N/D	\$

SI REQUIS PAR LE CODE DE CONSTRUCTION

Ensemble de drain et trop-plein en laiton** BDRCOB	\$
Ensemble de drain en laiton** BDRCB	\$
Ensemble de drain et trop-plein avec câble 16" x 35" BOVERBR-XX	\$



* L'AromaCloud® est intégré à la plage du bain (installé en usine).

** Lorsque commandé avec une drain et trop-plein intégré.

TOTAL

\$



AMMA OVAL 6638

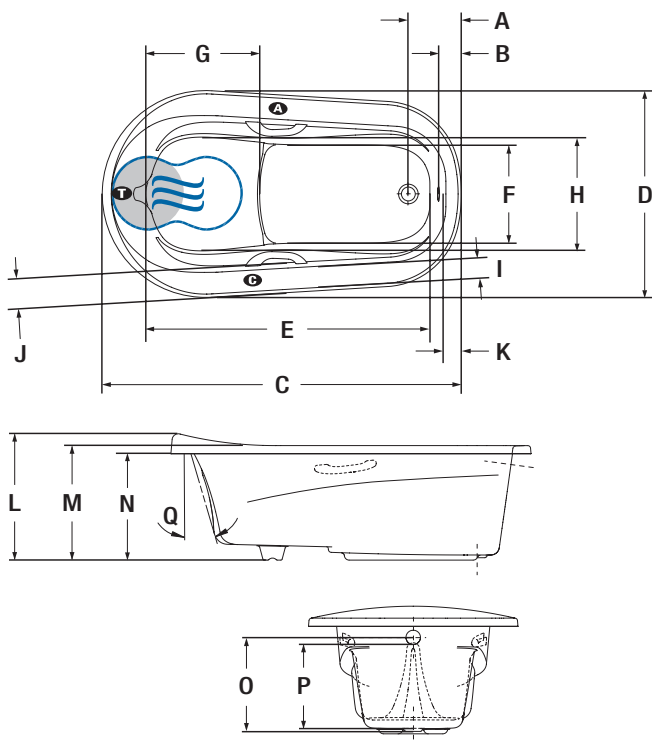


Siège surélevé



Appuie-tête surélevé et chauffant

INSTALLATION



LETTRE	DESCRIPTION	MESURE
A	Distance du rebord au centre du drain	9 3/4"
B	Distance du rebord au trop-plein	3 3/4"
C	Longueur totale	66"
D	Largeur totale	38"
E	Longueur de la cuve	52 1/4"
F	Largeur de la cuve aux pieds	18"
G	Longueur du siège surélevé	21"
H	Largeur du siège surélevé	20 7/8"
I	Largeur de la surface plate	3 7/8"
J	Largeur de la plage	4 7/8"
K	Largeur de la plage côté drain	3 1/4"
L	Hauteur totale jusqu'à l'appuie-tête	23 1/8"
M	Hauteur du bas du bain au-dessus de la plage	21"
N	Hauteur du bas du bain au-dessous du contour	19 1/2"
O	Hauteur du drain au centre du trop-plein	17"
P	Niveau d'eau maximum	15 3/8"
Q	Pente du dossier	18°

- A** Position de l'AromaCloud®
- C** Position du contrôle si installé en usine (Mia® ou DOT)
- T** Position de la turbine (TMU)
- Dossier chauffant (TMU)
- ☁ Position du WarmTouchShell® (BAIN)

SPÉCIFICATIONS TECHNIQUES

Alimentation	Devrait correspondre à 70 % ou plus en eau chaude requise de la capacité en eau du bain.
Turbine	Espace minimal de 18" x 22" requis pour l'accès à la turbine. Doit être branché à un circuit d'alimentation dédié de classe A 20 A, 120 V, 60 Hz , protégé par un disjoncteur détecteur de fuites à la terre (DDFT). Pour toute option supplémentaire, un circuit d'alimentation additionnel de 15 A, 120 V, 60 Hz , protégé par un DDFT est requis. Une prise d'air d'au moins 2" x 4" est nécessaire.
Autre	Le GEYSAIR doit toujours être accessible et raccordé à l'alimentation en eau chaude (prévoir un accès).

Nos produits doivent être installés uniquement par des professionnels certifiés, selon les instructions du Manuel Général BainUltra® de même que conformément aux règles et codes fédéraux, provinciaux et municipaux (www.bainultra.com/fr/documentation/documentation).

Gabarit de découpe	# 90000037
Poids approx. pour transport	147 lbs
Puissance de la turbine	550 W
Puissance du chauffe-air	600 W
GARANTIE	
Contrôles-LED-Geysair*	5 ans
Bain et turbine*	20 ans

* Certaines restrictions s'appliquent www.bainultra.com/fr/garantie



Les dimensions montrées représentent les côtés extérieurs et la capacité intérieure du produit. Les dimensions intérieures sont prises à hauteur des jets d'air. Il existe une variation de 1/4" [0,64 cm] pour chaque produit et les spécifications peuvent être modifiées suite à son amélioration. Les dimensions requises pour la préparation de l'emplacement et pour la construction de la structure peuvent être différentes. Ces spécifications ne peuvent pas servir de découpage. Aucune construction ne devrait être effectuée avant la réception du produit. BainUltra® n'assume aucune responsabilité pour les travaux entrepris avant la réception du produit.