

BAIN DE VILLE 6030

60" x 30" x 17"

Conçue pour les environnements urbains, la collection Bain de Ville rehausse votre salle de bain d'une touche moderne et raffinée. Elle se distingue par ses charmes subtils mais ô combien fonctionnels : lignes pures, jupe intégrée et plage spacieuse.



N° DE PRODUIT

MODÈLE	TMU	BAIN
Alcôve - Gauche	BBVBRAOLT-XX	BBVBRA0LN-XX
Alcôve - Droit	BBVBRAORT-XX	BBVBRA0RN-XX

THERMOMASSEUR (TMU)		\$
Hydro-thermo massage • système de jets d'air		
Jets		42
1 dossier chauffant		Inclus
Contrôle Mia® (non installé)		Inclus
Application BU-Touch BUTOUCH ¹		\$
Geysair®		Inclus
AromaCloud® BAROMAC		\$
Chromothérapie Illuzio BCHRO6		\$

BAIN		\$
AromaCloud® BAROMAC		\$
Chromothérapie Illuzio BCHRO6		\$
WarmTouchShell® BWTS		\$
Contrôle DOT	Inclus avec la thérapie	

CARACTÉRISTIQUES

Type d'installation	Alcôve (3 murs)		
Jupe et bride de carrelage intégrées (spécifiez droite ou gauche)	Installé et inclus		
Nombre de places	2	Gallons impériaux	33
Gallons américains	39		
DRAIN ET TROP-PLEIN INTÉGRÉ BOVERINI-XX			
Blanc 01, Biscuit 02, Chrome 07, Nickel brossé 09, Nickel poli 10, Blanc mat avec le fini UltraVelour 32	Installé et inclus		
COULEUR STANDARD			
Blanc 01	Biscuit 02	Inclus	

¹ L'application BU-Touch est disponible seulement en anglais.

OPTIONS (FRAIS SUPPLÉMENTAIRES)

FINI MAT

Fini mat UltraVelour (blanc seulement) BVEL1	\$
---	----

CONTRÔLE (TMU seulement)

MiaPlus** BMIAP1-XX	\$
----------------------------	----

APPUIE-BRAS UNIVERSELS **BGBGU-XX NOUVEAU**

Blanc 01	\$
----------	----

DRAIN ET TROP-PLEIN INTÉGRÉ **BOVERINI-XX**

Noir mat 19, Laiton satiné 18	\$
-------------------------------	----

DRAIN ET TROP-PLEIN 16" x 35" **BOVER16-XX**

Chrome 07	\$
-----------	----

Blanc 01, Biscuit 02	\$
----------------------	----

Nickel brossé 09, Nickel poli 10, Bronze huilé 11	\$
---	----

SI REQUIS PAR LE CODE DE CONSTRUCTION

Ensemble de drain et trop-plein en laiton** BDRCOB	\$
---	----

Ensemble de drain en laiton** BDRCB	\$
--	----

Ensemble de drain et trop-plein avec câble 16" x 35" BOVERBR	\$
---	----



Une porte de douche complète ne peut être installée si l'AromaCloud® ou le contrôle est installé sur la plage du bain.

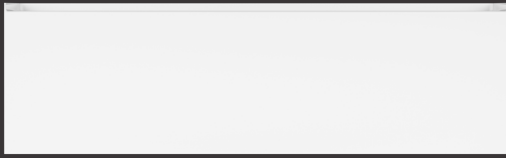
N'oubliez pas de spécifier le **fini du drain et trop-plein intégré**.

* Le contrôle MiaPlus est inclus à l'achat de la Chromothérapie sur un TMU.

** Lorsque commandé avec le drain et trop-plein-intégré.

TOTAL

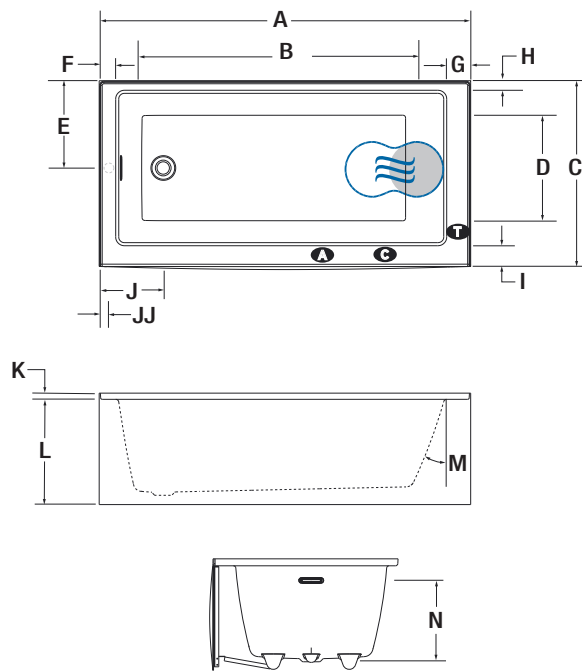
\$



BAIN DE VILLE 6030



INSTALLATION



LETTRE	DESCRIPTION	MESURE
A	Longueur totale	60"
B	Longueur de la cuve	46 3/8"
C	Largeur totale	30"
D	Largeur de la cuve	20 1/2"
E	Distance du rebord au centre du drain (côté droit)	14 1/8"
F	Largeur de la plage (côté drain)	3 3/16"
G	Largeur de la plage (dossier)	4 3/8"
H	Largeur de la plage (côté mur)	2"
I	Largeur de la plage (côté jupe)	3 7/8"
J	Distance du rebord au centre du drain intégré (devant)	10 3/8"
JJ	Distance du rebord au centre du renvoi d'eau. Drain 16" x 35" seulement	2 3/8"
K	Hauteur de la bride de carrelage	1"
L	Hauteur du bain au-dessus de la plage	17"
M	Pente du dossier	21°
N	Niveau d'eau maximum	13"

- A** Position de l'AromaCloud®
- C** Position du contrôle si installé en usine (Mia® ou DOT)
- T** Turbine position (TMU)
- Dossier chauffant (TMU)
- Position du WarmTouchShell® (BAIN)

SPÉCIFICATIONS TECHNIQUES

Alimentation	Devrait correspondre à 70 % ou plus en eau chaude requise de la capacité en eau du bain.
Turbine	Le moteur est installé en usine sous le bain, ainsi un espace minimal de 18" x 22" est requis pour permettre l'accès à la turbine. Doit être branché à un circuit d'alimentation dédié de classe A 20 A, 120 V, 60 Hz , protégé par un disjoncteur détecteur de fuites à la terre (DDFT). Pour toute option supplémentaire, un circuit d'alimentation additionnel de 15 A, 120 V, 60 Hz , protégé par un DDFT est requis. Une prise d'air d'au moins 2" x 4" est nécessaire.
Autres	- Le GEYSAIR est situé du côté du dossier chauffant. Ne pas le déplacer. Il doit toujours être accessible et raccordé à l'alimentation en eau chaude (prévoir un accès). - Bride de carrelage intégrée incluse (spécifiez droite ou gauche).

Nos produits doivent être installés uniquement par des professionnels certifiés, selon les instructions du Manuel Général BainUltra® de même que conformément aux règles et codes fédéraux, provinciaux et municipaux (www.bainultra.com/fr/documentation/documentation).

Poids approx. pour transport	125 lbs
Puissance de la turbine	550 W
Puissance du chauffe-air	600 W
GARANTIE	
Contrôles-LED-Geysair*	5 ans
Bain et turbine*	20 ans

* Certaines restrictions s'appliquent www.bainultra.com/fr/garantie

Les dimensions montrées sont celles des côtés extérieurs et de la capacité intérieure du produit. Le fabricant accepte une variation de 1/4" [0,64 cm]. Il peut exister des variations de dimensions sur chaque produit et les dimensions peuvent changer à mesure que notre produit est amélioré. Les dimensions nécessaires à la préparation du site et à la construction de la structure peuvent différer. BainUltra® n'assume aucune responsabilité pour les travaux entrepris avant la réception du produit.