

ELEGANCIA 6636

66" x 36" x 21"

Par ses formes, ce modèle nous ramène à l'époque victorienne. L'élégance de cette collection traverse le temps pour venir s'aménager dans des lieux aux saveurs actuelles.

Contour C13

N° DE PRODUIT

MODÈLE	TMU	BAIN
C10	BELLRDA0T-XX	BELLRDA0N-XX
C11	BELLODB0T-XX	BELLODB0N-XX
C13	BELLODD0T-XX	BELLODD0N-XX
C14	BELLODE0T-XX	BELLODE0N-XX

THERMOMASSEUR (TMU)		\$
Hydro-thermo massage • système de jets d'air		
Jets		36
1 dossier chauffant		Inclus
Contrôle MiaPlus®		Inclus
Application BU-Touch BUTOUCH ¹		\$
Geysair®		Inclus
AromaCloud® BAROMAC		\$
Chromothérapie Illuzio BCHRO6		\$
2 ^e dossier chauffant (WTS-1 zone) BSHB		\$

BAIN		\$
AromaCloud® BAROMAC		\$
Chromothérapie Illuzio BCHRO6		\$
WarmTouchShell® BWTS		\$
Contrôle DOT	Inclus avec la thérapie	
2 ^e WarmTouchShell® BWT2		\$

CARACTÉRISTIQUES			
Types d'installation		Podium	
Nombre de places	👤👤	Appuie-bras	4
Gallons américains	46	Poignées (couleur du bain)	2
Gallons impériaux	38		
COULEUR STANDARD			
			Inclus
Blanc 01	Biscuit 02		

¹ L'application BU-Touch est disponible seulement en anglais.

OPTIONS (FRAIS SUPPLÉMENTAIRES)

POIGNÉES	ACRYLIQUE CLAIR* BGBG10-XX	
Chrome 07		\$
Nickel brossé 09		\$
Nickel poli 10		N/A
DRAIN ET TROP-PLEIN	D13 BOVERD13-XX	D14** BOVERD14-XX
Chrome 07	\$	\$
Blanc 01, Biscuit 02	N/A	\$
Nickel brossé 09, Nickel poli 10	\$	\$
Non plaqué 00, Bronze huilé 11	\$	N/A



N'oubliez pas de sélectionner un contour parmi les quatre choix offerts.

* Spécifiez le fini de l'insertion. Avec inserts Chrome ou Nickel brossé.

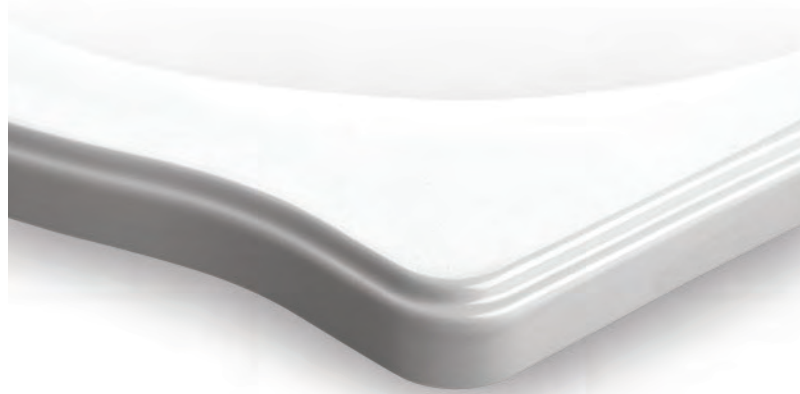
** La tuyauterie n'est pas incluse pour le drain et trop-plein D14.

TOTAL \$



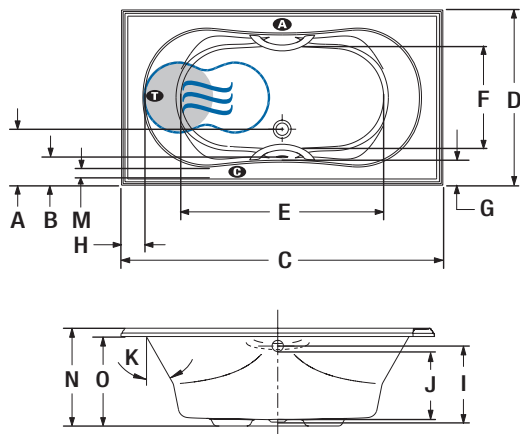
Contour C13

ELEGANCIA 6636



Contour C13

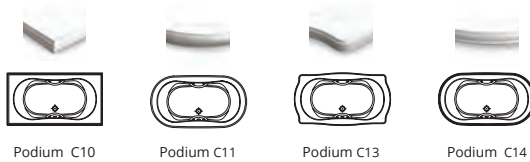
INSTALLATION



LETTRE	DESCRIPTION	MESURE
A	Distance du rebord au centre du drain	11 1/2"
B	Distance du rebord au trop-plein	5 1/2"
C	Longueur totale	66"
D	Largeur totale	36"
E	Longueur de la cuve	42"
F	Largeur de la cuve	21 3/8"
G	Largeur de la plage (au plus large)	5 1/4"
H	Largeur de la plage au bout du dossier	4 3/4"
I	Hauteur du drain au centre du trop-plein	16"
J	Niveau d'eau maximum	14 3/8"
K	Pente des dossiers	30°

- A** Position de l'AromaCloud®
- G** Position du contrôle si installé en usine (Mia® ou DOT)
- T** Position de la turbine (TMU)
- Dossier chauffant (TMU)
- ☞ Position du WarmTouchShell® (BAIN)

CHOISISSEZ VOTRE CONTOUR



Podium C10

Podium C11

Podium C13

Podium C14

LETTRE	M	N	O
DESCRIPTION	Largeur de la plage (au plus étroit)	Hauteur du bas du bain au dessus de la plage	Hauteur du bas du bain au dessous du contour
C10	3 1/4"	20 3/4"	18 1/4"
C11	3 1/2"	20 5/8"	17 5/8"
C13	3 5/8"	20 5/8"	18 5/8"
C14	3 1/4"	20 3/4"	18 1/4"

SPÉCIFICATIONS TECHNIQUES

Alimentation	Devirait correspondre à 70 % ou plus en eau chaude requise de la capacité en eau du bain.
Turbine	Espace minimal de 18" x 22" requis pour l'accès à la turbine. Doit être branché à un circuit d'alimentation dédié de classe A 20 A, 120 V, 60 Hz , protégé par un disjoncteur détecteur de fuites à la terre (DDFT). Pour toute option supplémentaire, un circuit d'alimentation additionnel de 15 A, 120 V, 60 Hz , protégé par un DDFT est requis. Une prise d'air d'au moins 2" x 4" est nécessaire.
Autre	Le GEYSAIR est situé du côté du dossier chauffant. Ne pas le déplacer. Il doit toujours être accessible et raccordé à l'alimentation en eau chaude (prévoir un accès).

Nos produits doivent être installés uniquement par des professionnels certifiés, selon les instructions du Manuel Général BainUltra® de même que conformément aux règles et codes fédéraux, provinciaux et municipaux (www.bainultra.com/fr/documentation/documentation).

Gabarit de découpe	# 90000044 (C11, C13 et C14)
Poids approx. pour transport	135 lbs
Puissance de la turbine	550 W
Puissance du chauffe-air	600 W
GARANTIE	
Contrôles-LED-Geysair*	5 ans
Bain et turbine*	20 ans

* Certaines restrictions s'appliquent www.bainultra.com/fr/garantie

Les dimensions montrées sont celles des côtés extérieurs et de la capacité intérieure du produit. Le fabricant accepte une variation de 1/4" [0,64 cm]. Il peut exister des variations de dimensions sur chaque produit et les dimensions peuvent changer à mesure que notre produit est amélioré. Les dimensions nécessaires à la préparation du site et à la construction de la structure peuvent différer. BainUltra® n'assume aucune responsabilité pour les travaux entrepris avant la réception du produit.