

ELEGANCIA 7236

72" x 36" x 21"

Par ses formes, ce modèle nous ramène à l'époque victorienne. L'élégance de cette collection traverse le temps pour venir s'aménager dans des lieux aux saveurs actuelles.



Contour C14

N° DE PRODUIT

MODÈLE	TMU	BAIN
C10	BELSRDA0T-XX	BELSRDA0N-XX
C11	BELSODB0T-XX	BELSODB0N-XX
C13	BELSODD0T-XX	BELSODD0N-XX
C14	BELSODE0T-XX	BELSODE0N-XX

THERMOMASSEUR (TMU)	
Hydro-thermo massage • système de jets d'air	6 500 \$
Jets	38
1 dossier chauffant	Inclus
Contrôle MiaPlus®	Inclus
Application BU-Touch BUTOUCH ¹	430 \$
Geysair®	Inclus
AromaCloud® BAROMAC	490 \$
AromaFlow*** BAROMAF NOUVEAU	950 \$
Chromothérapie Illuzio BCHRO6	925 \$
2 ^e dossier chauffant (WTS-1 zone) BSHB	1 125 \$

BAIN	
AromaCloud® BAROMAC	490 \$
AromaFlow*** BAROMAF NOUVEAU	950 \$
Chromothérapie Illuzio BCHRO6	925 \$
WarmTouchShell® BWTS	1 125 \$
Contrôle DOT	Inclus avec la thérapie
2 ^e WarmTouchShell® BWTS2	370 \$

CARACTÉRISTIQUES

Types d'installation		Podium	
Nombre de places	2	Appuie-bras	4
Gallons américains	52	Poignées (couleur du bain)	2
Gallons impériaux	44		

COULEUR STANDARD

Blanc 01	Biscuit 02	Inclus
----------	------------	--------

¹ L'application BU-Touch est disponible seulement en anglais.

OPTIONS (FRAIS SUPPLÉMENTAIRES)

POIGNÉES	ACRYLIQUE CLAIR* BGBG10-XX		
Chrome 07			60 \$
Nickel brossé 09			60 \$
Nickel poli 10			N/A
DRAIN ET TROP-PLEIN	D13 BOVER D13-XX	D14** BOVER D14-XX	INTÉGRÉ*** BOVERIN-XX
Chrome 07	490 \$	250 \$	235 \$
Blanc 01, Biscuit 02	N/A	265 \$	235 \$
Nickel brossé 09, Nickel poli 10	500 \$	270 \$	235 \$
Non plaqué 00, Bronze huilé 11	500 \$	N/A	N/A
Noir mat 19, Laiton satiné 18	N/A	N/A	355 \$



N'oubliez pas de sélectionner un contour parmi les quatre choix offerts.

* Spécifiez le fini de l'insertion. Avec inserts Chrome ou Nickel brossé.

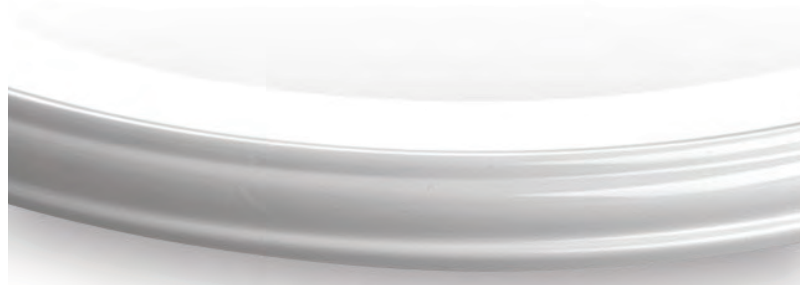
** La tuyauterie n'est pas incluse pour le drain et trop-plein D14.

*** Uniquement avec l'AromaFlow; le drain et trop-plein intégré est obligatoire (frais supplémentaires). Veuillez spécifier le fini. Avec l'AromaFlow, les poignées normalement incluses ne peuvent pas être installées.



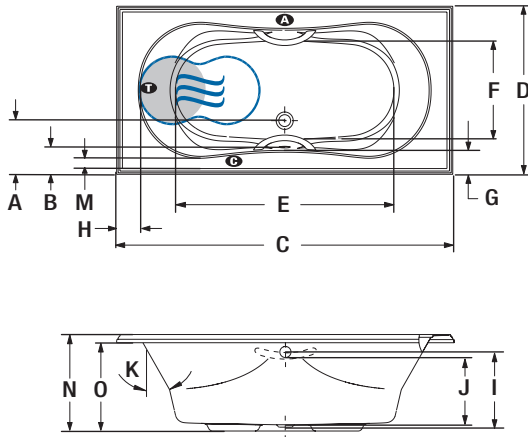
Contour C14

ELEGANCIA 7236



Contour C14

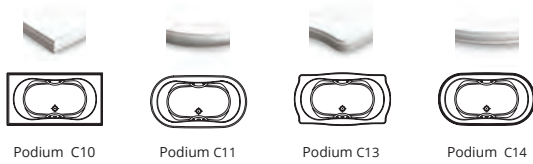
INSTALLATION



LETTRE	DESCRIPTION	MESURE
A	Distance du rebord au centre du drain	11 5/8"
B	Distance du rebord au trop-plein	5 5/8"
C	Longueur totale	72"
D	Largeur totale	36 1/8"
E	Longueur de la cuve	47 1/4"
F	Largeur de la cuve	21 3/8"
G	Largeur de la plage (au plus large)	5 1/4"
H	Largeur de la plage au bout du dossier	5 1/8"
I	Hauteur du bas du drain au centre du trop-plein	16"
J	Niveau d'eau maximum (Drain et trop-plein 16 x 35) Niveau d'eau maximum avec l'AromaFlow	14 5/16" 14 5/16"
K	Pente des dossiers	30°

- A** Position de l'AromaCloud®
- G** Position du contrôle si installé en usine (Mia® ou DOT)
- T** Position de la turbine (TMU)
- Dossier chauffant (TMU)
- ☞ Position du WarmTouchShell® (BAIN)

CHOISISSEZ VOTRE CONTOUR



Podium C10

Podium C11

Podium C13

Podium C14

LETTRE	M	N	O
DESCRIPTION	Largeur de la plage (au plus étroit)	Hauteur du bas du bain au dessus de la plage	Hauteur du bas du bain au dessous du contour
C10	1 7/8"	20 3/4"	18 1/4"
C11	1 7/8"	20 5/8"	17 5/8"
C13	1 1/4"	20 5/8"	18 5/8"
C14	1 5/8"	20 3/4"	18 1/4"

SPÉCIFICATIONS TECHNIQUES

Alimentation	Devrait correspondre à 70 % ou plus en eau chaude requise de la capacité en eau du bain.
Turbine	Espace minimal de 18" x 22" requis pour l'accès à la turbine. Doit être branché à un circuit d'alimentation dédié de classe A 20 A, 120 V, 60 Hz , protégé par un disjoncteur détecteur de fuites à la terre (DDFT). Pour toute option supplémentaire, un circuit d'alimentation additionnel de 15 A, 120 V, 60 Hz , protégé par un DDFT est requis. Une prise d'air d'au moins 2" x 4" est nécessaire.
Autre	Le GEYSAIR® est situé du côté du dossier chauffant. Ne pas le déplacer. Il doit toujours être accessible et raccordé à l'alimentation en eau chaude (prévoir un accès).

Nos produits doivent être installés uniquement par des professionnels certifiés, selon les instructions du Manuel Général BainUltra® de même que conformément aux règles et codes fédéraux, provinciaux et municipaux (www.bainultra.com/fr/detaillants/documentation-technique-et-catalogue-pour-detaillants).

Gabarit de découpe	# 90000042 (C11, C13 et C14)
Poids approx. pour transport	137 lb
Puissance de la turbine	550 W
Puissance du chauffe-air	600 W
GARANTIE	
Contrôles-LED-Geysair*	5 ans
Bain et turbine*	20 ans

* Certaines restrictions s'appliquent www.bainultra.com/fr/garantie

Les dimensions montrées sont celles des côtés extérieurs et de la capacité intérieure du produit. Le fabricant accepte une variation de 1/4" [0,64 cm]. Il peut exister des variations de dimensions sur chaque produit et les dimensions peuvent changer à mesure que notre produit est amélioré. Les dimensions nécessaires à la préparation du site et à la construction de la structure peuvent différer. BainUltra® n'assume aucune responsabilité pour les travaux entrepris avant la réception du produit.