

ESSENCIA OVAL 7236

72" x 36" x 27" (AUTOPORTANT)

Essencia évoque l'essence, soit l'attention à ce qui se manifeste au cœur de soi.

N° DE PRODUIT

MODÈLE	TMU	BAIN
Autoportant	BESSOF00T-XX	BESSOF00N-XX

THERMOMASSEUR (TMU)	10 995 \$
Hydro-thermo massage • système de jets d'air	
Jets	46
1 dossier et appuie-tête chauffants	Inclus
Contrôle MiaPlus®*	Inclus
Application BU-Touch ¹	Inclus
Geysair®	Inclus
AromaCloud*** BAROMAC	490 \$
AromaFlow**** BAROMAF NOUVEAU	950 \$
Chromothérapie Illuzio BCHRO6	925 \$

BAIN	7 960 \$
AromaCloud*** BAROMAC	490 \$
AromaFlow**** BAROMAF NOUVEAU	950 \$
Chromothérapie Illuzio BCHRO6	925 \$
WarmTouchShell® BWTS	1 125 \$
Contrôle DOT	Inclus avec la thérapie

CARACTÉRISTIQUES			
Type d'installation	Autoportant		
Nombre de places	V inversé		1
Gallons américains	Appuie-bras		2
Gallons impériaux	Poignées (couleur du bain)		2
Siège surélevé	Repose-pieds		Inclus
DRAIN ET TROP-PLEIN 16" x 35" BOVER16I-XX			
Blanc 01, Chrome 07, Nickel brossé 09, Nickel poli 10, Bronze huilé 11		Installé et inclus	
COULEUR STANDARD			
Blanc 01		Inclus	

¹ L'application BU-Touch est disponible seulement en anglais.

OPTIONS (FRAIS SUPPLÉMENTAIRES)

POIGNÉES EN ACRYLIQUE CLAIR BGBG10-XX	
Insertions fini Chrome 07 ou Nickel brossé 09	60 \$
DRAIN ET TROP-PLEIN INTÉGRÉ**** BOVERIN-XX	
Blanc 01, Chrome 07, Nickel brossé 09, Nickel poli 10	235 \$
Noir mat 19, Laiton satiné 18	355 \$
ISLAND TUB DRAIN™ (drain de plancher)***	
Island Tub Drain™ BISLDD	260 \$
Island Tub Drain™ en fonte BISLDDCI	310 \$
SI REQUIS PAR LE CODE DE CONSTRUCTION OU INSTALLÉ AVEC L'ITD	
Ensemble de drain et trop-plein avec câble 16" x 35" BOVERBR	240 \$



N'oubliez pas que ce bain est disponible en **Blanc seulement**. N'oubliez pas de spécifier le **fini du drain et trop-plein**.

* Pour les TMU, le contrôle et la robinetterie ne peuvent pas être installés sur la plage du bain.

** L'AromaCloud® est intégré à la plage du bain (installé en usine).

*** Le Island Tub Drain™ (ITD) est requis lorsqu'il n'y a **pas d'accès sous le bain**. Le ITD est compatible seulement avec l'ensemble de drain et trop-plein à câble 16" x 35".

**** Uniquement avec l'AromaFlow; le drain et trop-plein intégré est obligatoire (frais supplémentaires). Veuillez spécifier le fini.

POUR L'INSTALLATEUR

NUMÉRISEZ
POUR VOIR LA VIDÉO
D'INSTALLATION (3:20 MIN)
ANGLAIS SEULEMENT

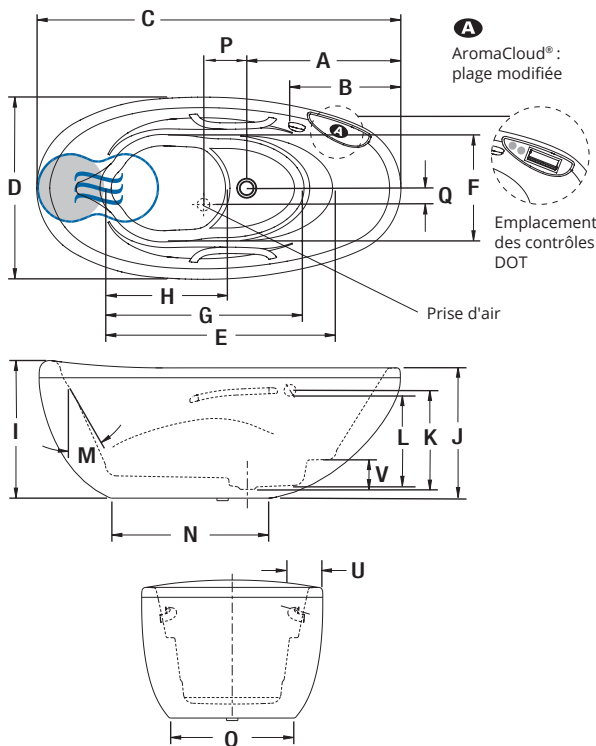




ESSENCIA OVAL 7236 (AUTOPORTANT)



INSTALLATION



LETTRE	DESCRIPTION	MESURE
A	Distance du rebord au centre du drain	30 1/2"
B	Distance du rebord au trop-plein	20 1/2"
C	Longueur totale	72"
D	Largeur totale	36"
E	Longueur de la cuve	45 1/4"
F	Largeur de la cuve	21"
G	Longueur du fond de la cuve	38"
H	Longueur du siège surélevé	22 5/8"
I	Hauteur totale jusqu'à l'appuie-tête	27 3/8"
J	Hauteur du bas du bain au-dessus de la plage	26"
K	Hauteur du bas du drain au centre du trop-plein	18 3/8"
L	Niveau d'eau maximum (Drain et trop-plein 16 x 35) Niveau d'eau maximum avec l'AromaFlow	16 5/8" 16 9/16"
M	Pente du dossier	30°
N	Longueur de la base	32 3/8"
O	Largeur de la base	19"
P	Centre du drain au centre de la prise d'air	7 7/16"
Q	Centre du drain au centre de la prise d'air	2 1/2"
U	Dimension minimum du robinet	6 3/8"
V	Hauteur du repose-pieds	5 1/2"

- A** Position de l'AromaCloud®
- Dossier chauffant (TMU)
- Position du WarmTouchShell® (BAIN)

SPÉCIFICATIONS TECHNIQUES

Alimentation	Devirait correspondre à 70 % ou plus en eau chaude requise de la capacité en eau du bain.
Turbine	Espace minimal de 18" x 22" requis pour l'accès à la turbine. Doit être branché à un circuit d'alimentation dédié de classe A 20 A, 120 V, 60 Hz , protégé par un disjoncteur détecteur de fuites à la terre (DDFT). Pour toute option supplémentaire, un circuit d'alimentation additionnel de 15 A, 120 V, 60 Hz , protégé par un DDFT est requis. Une prise d'air d'au moins 2" x 4" est nécessaire.
Autres	<ul style="list-style-type: none"> - Le GEYSAIR® est situé du côté du dossier chauffant. Ne pas le déplacer. Il doit toujours être accessible et raccordé à l'alimentation en eau chaude (prévoir un accès). - La robinetterie doit être autoportante ou installée au mur. - La turbine doit être installée à distance. - TMU : le contrôle doit être installé au mur. - BAIN : les contrôles DOT sont localisés à côté de l'AromaCloud®. - Le volume et niveau de l'eau peuvent diminuer dans les bains avec AromaFlow.

Nos produits doivent être installés uniquement par des professionnels certifiés, selon les instructions du Manuel Général BainUltra® de même que conformément aux règles et codes fédéraux, provinciaux et municipaux (www.bainultra.com/fr/detaillants/documentation-technique-et-catalogue-pour-detaillants).

Gabarit de découpe	# 90000056
Poids approx. pour transport	305 lb
Puissance de la turbine	550 W
Puissance du chauffe-air	600 W
GARANTIE	
Contrôles-LED-Geysair*	5 ans
Bain et turbine*	20 ans

* Certaines restrictions s'appliquent www.bainultra.com/fr/garantie

Les dimensions montrées sont celles des côtés extérieurs et de la capacité intérieure du produit. Le fabricant accepte une variation de 1/4" [0,64 cm]. Il peut exister des variations de dimensions sur chaque produit et les dimensions peuvent changer à mesure que notre produit est amélioré. Les dimensions nécessaires à la préparation du site et à la construction de la structure peuvent différer. BainUltra® n'assume aucune responsabilité pour les travaux entrepris avant la réception du produit.