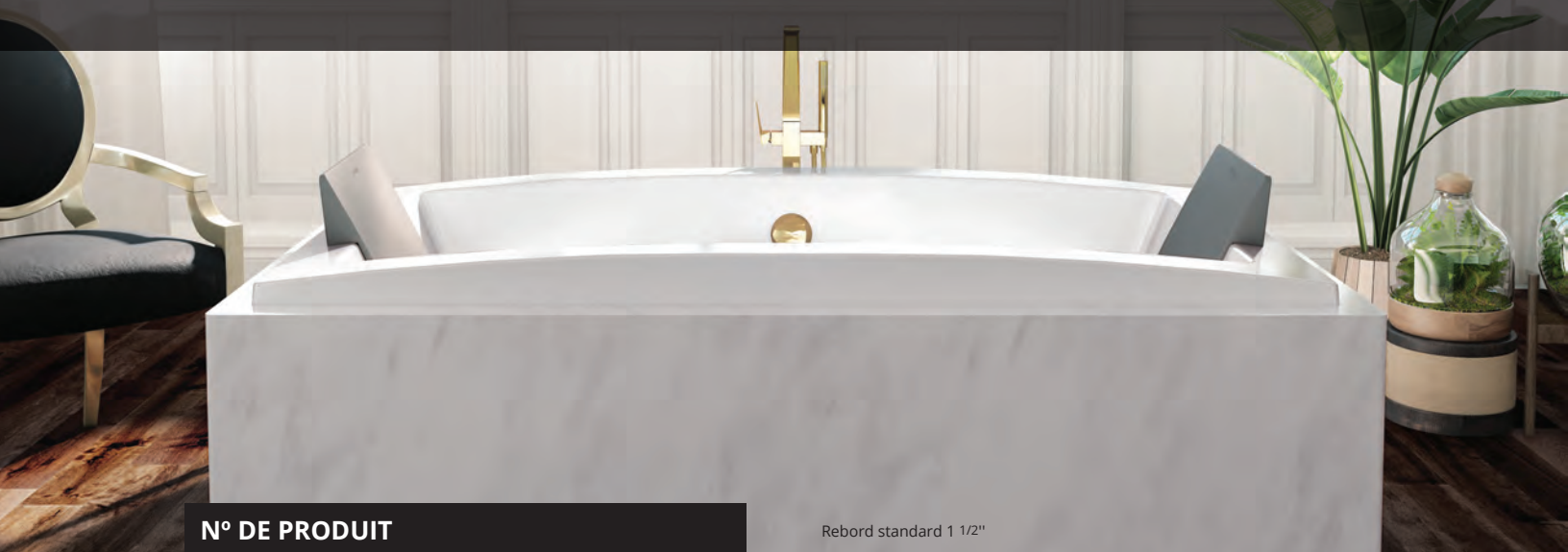


INUA 7240

72" x 40" x 23"

Dans la spiritualité inuit, Inua signifie : tout ce qui vit. Il s'agit de l'âme qui lie toutes choses appartenant à la nature.



N° DE PRODUIT

Rebord standard 1 1/2"

MODÈLE	TMU	BAIN
Rebord standard 1 1/2"	BINURD00T-XX	BINURD00N-XX
Rebord mince 1/2"	BINURD10T-XX	BINURD10N-XX

THERMOMASSEUR (TMU)		\$
Hydro-thermo massage • système de jets d'air		
Jets		58
1 dossier chauffant		Inclus
Contrôle MiaPlus®		Inclus
Application BU-Touch BUTOUCH ¹		\$
Geysair®		Inclus
AromaCloud® BAROMAC		\$
Chromothérapie Illuzio BCHRO6		\$
2 ^e dossier chauffant (WTS-1 zone) BSHB		\$

BAIN		\$
AromaCloud® BAROMAC		\$
Chromothérapie Illuzio BCHRO6		\$
WarmTouchShell® BWTS		\$
Contrôle DOT	Inclus avec la thérapie	
2 ^e WarmTouchShell® BWTS2		\$

CARACTÉRISTIQUES

Type d'installation	Podium		
Nombre de places		V inversés	2
Gallons américains	67	Appuie-bras	4
Gallons impériaux	56	Poignées (couleur du bain)	2
Sièges surélevés	2	Coussin Confort (spécifiez la couleur : Gris ou Noir) p.37	2

COULEUR STANDARD

		Inclus
Blanc 01	Biscuit 02	

¹ L'application BU-Touch est disponible seulement en anglais.

OPTIONS (FRAIS SUPPLÉMENTAIRES)

FINI MAT

Fini mat UltraVelour (blanc seulement) BVEL1 \$

POIGNÉES EN ACRYLIQUE CLAIR BGG10-XX

Insertions fini Chrome 07 ou Nickel brossé 09 \$

DRAIN ET TROP-PLEIN

	16" x 35" BOVER16-XX	INTÉGRÉ BOVERIN-XX
Chrome 07	\$	\$
Blanc 01, Biscuit 02	\$	\$
Blanc Mat avec le fini UltraVelour 32	N/A	\$
Nickel brossé 09, Nickel poli 10	\$	\$
Bronze huilé 11	\$	N/A
Noir mat 19, Laiton satiné 18	N/A	\$

SI REQUIS PAR LE CODE DE CONSTRUCTION

Ensemble de drain et trop-plein en laiton* BDRCOB	\$
Ensemble de drain en laiton* BDRCB	\$
Ensemble de drain et trop-plein avec câble 16" x 35" BOVERBR	\$



N'oubliez pas de spécifier la hauteur du rebord (1/2" ou 1 1/2").
La robinetterie doit être installée sur la surface plane de la plage.
* Lorsque commandé avec un drain et trop-plein intégré.

TOTAL

\$



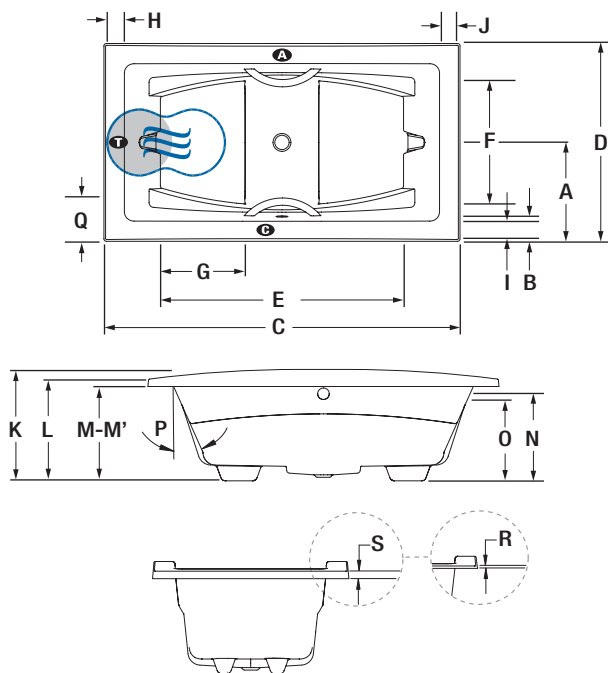
INUA 7240



Cousin Confort (2 coussins inclus)

INSTALLATION

- A** Avec l'AromaCloud®, vous devez choisir d'installer sur le rebord le contrôle ou la robinetterie.



LETTRE	DESCRIPTION	MESURE
A	Distance du rebord au centre du drain	20"
B	Distance du rebord au trop-plein	4 1/2"
C	Longueur totale	72"
D	Largeur totale	40"
E	Longueur de la cuve	49 1/8"
F	Largeur de la cuve aux pieds	25 1/8"
G	Longueur du siège surélevé	17 1/8"
H	Largeur de la plage au bout du dossier	4 5/8"
I	Largeur de la plage	4 5/8"
J	Largeur de la plage	4 5/8"
K	Hauteur du bas du bain au-dessus de la plage	23"
L	Hauteur totale jusqu'à l'appuie-tête	21"
M	Hauteur du bas du bain au-dessous de la plage (plage standard)	19 1/2"
M'	Hauteur du bas du bain au-dessous du contour (rebord mince)	20 1/2"
N	Hauteur du drain au centre du trop-plein	17 1/8"
O	Niveau d'eau maximum	15 3/8"
P	Pente des dossiers	24°
Q	Dimension minimum du robinet	8 3/4"
R	Hauteur minimum de la plage (rebord mince)	1/2"
S	Hauteur minimum de la plage (rebord standard)	1 1/2"

- A** Position de l'AromaCloud®
G Position du contrôle si installé en usine (Mia® ou DOT)
T Position de la turbine (TMU)
 ● Dossier chauffant (TMU)
 Position du WarmTouchShell® (BAIN)

SPÉCIFICATIONS TECHNIQUES

Alimentation	Devrait correspondre à 70 % ou plus en eau chaude requise de la capacité en eau du bain.
Turbine	Espace minimal de 18" x 22" requis pour l'accès à la turbine. Doit être branché à un circuit d'alimentation dédié de classe A 20 A, 120 V, 60 Hz , protégé par un disjoncteur détecteur de fuites à la terre (DDFT). Pour toute option supplémentaire, un circuit d'alimentation additionnel de 15 A, 120 V, 60 Hz , protégé par un DDFT est requis. Une prise d'air d'au moins 2" x 4" est nécessaire.
Coussin Confort dorsal - Inclus	- Fait de gel d'uréthane ultra-résistant de grande qualité à la texture douce et très confortable - À l'épreuve de l'eau - Durabilité exceptionnelle - Couleurs disponibles : Gris et Noir
Autre	Le GEYSAIR est situé du côté du dossier chauffant. Ne pas le déplacer. Il doit toujours être accessible et raccordé à l'alimentation en eau chaude (prévoir un accès).

Nos produits doivent être installés uniquement par des professionnels certifiés, selon les instructions du Manuel Général BainUltra® de même que conformément aux règles et codes fédéraux, provinciaux et municipaux (www.bainultra.com/fr/documentation/documentation).

Les dimensions montrées sont celles des côtés extérieurs et de la capacité intérieure du produit. Le fabricant accepte une variation de 1/4" [0,64 cm]. Il peut exister des variations de dimensions sur chaque produit et les dimensions peuvent changer à mesure que notre produit est amélioré. Les dimensions nécessaires à la préparation du site et à la construction de la structure peuvent différer. BainUltra® n'assume aucune responsabilité pour les travaux entrepris avant la réception du produit.

Poids approx. pour transport	153 lbs
Puissance de la turbine	550 W
Puissance du chauffe-air	600 W
GARANTIE	
Contrôles-LED-Geysair*	5 ans
Bain et turbine*	20 ans

* Certaines restrictions s'appliquent
www.bainultra.com/fr/garantie