

OPALIA 6839 ELLIPSE CENTRÉE

68" x 39" x 25" (AUTOPORTANT)

Opalia™, une collection de baignoires thérapeutiques aux formes pures et audacieuses savamment ciselées, un rappel éloquent des opales fascinantes.

N° DE PRODUIT

MODÈLE	TMU	BAIN
Autoportant	BOPPOF00T-XX	BOPPOF00N-XX

THERMOMASSEUR (TMU)	8 815 \$
Hydro-thermo massage • système de jets d'air	
Jets	35
1 dossier chauffant	Inclus
Contrôle MiaPlus® (non installé)	Inclus
Application BU-Touch BUTOUCH ¹	430 \$
Geysair®	Inclus
AromaCloud®** BAROMAC	490 \$
AromaFlow*** BAROMAF NOUVEAU	950 \$
Chromothérapie Illuzio BCHRO6	925 \$
2 ^e dossier chauffant (WTS-1 zone) BSHB	1 125 \$

BAIN	6 220 \$
AromaCloud®** BAROMAC	490 \$
AromaFlow*** BAROMAF NOUVEAU	950 \$
Chromothérapie Illuzio BCHRO6	925 \$
WarmTouchShell® BWTS	1 125 \$
Contrôle DOT	Inclus avec la thérapie
2 ^e WarmTouchShell® BWTS2	370 \$

CARACTÉRISTIQUES

Type d'installation	Autoportant		
Nombre de places		Gallons impériaux	42
Gallons américains	51		

DRAIN ET TROP-PLEIN INTÉGRÉ BOVERINI-XX

Blanc 01, Chrome 07, Nickel brossé 09, Nickel poli 10, Blanc mat avec le fini UltraVelour 32	Installé et inclus
--	--------------------

COULEUR STANDARD

	Inclus
Blanc 01	

¹ L'application BU-Touch est disponible seulement en anglais.

OPTIONS (FRAIS SUPPLÉMENTAIRES)

COULEUR

	Noir/Blanc 66	475 \$
--	---------------	--------

FINI MAT

Fini mat UltraVelour (blanc seulement) BVEL2	850 \$
--	--------

APPUIE-BRAS UNIVERSELS BGBGU-XX

Blanc 01	750 \$
----------	--------

DRAIN ET TROP-PLEIN INTÉGRÉ BOVERINI-XX

Noir mat 19, Laiton satiné 18	120 \$
-------------------------------	--------

ISLAND TUB DRAIN™ (drain de plancher)**

Island Tub Drain™ BISLDD	260 \$
Island Tub Drain™ en fonte BISLDDCI	310 \$



N'oubliez pas de spécifier le **fini du drain et trop-plein intégré**.

La robinetterie doit être autoportante ou installée au mur.

* L'AromaCloud® est intégré à la plage du bain (installé en usine).

** Le Island Tub Drain™ (ITD) est requis lorsqu'il n'y a pas d'accès sous le bain.

*** Avec l'AromaFlow, le drain et trop-plein intégré est obligatoire (inclus). Veuillez spécifier le fini.

POUR L'INSTALLATEUR

NUMÉRISEZ
POUR VOIR LA VIDÉO
D'INSTALLATION (3:20 MIN)
ANGLAIS SEULEMENT



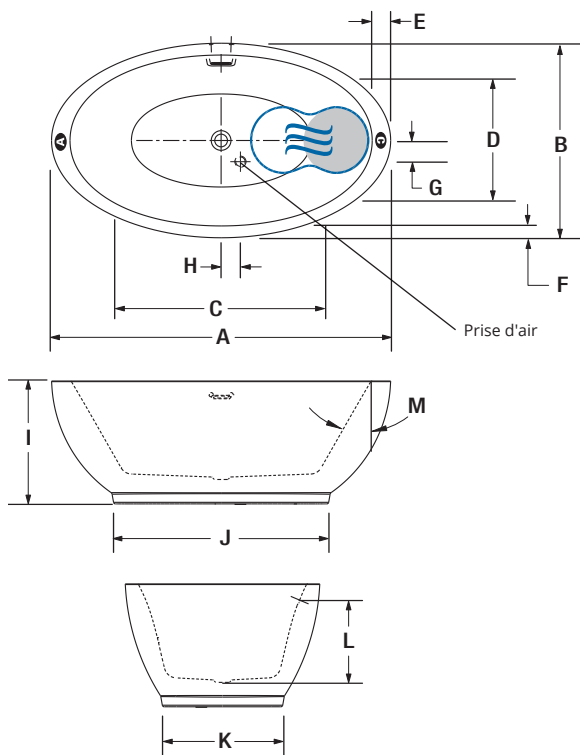


OPALIA 6839 ELLIPSE CENTRÉE (AUTOPORTANT)



Opalia 6839 avec appuie-bras universels (option)

INSTALLATION



LETTRE	DESCRIPTION	MESURE
A	Longueur totale	68"
B	Largeur totale	39"
C	Longueur de la cuve (à hauteur des jets)	41 5/8"
D	Largeur de la cuve (à hauteur des jets)	23 5/8"
E	Largeur de la plage (dossiers)	3 3/4"
F	Largeur de la plage (centre)	2 3/8"
G	Centre du drain au centre de la prise d'air (axe long)	4 1/4"
H	Centre du drain au centre de la prise d'air (axe transversal)	3 7/8"
I	Hauteur du bain	24 3/4"
J	Longueur de la base	43"
K	Largeur de la base	24"
L	Niveau d'eau maximum Niveau d'eau maximum avec l'AromaFlow	15 7/8" 15 5/16"
M	Pente des dossiers	31°

- A** Position de l'AromaCloud®
- C** Position du contrôle si installé en usine (Mia® ou DOT)
- Dossier chauffant (TMU)
- ☉ Position du WarmTouchShell® (BAIN)

SPÉCIFICATIONS TECHNIQUES

Alimentation	Devirait correspondre à 70 % ou plus en eau chaude requise de la capacité en eau du bain.
Turbine	Espace minimal de 18" x 22" requis pour l'accès à la turbine. Doit être branché à un circuit d'alimentation dédié de classe A 20 A, 120 V, 60 Hz , protégé par un disjoncteur détecteur de fuites à la terre (DDFT). Pour toute option supplémentaire, un circuit d'alimentation additionnel de 15 A, 120 V, 60 Hz , protégé par un DDFT est requis.
Autres	<ul style="list-style-type: none"> - Le GEYSAIR® est situé du côté du dossier chauffant. Ne pas le déplacer. Il doit toujours être accessible et raccordé à l'alimentation en eau chaude (prévoir un accès). - La robinetterie doit être autoportante ou installée au mur. - La turbine doit être installée à distance. - Le volume et niveau de l'eau peuvent diminuer dans les bains avec AromaFlow.

Nos produits doivent être installés uniquement par des professionnels certifiés, selon les instructions du Manuel Général BainUltra® de même que conformément aux règles et codes fédéraux, provinciaux et municipaux (www.bainultra.com/fr/detaillants/documentation-technique-et-catalogue-pour-detaillants).

Les dimensions montrées sont celles des côtés extérieurs et de la capacité intérieure du produit. Le fabricant accepte une variation de 1/4" [0,64 cm]. Il peut exister des variations de dimensions sur chaque produit et les dimensions peuvent changer à mesure que notre produit est amélioré. Les dimensions nécessaires à la préparation du site et à la construction de la structure peuvent différer. BainUltra® n'assume aucune responsabilité pour les travaux entrepris avant la réception du produit.

Gabarit de découpe	#90000073
Poids approx. pour transport	230 lb
Puissance de la turbine	550 W
Puissance du chauffe-air	600 W
GARANTIE	
Contrôles-LED-Geysair*	5 ans
Bain et turbine*	20 ans

* Certaines restrictions s'appliquent www.bainultra.com/fr/garantie