

origami 6632

66" x 32" x 21"



Rebord 3 ¼"

N° de produit

Modèle Rebord 3 ¼"	TMU BOOIRI00T-XX	Bain BOOIRI00N-XX
Modèle Rebord 2"	TMU BOOIRI20T-XX	Bain BOOIRI20N-XX
Modèle Rebord mince	TMU BOOIRI10T-XX	Bain BOOIRI10N-XX

ThermoMasseur (TMU)

Système de jets d'air

6 180 \$

Jets	45
1 dossier chauffant	Inclus
Contrôle MiaPlus®	Inclus
Application BU-Touch ¹ BUTOUCH	495 \$
Geysair®	Inclus
AromaCloud®** BAROMAC	590 \$
AromaFlow ^{††} BAROMAF	950 \$
Chromothérapie Illuzio BCHRO6	995 \$

Bain

3 340 \$

AromaCloud®** BAROMAC	590 \$
AromaFlow ^{††} BAROMAF	950 \$
Chromothérapie Illuzio BCHRO6	995 \$
WarmTouchShell® BWTS	1125 \$
Contrôle DOT	Inclus avec la thérapie

Caractéristiques

Type d'installation	Podium: ½", 2" et 3 ¼" ou Alcôve (3 murs): 2"
Nb. de places	Gallons impériaux 41 Gallons américains 49
Couleur standard du bain p. 17	
<input type="radio"/> Blanc 01 <input type="radio"/> Biscuit 02	Inclus

¹ L'Application BU-Touch est disponible seulement en anglais.

Options FRAIS SUPPLÉMENTAIRES

Fini p. 17			
<input type="radio"/> Fini mat UltraVelour (blanc seulement) BVEL1			650 \$
Appuie-bras universels BGBGU-XX p. 16			
<input type="radio"/> Blanc 01			895 \$
Jupe (rebord de 2" seulement) p. 254			
<input type="radio"/> Blanc 01	<input type="radio"/> Biscuit 02	Multifit BSMUL-XX	SJ-1 BSJI-XX
		600 \$	715 \$
Bride de carrelage (avec rebord de 2" seulement) (spécifiez droite ou gauche) p. 15			
Commandée avec bain (non installée) BTILEN			79 \$
Installée en usine, Droite BTILER, Gauche BTILEL, Installation spéciale BTILEO			155 \$
Oreiller de Bain BPILLOW p. 252			240 \$
Drain et trop-plein p. 14			
<input type="radio"/> Chrome 07	ZenFlow [†] intégré BOVERINZF-XX	Intégré avec moulure BOVERIN-XX	16" x 35" BOVER16-XX
	205 \$	235 \$	260 \$
<input type="radio"/> Blanc 01 <input type="radio"/> Biscuit 02	165 \$	205 \$	290 \$
<input type="radio"/> Nickel brossé 09	205 \$	235 \$	400 \$
<input type="radio"/> Nickel poli 10	205 \$	235 \$	400 \$
<input type="radio"/> Bronze huilé 11	N/A	N/A	400 \$
<input type="radio"/> Noir mat 19 <input type="radio"/> Laiton satiné 18	260 \$	290 \$	N/A
<input type="radio"/> Blanc mat 32	205 \$	235 \$	N/A
Si requis par le code de construction			
Ensemble de drain et trop-plein en laiton [†] BDRCOB			240 \$
Ensemble de drain en laiton [†] BDRCB			60 \$
Ensemble de drain et trop-plein avec câble 16" x 35" BOVERBR			240 \$

⚠ N'oubliez pas d'indiquer la hauteur du rebord (½", 2" or 3 ¼").

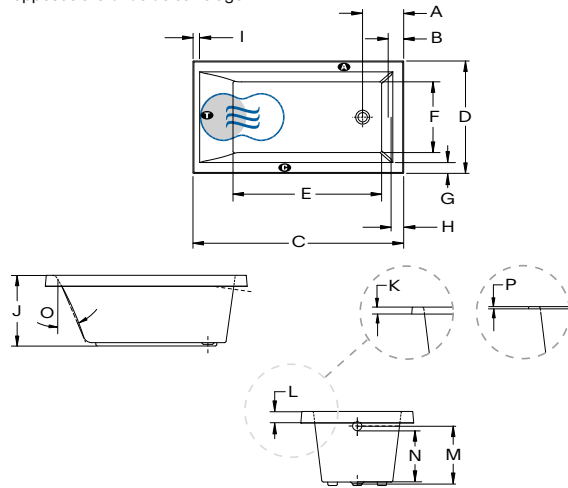
Le rebord mince est disponible avec l'installation podium seulement.

[†] ZenFlow: Trop-plein intégré sans moulure.^{**} L'AromaCloud® est intégré à la plage du bain (installé en usine).[†] Lorsque commandé avec un drain et trop-plein intégré.^{††} Avec l'AromaFlow, le drain et trop-plein intégré est obligatoire (frais supplémentaires). Veuillez spécifier le fini.



Spécifications techniques

- A** L'AromaCloud® devra automatiquement être installé sur la plage opposée à la bride de carrelage.



Lettre	Description	Mesure
A	Distance du rebord au centre du drain	11 1/4"
B	Distance du rebord au trop-plein	4 1/8"
C	Longueur totale (rebord de 1/2") Longueur totale (rebord de 2") Longueur totale (rebord de 3 1/4")	65 5/8" 65 7/8" 66"
D	Largeur totale (rebord de 1/2") Largeur totale (rebord de 2") Largeur totale (rebord de 3 1/4")	31 5/8" 31 7/8" 32"
E	Longueur de la cuve	49 1/2"
F	Largeur de la cuve	20 7/8"
G	Largeur de la plage	3 5/8"
H	Largeur de la plage	3 5/8"
I	Largeur de la plage au bout du dossier	1 3/8"
J	Hauteur du bas du bain au-dessus de la plage	21"
K	Hauteur du bas du contour au-dessus de la plage	2"
L	Hauteur du bas du contour au-dessus de la plage	3 1/4"
M	Hauteur du bas du drain au centre du trop-plein	15 5/8"
N	Niveau d'eau maximum (drain et trop-plein 16" x 35") Niveau d'eau maximum (drain et trop-plein intégré) Niveau d'eau maximum avec l'AromaFlow	13 7/8" 15" 14 1/2"
O	Pente du dossier	24 °
P	Hauteur du bas du contour au-dessus de la plage	1/2"

- A** Position de l'AromaCloud® **C** Position du contrôle si installé en usine (Mia® ou DOT)
T Position de la turbine (TMU) **D** Dossier chauffant (TMU)
W Position du WarmTouchShell® (Bain)

Alimentation	Devrait correspondre à 70% ou plus en eau chaude requise de la capacité en eau du bain.
Turbine	Espace minimal de 18" x 22" requis pour l'accès à la turbine. Doit être branché à un circuit d'alimentation dédié de classe A 20 A, 120 V, 60 Hz, protégé par un disjoncteur détecteur de fuites à la terre (DDFT). Pour toute option supplémentaire, un circuit d'alimentation additionnel de 15 A, 120 V, 60 Hz, protégé par un DDFT est requis. Une prise d'air d'au moins 2" x 4" est nécessaire.
Autre	Le Geysair® est situé du côté du dossier chauffant. Ne pas le déplacer. Il doit toujours être accessible et raccordé à l'alimentation en eau chaude (prévoir un accès).
	Bride de carrelage en option (rebord de 2" seulement) (spécifiez avant ou arrière).
	Le volume et niveau de l'eau peuvent varier dans les bains avec AromaFlow ou drain et trop-plein intégré.

Nos produits doivent être installés uniquement par des professionnels certifiés, selon les instructions du Manuel Général BainUltra® de même que conformément aux règles et codes fédéraux, provinciaux et municipaux (www.bainultra.com/fr/detaillants/documentation-technique-et-catalogue-pour-detaillants).

Les dimensions peuvent changer et sont mesurées aux rebords extérieurs. La coquille intérieure est mesurée au niveau des jets d'air. Tolérance : ±0,25" (±0,64 cm). Assurez-vous que la baignoire soit reçue avant d'effectuer tout travail de construction. BainUltra® n'est pas responsable des travaux préparatoires effectués avant l'arrivée du produit.

Gabarit de découpe	# 90000047
Poids approx. pour transport	132 lb
Puissance de la turbine	550 W
Puissance du chauffe-air	600 W

Garantie

Contrôles-LED-Geysair*	5 ans
Bain & turbine*	20 ans

* Certaines restrictions s'appliquent
www.bainultra.com/fr/garantie