

# ORIGAMI 7242 SÉRIE ORIGINALE

72" x 42" x 22"

Origami fait référence à l'art traditionnel japonais qui consiste à plier du papier dans de multiples formes symboliques. Cette collection se distingue par sa polyvalence et la forme épurée de son design.





Rebord mince 1/2"

## N° DE PRODUIT

MODÈLE	TMU	BAIN
Rebord 5"	BOOVRI00T-XX	BOOVRI00N-XX
Rebord 2"	BOOVRI20T-XX	BOOVRI20N-XX
Rebord mince	BOOVRI10T-XX	BOOVRI10N-XX

THERMOMASSEUR (TMU)		\$
Hydro-thermo massage • système de jets d'air		
Jets		44
1 dossier chauffant		Inclus
Contrôle MiaPlus®		Inclus
Application BU-Touch BUTOUCH <sup>1</sup>		\$
Geysair®		Inclus
AromaCloud®** BAROMAC		\$
Chromothérapie Illuzio BCHRO6		\$
2 <sup>e</sup> dossier chauffant (WTS-1 zone) BSHB		\$

BAIN		\$
AromaCloud®** BAROMAC		\$
Chromothérapie Illuzio BCHRO6		\$
WarmTouchShell® BWTS		\$
Contrôle DOT	Inclus avec la thérapie	
2 <sup>e</sup> WarmTouchShell® BWTS2		\$

CARACTÉRISTIQUES			
Types d'installation	Podium : 1/2", 2" et 5" ou Alcôve (3 murs) : 2"		
Nombre de places	2	Gallons impériaux	60
Gallons américains	72		
COULEUR STANDARD			
			Inclus
Blanc 01	Biscuit 02		

<sup>1</sup> L'application BU-Touch est disponible seulement en anglais.

## OPTIONS (FRAIS SUPPLÉMENTAIRES)

### FINI MAT

Fini mat UltraVelour (blanc seulement) BVEL1 \$

### APPUIE-BRAS UNIVERSELS BGBGU-XX NOUVEAU

Blanc 01 \$

JUPE (rebord de 2" seulement) MULTIFIT BSMUL-XX SJ-1 BSJ1-XX

Blanc 01, Biscuit 02 \$ \$

### BRIDE DE CARRELAGE (avec rebord de 2") (spécifiez avant ou arrière)

Commandée avec bain (non installée) BTILEN \$

Installée en usine. Avant BTILEF, Arrière BTILEB, Installation spéciale BTILEO \$

### DRAIN ET TROP-PLEIN 16" x 35" INTEGRÉ BOVER16-XX BOVERIN-XX

Chrome 07 \$ \$

Blanc 01, Biscuit 02 \$ \$

Blanc Mat avec le fini UltraVelour 32 N/A \$

Nickel brossé 09, Nickel poli 10 \$ \$

Bronze huilé 11 \$ N/A


Noir mat 19, Laiton satiné 18 N/A \$

### SI REQUIS PAR LE CODE DE CONSTRUCTION

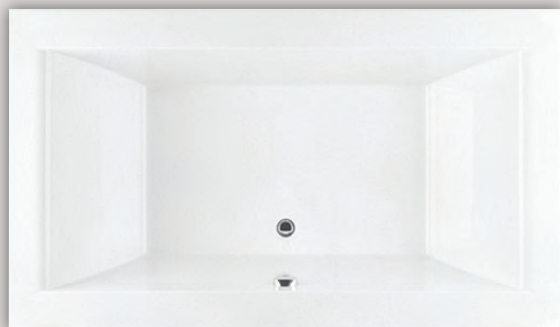
Ensemble de drain et trop-plein en laiton\*\* BDRCOB \$

Ensemble de drain en laiton\*\* BDRCB \$

Ensemble de drain et trop-plein avec câble 16" x 35" BOVERBR \$

 N'oubliez pas d'indiquer la hauteur du rebord (1/2", 2" ou 5").  
Le rebord mince est disponible avec l'installation Podium seulement.  
\* L'AromaCloud® est intégré à la plage du bain (installé en usine).  
\*\* Lorsque commandé avec un drain et trop-plein intégré.

**TOTAL** \$



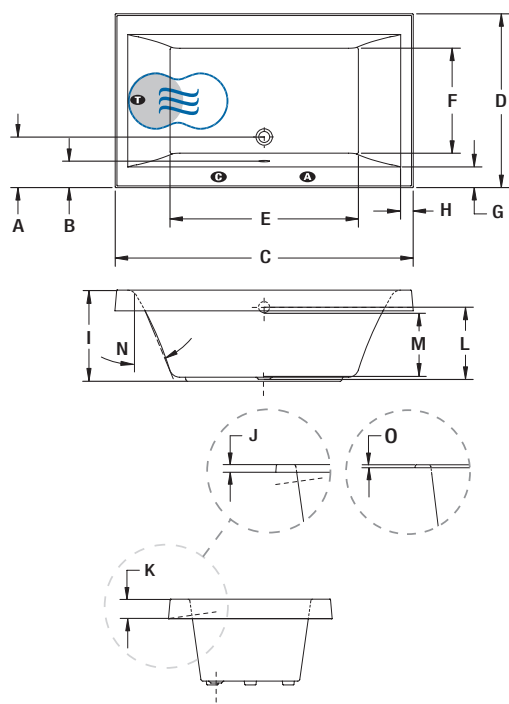
## ORIGAMI 7242 SÉRIE ORIGINALE




Rebord 5"

### INSTALLATION

- A** L'AromaCloud® devra automatiquement être installé sur la plage opposée à la bride de carrelage.



LETTRE	DESCRIPTION	MESURE
A	Distance du rebord au centre du drain	12 1/4"
B	Distance du rebord au trop-plein	5 3/8"
C	Longueur totale (rebord de 1/2")	71 1/4"
	Longueur totale (rebord de 2")	71 5/8"
	Longueur totale (rebord de 5")	72 1/8"
D	Largeur totale (rebord de 1/2")	41 1/4"
	Largeur totale (rebord de 2")	41 5/8"
	Largeur totale (rebord de 5")	42 1/8"
E	Longueur de la cuve	45"
F	Largeur de la cuve	26 1/4"
G	Largeur de la plage	5 3/8"
H	Largeur de la plage au bout du dossier	3"
I	Hauteur du bas du bain au-dessus de la plage	22"
J	Hauteur du bas du contour au-dessus de la plage	2"
K	Hauteur du bas du contour au-dessus de la plage	5"
L	Hauteur du drain au centre du trop-plein	17 1/8"
M	Niveau d'eau maximum	16"
N	Pente des dossiers	24°
O	Hauteur du bas du contour au-dessus de la plage	1/2"

- A** Position de l'AromaCloud®  
**G** Position du contrôle si installé en usine (Mia® ou DOT)  
**T** Position de la turbine (TMU)  
 ● Dossier chauffant (TMU)  
 Position du WarmTouchShell® (BAIN)

### SPÉCIFICATIONS TECHNIQUES

<b>Alimentation</b>	Devrait correspondre à 70 % ou plus en eau chaude requise de la capacité en eau du bain.
<b>Turbine</b>	Espace minimal de 18" x 22" requis pour l'accès à la turbine. <b>Doit être branché à un circuit d'alimentation dédié de classe A 20 A, 120 V, 60 Hz</b> , protégé par un disjoncteur détecteur de fuites à la terre (DDFT). <b>Pour toute option supplémentaire, un circuit d'alimentation additionnel de 15 A, 120 V, 60 Hz</b> , protégé par un DDFT est requis. Une prise d'air d'au moins 2" x 4" est nécessaire.
<b>Autres</b>	- Le GEYSAIR est situé du côté du dossier chauffant. <b>Ne pas le déplacer. Il doit toujours être accessible et raccordé à l'alimentation en eau chaude (prévoir un accès).</b> - Bride de carrelage en option (rebord de 2" seulement) (spécifiez avant ou arrière).

Nos produits doivent être installés uniquement par des professionnels certifiés, selon les instructions du Manuel Général BainUltra® de même que conformément aux règles et codes fédéraux, provinciaux et municipaux ([www.bainultra.com/fr/documentation/documentation](http://www.bainultra.com/fr/documentation/documentation)).

<b>Gabarit de découpe</b>	# 90000052
<b>Poids approx. pour transport</b>	140 lbs
<b>Puissance de la turbine</b>	550 W
<b>Puissance du chauffe-air</b>	600 W
<b>GARANTIE</b>	
Contrôles-LED-Geysair*	5 ans
Bain et turbine*	20 ans

\* Certaines restrictions s'appliquent  
[www.bainultra.com/fr/garantie](http://www.bainultra.com/fr/garantie)

Les dimensions montrées sont celles des côtés extérieurs et de la capacité intérieure du produit. Le fabricant accepte une variation de 1/4" [0,64 cm]. Il peut exister des variations de dimensions sur chaque produit et les dimensions peuvent changer à mesure que notre produit est amélioré. Les dimensions nécessaires à la préparation du site et à la construction de la structure peuvent différer. BainUltra® n'assume aucune responsabilité pour les travaux entrepris avant la réception du produit.