

AMMA 6030

60" x 30" x 21"

Amma tire son origine du mot massage, désigné par deux caractères chinois AN et MO, qui signifie calmer par le toucher.



N° DE PRODUIT

DESCRIPTION	TMU	BAIN
Alcôve - Gauche	BAMBRA0LT-XX	BAMBRA0LN-XX
Alcôve - Droit	BAMBRA0RT-XX	BAMBRA0RN-XX

THERMOMASSEUR (TMU)		\$
Hydro-thermo massage • système de jets d'air		
Jets		43
1 dossier et appuie-tête chauffants		Inclus
Contrôle MiaPlus®		Inclus
Application BU-Touch BUTOUCH NOUVEAU ¹		\$
Geysair®		Inclus
AromaCloud®** BAROMAC		\$
Chromothérapie Illuzio BCHRO6		\$

BAIN		\$
AromaCloud®** BAROMAC		\$
Chromothérapie Illuzio BCHRO6		\$
WarmTouchShell® BWTS		\$
Contrôle DOT	Inclus avec la thérapie	

CARACTÉRISTIQUES

Type d'installation	Alcôve (3 murs)		
Nombre de places	1	Siège surélevé	1
Gallons américains	46	V inversé	1
Gallons impériaux	39	Bride de carrelage intégrée	Inclus

COULEUR STANDARD

Blanc 01	Biscuit 02	Inclus
-----------------	-------------------	--------

¹ L'application BU-Touch est disponible seulement en anglais.

OPTIONS (FRAIS SUPPLÉMENTAIRES)

JUPE	MULTIFIT BSMUL-XX	SJ-1 BSJ1-XX
Blanc 01 , Biscuit 02	\$	\$
DRAIN ET TROP-PLEIN	16" x 35" BOVER16-XX	INTÉGRÉ BOVERIN-XX
Chrome 07	\$	\$
Blanc 01 , Biscuit 02	\$	\$
Nickel brossé 09 , Nickel poli 10	\$	\$
Bronze huilé 11	\$	N/D
Chrome noir 12 , Noir mat 19 , Laiton satiné 18	N/D	\$

SI REQUIS PAR LE CODE DE CONSTRUCTION

Ensemble de drain et trop-plein en laiton** BDRCOB	\$
Ensemble de drain en laiton** BDRCB	\$
Ensemble de drain et trop-plein avec câble 16" x 35" BOVERBR-XX	\$

N'oubliez pas qu'il est nécessaire de spécifier la position du drain, droite ou gauche.

* L'AromaCloud® est intégré à la plage du bain (installé en usine).

** Lorsque commandé avec une drain et trop-plein intégré.

TOTAL	\$
--------------	-----------



AMMA 6030



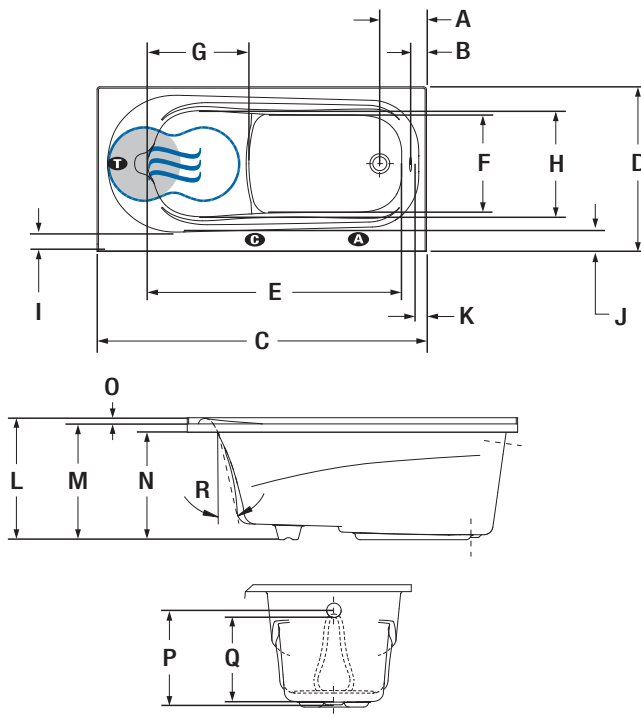
Siège surélevé



Appuie-tête moulé et chauffant

INSTALLATION

A L'AromaCloud® devra automatiquement être installé sur la plage opposée à la bride de carrelage.



LETTRE	DESCRIPTION	MESURE
A	Distance du rebord au centre du drain	8 1/2"
B	Distance du rebord au trop-plein	2 1/2"
C	Longueur totale	60"
D	Largeur totale	30"
E	Longueur de la cuve	46 1/4"
F	Largeur de la cuve aux pieds	17 1/2"
G	Longueur du siège surélevé	18 1/2"
H	Largeur du siège surélevé	19 3/8"
I	Largeur de la plage de devant (au plus étroit)	3 1/8"
J	Largeur de la plage de devant (au plus large)	4"
K	Largeur de la plage côté drain	2 1/8"
L	Hauteur totale jusqu'à l'appuie-tête	22"
M	Hauteur du bas du bain au dessus de la plage	21"
N	Hauteur du bas du bain au dessous du contour	19 1/2"
O	Hauteur de la bride de carrelage	1 1/2"
P	Hauteur du drain au centre du trop-plein	17"
Q	Niveau d'eau maximum	15 1/4"
R	Pente du dossier	16°

- A** Position de l'AromaCloud®
- C** Position du contrôle si installé en usine (Mia® ou DOT)
- T** Position de la turbine (TMU)
- Dossier chauffant (TMU)
- ☁ Position du WarmTouchShell® (BAIN)

SPÉCIFICATIONS TECHNIQUES

Alimentation	Devrait correspondre à 70 % ou plus en eau chaude requise de la capacité en eau du bain.
Turbine	Espace minimal de 18" x 22" requis pour l'accès à la turbine. Doit être branché à un circuit d'alimentation dédié de classe A 20 A, 120 V, 60 Hz , protégé par un disjoncteur détecteur de fuites à la terre (DDFT). Pour toute option supplémentaire, un circuit d'alimentation additionnel de 15 A, 120 V, 60 Hz , protégé par un DDFT est requis. Une prise d'air d'au moins 2" x 4" est nécessaire.
Autres	- Le GEYSAIR doit toujours être accessible et raccordé à l'alimentation en eau chaude (prévoir un accès). - Bride de carrelage intégrée incluse (spécifiez la position du drain : droite ou gauche).

Nos produits doivent être installés uniquement par des professionnels certifiés, selon les instructions du Manuel Général BainUltra® de même que conformément aux règles et codes fédéraux, provinciaux et municipaux (www.bainultra.com/fr/documentation/documentation).

Poids approx. pour transport	134 lbs
Puissance de la turbine	550 W
Puissance du chauffe-air	600 W

GARANTIE	
Contrôles-LED-Geysair*	5 ans
Bain et turbine*	20 ans

* Certaines restrictions s'appliquent www.bainultra.com/fr/garantie



Les dimensions montrées représentent les côtés extérieurs et la capacité intérieure du produit. Les dimensions intérieures sont prises à hauteur des jets d'air. Il existe une variation de 1/4" [0,64 cm] pour chaque produit et les spécifications peuvent être modifiées suite à son amélioration. Les dimensions requises pour la préparation de l'emplacement et pour la construction de la structure peuvent être différentes. Ces spécifications ne peuvent pas servir au découpage. Aucune construction ne devrait être effectuée avant la réception du produit. BainUltra® n'assume aucune responsabilité pour les travaux entrepris avant la réception du produit.