

AMMA 6636

66" x 36" x 21"

Amma tire son origine du mot massage, désigné par deux caractères chinois AN et MO, qui signifie calmer par le toucher.



N° DE PRODUIT

DESCRIPTION	TMU	BAIN
	BAMLRB00T-XX	BAMLRB00N-XX

THERMOMASSEUR (TMU)		\$
Hydro-thermo massage • système de jets d'air		
Jets		49
1 dossier et appuie-tête chauffants		Inclus
Contrôle MiaPlus®		Inclus
Application BU-Touch BUTOUCH NOUVEAU ¹		\$
Geysair®		Inclus
AromaCloud®** BAROMAC		\$
Chromothérapie Illuzio BCHRO6		\$

BAIN		\$
AromaCloud®** BAROMAC		\$
Chromothérapie Illuzio BCHRO6		\$
WarmTouchShell® BWTS		\$
Contrôle DOT	Inclus avec la thérapie	

CARACTÉRISTIQUES

Types d'installation		Podium ou Alcôve (3 murs)	
Nombre de places	1	V inversé	1
Gallons américains	56	Appuie-bras	2
Gallons impériaux	47	Poignées (couleur du bain)	2
Siège surélevé	1		

COULEUR STANDARD

		Inclus
Blanc 01	Biscuit 02	

¹ L'application BU-Touch est disponible seulement en anglais.

OPTIONS (FRAIS SUPPLÉMENTAIRES)

JUPE	MULTIFIT BSMUL-XX	SJ-1 BSJ1-XX
Blanc 01, Biscuit 02	\$	\$
POIGNÉES EN ACRYLIQUE CLAIR BGBG10-XX		
Insertions fini Chrome 07 ou Nickel brossé 09		\$
DRAIN ET TROP-PLEIN		
	16" x 35" BOVER16-XX	INTÉGRÉ BOVERIN-XX
Chrome 07	\$	\$
Blanc 01, Biscuit 02	\$	\$
Nickel brossé 09, Nickel poli 10	\$	\$
Bronze huilé 11	\$	N/D
Chrome noir 12, Noir mat 19, Laiton satiné 18	N/D	\$
BRIDE DE CARRELAGE (spécifiez droite ou gauche)		
Commandée avec bain (non installée) BTILEN		\$
Installée en usine. Droit BTILER, Gauche BTILEL, Installation spéciale BTILEO		\$
SI REQUIS PAR LE CODE DE CONSTRUCTION		
Ensemble de drain et trop-plein en laiton** BDRCOB		\$
Ensemble de drain en laiton** BDRCB		\$
Ensemble de drain et trop-plein avec câble 16" x 35" BOVERBR-XX		\$

* L'AromaCloud® est intégré à la plage du bain (installé en usine).
** Lorsque commandé avec une drain et trop-plein intégré.

TOTAL

\$



AMMA 6636



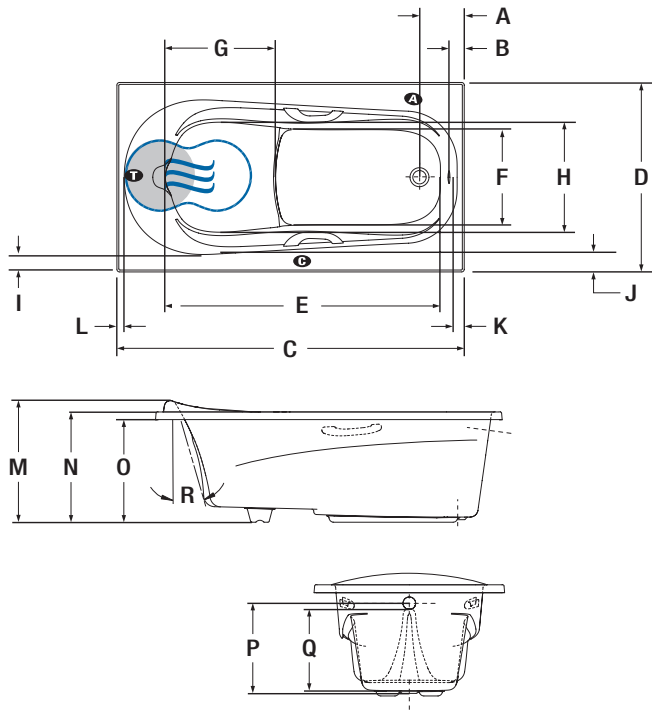
Appuie-tête moulé et chauffant



Poignée (incluse)

INSTALLATION

A L'AromaCloud® devra automatiquement être installé sur la plage opposée à la bride de carrelage.



LETTRE	DESCRIPTION	MESURE
A	Distance du rebord au centre du drain	8 1/2"
B	Distance du rebord au trop-plein	2 1/2"
C	Longueur totale	66"
D	Largeur totale	36"
E	Longueur de la cuve	52 1/4"
F	Largeur de la cuve aux pieds	18"
G	Longueur du siège surélevé	21"
H	Largeur du siège surélevé	20 7/8"
I	Largeur de la plage (au plus étroit)	3"
J	Largeur de la plage (au plus large)	4 1/8"
K	Largeur de la plage côté drain	2 1/8"
L	Largeur de la plage au bout du dossier	1 3/8"
M	Hauteur totale jusqu'à l'appuie-tête	23 1/8"
N	Hauteur du bas du bain au dessus de la plage	21"
O	Hauteur du bas du bain au dessous du contour	19 1/2"
P	Hauteur du drain au centre du trop-plein	17"
Q	Niveau d'eau maximum	15 3/8"
R	Pente du dossier	18°

- A** Position de l'AromaCloud®
- B** Position de la turbine (TMU)
- C** Position du contrôle si installé en usine (Mia® ou DOT)
- Dossier chauffant (TMU)
- ☁ Position du WarmTouchShell® (BAIN)

SPÉCIFICATIONS TECHNIQUES

Alimentation	Devrait correspondre à 70 % ou plus en eau chaude requise de la capacité en eau du bain.
Turbine	Espace minimal de 18" x 22" requis pour l'accès à la turbine. Doit être branché à un circuit d'alimentation dédié de classe A 20 A, 120 V, 60 hz, protégé par un disjoncteur détecteur de fuites à la terre (DDFT). Pour toute option supplémentaire, un circuit d'alimentation additionnel de 15 A, 120 V, 60 hz, protégé par un DDFT est requis. Une prise d'air d'au moins 2" x 4" est nécessaire.
Autres	- Le GEYSAIR doit toujours être accessible et raccordé à l'alimentation en eau chaude (prévoir un accès). - Bride de carrelage en option (spécifiez la position du drain : droite ou gauche).

Nos produits doivent être installés uniquement par des professionnels certifiés, selon les instructions du Manuel Général BainUltra® de même que conformément aux règles et codes fédéraux, provinciaux et municipaux (www.bainultra.com/fr/documentation/documentation).

Poids approx. pour transport	145 lbs
Puissance de la turbine	550 W
Puissance du chauffe-air	600 W

GARANTIE	
Contrôles-LED-Geysair*	5 ans
Bain et turbine*	20 ans

* Certaines restrictions s'appliquent www.bainultra.com/fr/garantie



Les dimensions montrées représentent les côtés extérieurs et la capacité intérieure du produit. Les dimensions intérieures sont prises à hauteur des jets d'air. Il existe une variation de 1/4" [0,64 cm] pour chaque produit et les spécifications peuvent être modifiées suite à son amélioration. Les dimensions requises pour la préparation de l'emplacement et pour la construction de la structure peuvent être différentes. Ces spécifications ne peuvent pas servir au découpage. Aucune construction ne devrait être effectuée avant la réception du produit. BainUltra® n'assume aucune responsabilité pour les travaux entrepris avant la réception du produit.