

AZUR 55

66" x 36" x 20"

Le terme Azur évoque le ciel et la mer. Il inspire la composition d'un lieu où l'être est stimulé d'objets qui évoquent avec force et puissance les éléments de la nature.



N° DE PRODUIT

DESCRIPTION	TMU	BAIN
	BAZLRB00T-XX	BAZLRB00N-XX

THERMOMASSEUR (TMU)		\$
Hydro-thermo massage • système de jets d'air		
Jets	40	
1 dossier chauffant	Inclus	
Contrôle Mia®	Inclus	
Application BU-Touch BUTOUCH NOUVEAU ¹		\$
Geysair®	Inclus	
AromaCloud** BAROMAC		\$
Chromothérapie Illuzio BCHRO6		\$

BAIN		\$
AromaCloud** BAROMAC		\$
Chromothérapie Illuzio BCHRO6		\$
WarmTouchShell® BWTS		\$
Contrôle DOT	Inclus avec la thérapie	

CARACTÉRISTIQUES

Types d'installation		Podium ou Alcôve (3 murs)
Nombre de places	▼	Appuie-bras 2
Gallons américains	50	Poignées (couleur du bain) 2
Gallons impériaux	41	

COULEUR STANDARD

		Inclus
Blanc 01	Biscuit 02	

¹ L'application BU-Touch est disponible seulement en anglais.

OPTIONS (FRAIS SUPPLÉMENTAIRES)

JUPE	MULTIFIT BSMUL-XX	SJ-1 BSJ1-XX
Blanc 01, Biscuit 02	\$	\$
DRAIN ET TROP-PLEIN 16" x 35" BOVER16-XX		
Chrome 07		\$
Blanc 01, Biscuit 02		\$
Nickel brossé 09, Nickel poli 10, Bronze huilé 11		\$
POIGNÉES EN ACRYLIQUE CLAIR BGBG10-XX		
Insertions fini Chrome 07 ou Nickel brossé 09		\$
BRIDE DE CARRELAGE (spécifiez droite ou gauche)		
Commandée avec bain (non installée) BTILEN		\$
Installée en usine. Droit BTILER, Gauche BTILEL, Installation spéciale BTILEO		\$
CONTRÔLE (TMU seulement)		
MiaPlus*** BMIAP2-XX		\$
SI REQUIS PAR LE CODE DE CONSTRUCTION		
Ensemble de drain et trop-plein avec câble 16" x 35" BOVERBR-XX		\$



* L'AromaCloud® est intégré à la plage du bain (installé en usine).

** Le contrôle MiaPlus® est inclus à l'achat de la Chromothérapie sur un TMU.

TOTAL \$



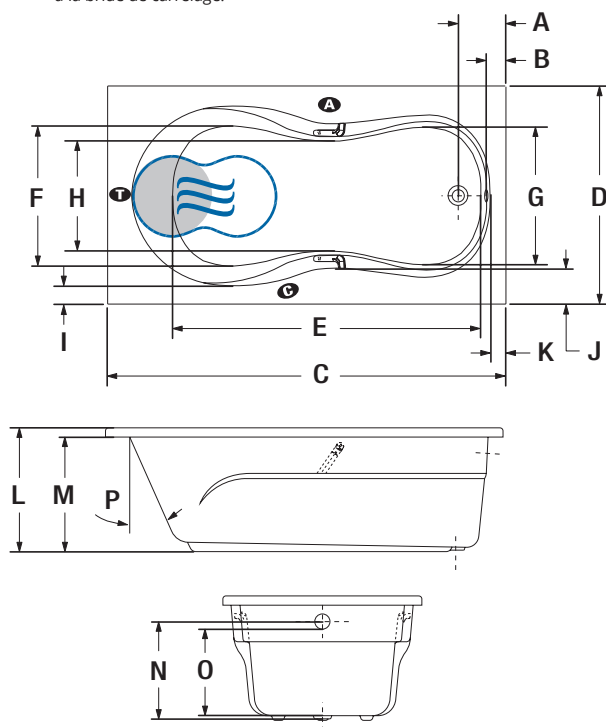
AZUR 55



Poignée (incluse)

INSTALLATION

- A** L'AromaCloud® devra automatiquement être installé sur la plage opposée à la bride de carrelage.



LETTRE	DESCRIPTION	MESURE
A	Distance du rebord au centre du drain	8"
B	Distance du rebord au trop-plein	2 5/8"
C	Longueur totale	65 7/8"
D	Largeur totale	36"
E	Longueur de la cuve	51 1/4"
F	Largeur de la cuve au siège	22 7/8"
G	Largeur de la cuve aux pieds	21 3/4"
H	Largeur de la cuve (au plus étroit)	18 1/2"
I	Largeur de la plage (au plus étroit)	3"
J	Largeur de la plage (au plus large)	5 5/8"
K	Largeur de la plage du côté du drain	2 1/2"
L	Hauteur du bas du bain au dessus de la plage	20 1/4"
M	Hauteur du bas du bain au dessous du contour	18 3/4"
N	Hauteur du drain au centre du trop-plein	16 3/8"
O	Niveau d'eau maximum	14 5/8"
P	Pente du dossier	24°

- A** Position de l'AromaCloud®
- C** Position du contrôle si installé en usine (Mia® ou DOT)
- T** Position de la turbine (TMU)
- Dossier chauffant (TMU)
- ☉ Position du WarmTouchShell® (BAIN)

SPÉCIFICATIONS TECHNIQUES

Alimentation	Devrait correspondre à 70 % ou plus en eau chaude requise de la capacité en eau du bain.
Turbine	Espace minimal de 18" x 22" requis pour l'accès à la turbine. Doit être branché à un circuit d'alimentation dédié de classe A 20 A, 120 V, 60 hz , protégé par un disjoncteur détecteur de fuites à la terre (DDFT). Pour toute option supplémentaire, un circuit d'alimentation additionnel de 15 A, 120 V, 60 hz , protégé par un DDFT est requis. Une prise d'air d'au moins 2" x 4" est nécessaire.
Autres	- Le GEYSAIR doit toujours être accessible et raccordé à l'alimentation en eau chaude (prévoir un accès). - Bride de carrelage en option (spécifiez la position du drain : droite ou gauche).

Nos produits doivent être installés uniquement par des professionnels certifiés, selon les instructions du Manuel Général BainUltra® de même que conformément aux règles et codes fédéraux, provinciaux et municipaux (www.bainultra.com/fr/documentation/documentation).

Poids approx. pour transport	135 lbs
Puissance de la turbine	550 W
Puissance du chauffe-air	600 W

GARANTIE

Contrôles-LED-Geysair*	5 ans
Bain et turbine*	20 ans

* Certaines restrictions s'appliquent www.bainultra.com/fr/garantie



Les dimensions montrées représentent les côtés extérieurs et la capacité intérieure du produit. Les dimensions intérieures sont prises à hauteur des jets d'air. Il existe une variation de 1/4" [0,64 cm] pour chaque produit et les spécifications peuvent être modifiées suite à son amélioration. Les dimensions requises pour la préparation de l'emplacement et pour la construction de la structure peuvent être différentes. Ces spécifications ne peuvent pas servir au découpage. Aucune construction ne devrait être effectuée avant la réception du produit. BainUltra® n'assume aucune responsabilité pour les travaux entrepris avant la réception du produit.