




CHARISM 5736

57" x 36" x 23" (AUTOPORTANT)

Charism étonne et transcende les lignes conventionnelles des baignoires thérapeutiques et dévoile trois modèles de baignoires autoportantes d'une élégance unique.

N° DE PRODUIT			
MODÈLE	TMU	BAIN	
Autoportant	BCH4OF00T-XX	BCH4OF00N-XX	
THERMOMASSEUR (TMU) Hydro-thermo massage • système de jets d'air			\$
Jets			35
1 dossier chauffant			Inclus
Contrôle MiaPlus®*			Inclus
Application BU-Touch NOUVEAU ¹			Inclus
Geysair®			Inclus
AromaCloud®			N/D
Chromothérapie Illuzio BCHRO6			\$
BAIN			\$
AromaCloud®			N/D
Chromothérapie Illuzio BCHRO6			\$
WarmTouchShell® BWTS			\$
Contrôle DOT		Inclus avec la thérapie	
CARACTÉRISTIQUES			
Type d'installation	Autoportant		
Nombre de places	▼	Gallons impériaux	41
Gallons américains	49		
DRAIN ET TROP-PLEIN INTÉGRÉ BOVERINI-XX			
Blanc 01 , Chrome 07 , Nickel brossé 09 , Nickel poli 10		Installé et inclus	
COULEUR STANDARD			
		Inclus	
Blanc 01			
COULEUR STANDARD DE LA PLAGES BDECKCO-XX			
 		Inclus	
Blanc 01 Noir 06			

¹ L'application BU-Touch est disponible seulement en anglais.

OPTIONS (FRAIS SUPPLÉMENTAIRES)

FINI MAT

Fini mat UltraVelour (Blanc seulement) **BVEL** \$

COULEUR DE LA PLAGES **BDECKCO-XX**

 
Cuivre **18** Cristal de roche **17** \$

DRAIN ET TROP-PLEIN INTÉGRÉ **BOVERINI-XX**

Chrome noir **12**, Noir mat **19**, Laiton satiné **18** \$

ISLAND TUB DRAIN™ (drain de plancher)**

Island Tub Drain™ **BISLDD** \$

Island Tub Drain en fonte™ **BISLDDCI** \$

SI REQUIS PAR LE CODE DE CONSTRUCTION

Ensemble de drain et trop-plein en laiton **BDRCOB** \$

Ensemble de drain en laiton **BDRCB** \$



N'oubliez pas que ce bain est disponible en **blanc seulement avec un choix de couleurs de plage**. N'oubliez pas de spécifier le **fini du Drain et trop-plein intégré**.

* Pour les TMU, le contrôle et la robinetterie ne peuvent pas être installés sur la plage du bain.

** Le Island Tub Drain™ (ITD) est requis lorsqu'il n'y a **pas d'accès sous le bain**.

TOTAL \$

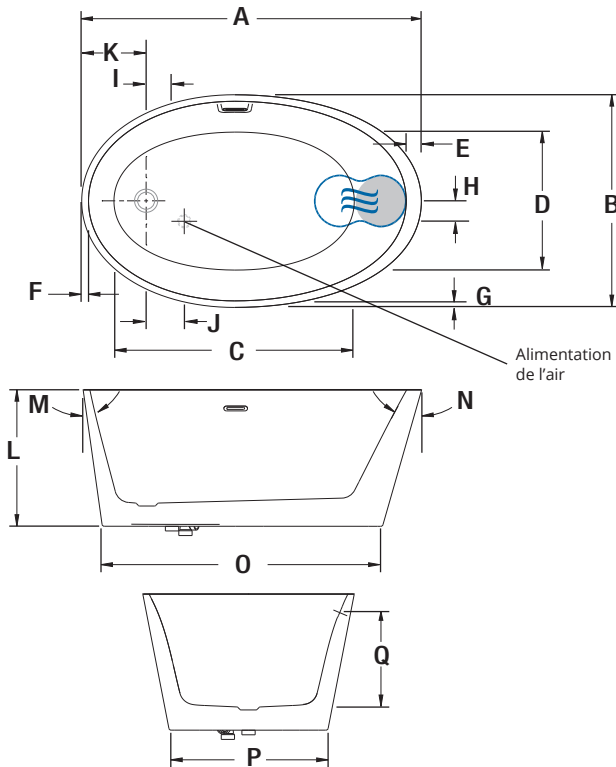


Couleur de la plage cuivre (optionnelle)

CHARISM 5736 (AUTOPORTANT)



INSTALLATION



LETTRE	DESCRIPTION	MESURE
A	Longueur totale	57 1/4"
B	Largeur totale	35 7/8"
C	Longueur de la cuve	41 1/2"
D	Largeur de la cuve	23 7/8"
E	Largeur de la plage à l'appuie-tête	2 5/8"
F	Largeur de la plage (côté drain)	1 1/8"
G	Largeur de la plage	1 1/8"
H	Centre du drain au centre de l'alimentation de l'air	3 1/2"
I	Centre du drain au trou du drain	4 1/4"
J	Centre du drain au centre de l'alimentation de l'air	6 1/2"
K	Paroi extérieure du bain au centre du drain	10 3/4"
L	Hauteur totale	23 1/4"
M	Pente du côté du drain	12°
N	Pente du dossier	31°
O	Longueur de la base	47 3/8"
P	Largeur de la base	26 7/8"
Q	Hauteur du drain au centre du trop-plein	16"

● Dossier chauffant (TMU)

☉ Position du WarmTouchShell® (BAIN)

SPÉCIFICATIONS TECHNIQUES

Alimentation	Devrait correspondre à 70 % ou plus en eau chaude requise de la capacité en eau du bain.
Turbine	Espace minimal de 18" x 22" requis pour l'accès à la turbine. Doit être branché à un circuit d'alimentation dédié de classe A 20 A, 120 V, 60 Hz , protégé par un disjoncteur détecteur de fuites à la terre (DDFT). Pour toute option supplémentaire, un circuit d'alimentation additionnel de 15 A, 120 V, 60 Hz , protégé par un DDFT est requis. Une prise d'air d'au moins 2" x 4" est nécessaire.
Autres	<ul style="list-style-type: none"> - Le GEYSAIR doit toujours être accessible et raccordé à l'alimentation en eau chaude (prévoir un accès). - La robinetterie doit être autoportante ou installée au mur. - La turbine doit être installée à distance. - Les contrôles ne peuvent pas être installés sur le bain.

Nos produits doivent être installés uniquement par des professionnels certifiés, selon les instructions du Manuel Général BainUltra® de même que conformément aux règles et codes fédéraux, provinciaux et municipaux (www.bainultra.com/fr/documentation/documentation).

Gabarit de découpe	# 90000070
Poids approx. pour transport	210 lbs
Puissance de la turbine	550 W
Puissance du chauffe-air	600 W

GARANTIE

Contrôles-LED-Geysair*	5 ans
Bain et turbine*	20 ans

* Certaines restrictions s'appliquent www.bainultra.com/fr/garantie



Les dimensions montrées représentent les côtés extérieurs et la capacité intérieure du produit. Les dimensions intérieures sont prises à hauteur des jets d'air. Il existe une variation de 1/4" [0,64 cm] pour chaque produit et les spécifications peuvent être modifiées suite à son amélioration. Les dimensions requises pour la préparation de l'emplacement et pour la construction de la structure peuvent être différentes. Ces spécifications ne peuvent pas servir au découpage. Aucune construction ne devrait être effectuée avant la réception du produit. BainUltra® n'assume aucune responsabilité pour les travaux entrepris avant la réception du produit.