

# CITTI 6032 TRIO AVEC INSERT

60" x 32" x 20"

Citti réfère en sanskrit à la notion d'esprit libre. Cette nomination a également été choisie pour évoquer les grandes villes et la façon dont cette nouvelle collection peut s'intégrer dans leurs habitations.

## N° DE PRODUIT

DESCRIPTION	TMU	BAIN
Gauche	BCTDRAJLT-XX	BCTDRAJLN-XX
Droit	BCTDRAJRT-XX	BCTDRAJRN-XX
Rebord mince – Gauche	BCTDRAKLT-XX	BCTDRAKLN-XX
Rebord mince – Droit	BCTDRAKRT-XX	BCTDRAKRN-XX

THERMOMASSEUR (TMU)		\$
Hydro-thermo massage • système de jets d'air		
Jets		42
1 dossier chauffant		Inclus
Contrôle Mia®		Inclus
Application BU-Touch <b>BUTOUCH NOUVEAU</b> <sup>1</sup>		\$
Geysair®		Inclus
AromaCloud® <b>BAROMAC</b>		\$
Chromothérapie Illuzio <b>BCHRO6</b>		\$

BAIN		\$
AromaCloud® <b>BAROMAC</b>		\$
Chromothérapie Illuzio <b>BCHRO6</b>		\$
WarmTouchShell® <b>BWTS</b>		\$
Contrôle DOT	Inclus avec la thérapie	

## CARACTÉRISTIQUES

Type d'installation	Alcôve (3 murs)		
Nombre de places	▼	Bride de carrelage intégrée	Inclus
Gallons américains	50	Gallons impériaux	42

DRAIN ET TROP-PLEIN INTÉGRÉ <b>BOVERINI-XX</b>	
Blanc <b>01</b> , Biscuit <b>02</b> , Chrome <b>07</b> , Nickel brossé <b>09</b> , Nickel poli <b>10</b>	Installé et inclus

COULEUR STANDARD	
<div style="display: flex; gap: 10px;"> <div style="text-align: center;">  Blanc <b>01</b> </div> <div style="text-align: center;">  Biscuit <b>02</b> </div> </div>	Inclus

<sup>1</sup> L'application BU-Touch est disponible seulement en anglais.

## OPTIONS (FRAIS SUPPLÉMENTAIRES)

### FINI MAT

Fini mat UltraVelour (Blanc seulement) **BVEL** \$

### DRAIN ET TROP-PLEIN INTÉGRÉ **BOVERINI-XX**

Noir mat **19**, Chrome noir **12**, Laiton satiné **18** \$

### JUPE MULTIFIT 1 1/2" (plage standard seulement) **BSMUL-XX**

Blanc **01**, Biscuit **02** \$

### CONTRÔLE (TMU seulement)

MiaPlus\*\* **BMIAP2-XX** \$

### SI REQUIS PAR LE CODE DE CONSTRUCTION

Ensemble de drain et trop-plein en laiton **BDRCOB** \$

Ensemble de drain en laiton **BDRCB** \$



La turbine doit être **installée à distance** dans certaines conditions. Une porte de douche complète ne peut être installée si l'AromaCloud® ou le contrôle est installé sur la plage du bain. La robinetterie ne peut pas être installée sur la plage du bain. N'oubliez pas de spécifier le **fini du drain et trop-plein intégré**.

\* Le contrôle MiaPlus est inclus à l'achat de la Chromothérapie sur un TMU.

<b>TOTAL</b>	<b>\$</b>
--------------	-----------

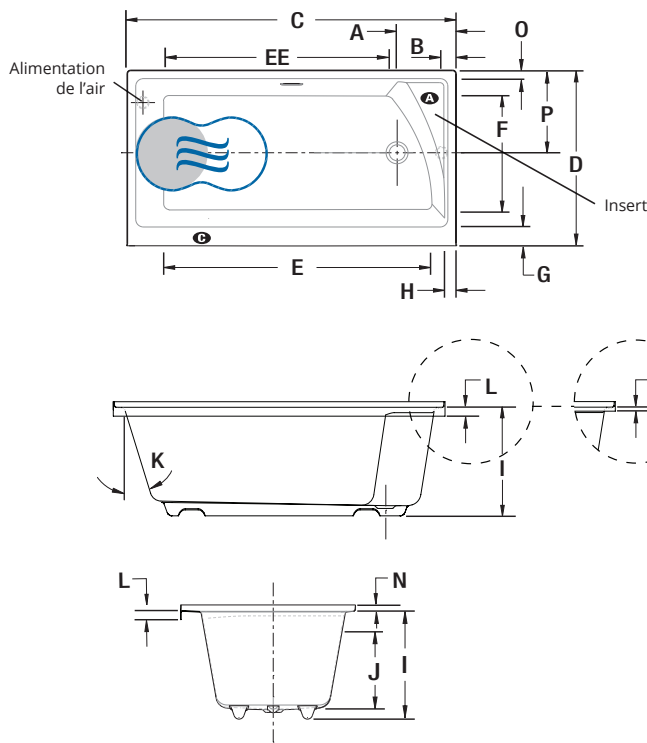


**CITTI 6032 TRIO AVEC INSERT**



L'insert moulé à la coquille peut accueillir l'AromaCloud® ou faire office de support pour vos accessoires (Citti avec insert)

**INSTALLATION**



LETTRE	DESCRIPTION	MESURE
A	Distance du rebord au centre du drain	10 7/8"
B	Distance du rebord au centre du renvoi d'eau	2 3/4"
C	Longueur totale	60"
D	Largeur totale	32"
E	Longueur de la cuve	49 1/4"
EE	Longueur de la cuve - côté insert	41 5/8"
F	Largeur de la cuve	21 1/8"
G	Largeur de la plage	3 3/4"
H	Largeur de la plage du côté du drain	2"
I	Hauteur du bas du bain au dessus de la plage	20"
J	Hauteur du drain au centre du trop-plein	14 1/2"
K	Pente du dossier	17°
L	Hauteur de la plage standard	1 1/2"
M	Hauteur de la plage mince	1/2"
N	Hauteur de la bride de carrelage	1"
O	Largeur de la plage du côté du trop-plein	2 1/8"
P	Distance du rebord au centre du drain	15 1/8"

- A** Position de l'AromaCloud®
- G** Position du contrôle si installé en usine (Mia® ou DOT)
- Dossier chauffant (TMU)
- ☁ Position du WarmTouchShell® (BAIN)

**SPÉCIFICATIONS TECHNIQUES**

<b>Alimentation</b>	Devirait correspondre à 70 % ou plus en eau chaude requise de la capacité en eau du bain.
<b>Turbine</b>	Espace minimal de 18" x 22" requis pour l'accès à la turbine. <b>Doit être branché à un circuit d'alimentation dédié de classe A 20 A, 120 V, 60 hz</b> , protégé par un disjoncteur détecteur de fuites à la terre (DDFT). <b>Pour toute option supplémentaire, un circuit d'alimentation additionnel de 15 A, 120 V, 60 hz</b> , protégé par un DDFT est requis. Une prise d'air d'au moins 2" x 4" est nécessaire.
<b>Autres</b>	<ul style="list-style-type: none"> <li>- Le <b>GEYSAIR</b> doit toujours être accessible et raccordé à l'alimentation en eau chaude (prévoir un accès).</li> <li>- La turbine doit être <b>installée à distance</b>.</li> <li>- Bride de carrelage intégrée incluse (spécifiez droite ou gauche).</li> <li>- L'insert peut être localisé à droite ou à gauche.</li> </ul>

Nos produits doivent être installés uniquement par des professionnels certifiés, selon les instructions du Manuel Général BainUltra® de même que conformément aux règles et codes fédéraux, provinciaux et municipaux ([www.bainultra.com/fr/documentation/documentation](http://www.bainultra.com/fr/documentation/documentation)).

<b>Poids approx. pour transport</b>	125 lbs
<b>Puissance de la turbine</b>	550 W
<b>Puissance du chauffe-air</b>	600 W

**GARANTIE**

Contrôles-LED-Geysair*	5 ans
Bain et turbine*	20 ans

\* Certaines restrictions s'appliquent [www.bainultra.com/fr/garantie](http://www.bainultra.com/fr/garantie)



Les dimensions montrées représentent les côtés extérieurs et la capacité intérieure du produit. Les dimensions intérieures sont prises à hauteur des jets d'air. Il existe une variation de 1/4" [0,64 cm] pour chaque produit et les spécifications peuvent être modifiées suite à son amélioration. Les dimensions requises pour la préparation de l'emplacement et pour la construction de la structure peuvent être différentes. Ces spécifications ne peuvent pas servir au découpage. Aucune construction ne devrait être effectuée avant la réception du produit. BainUltra® n'assume aucune responsabilité pour les travaux entrepris avant la réception du produit.