

# ELEGANCIA 6032

60" x 32" x 19"

Par ses formes, ce modèle nous ramène à l'époque victorienne. L'élégance de cette collection traverse le temps pour venir s'aménager dans des lieux aux saveurs actuelles.



## N° DE PRODUIT

MODÈLE	TMU	BAIN
Podium	BELDRBC0T-XX	BELDRBC0N-XX
Alcôve - Gauche	BELDRBCLT-XX	BELDRBCLN-XX
Alcôve - Droit	BELDRBCRT-XX	BELDRBCRN-XX

THERMOMASSEUR (TMU)		\$
Hydro-thermo massage • système de jets d'air		
Jets		41
1 dossier chauffant		Inclus
Contrôle MiaPlus®		Inclus
Application BU-Touch <b>BUTOUCH NOUVEAU</b> <sup>1</sup>		\$
Geysair®		Inclus
AromaCloud® <b>BAROMAC</b>		\$
Chromothérapie Illuzio <b>BCHRO6</b>		\$

BAIN		\$
AromaCloud® <b>BAROMAC</b>		\$
Chromothérapie Illuzio <b>BCHRO6</b>		\$
WarmTouchShell® <b>BWTS</b>		\$
Contrôle DOT	Inclus avec la thérapie	

## CARACTÉRISTIQUES

Types d'installation	Podium ou Alcôve (3 murs)		
Nombre de places		Gallons impériaux	37
Gallons américains	45	Bride de carrelage intégrée	Inclus

## COULEUR STANDARD

		Inclus
Blanc 01	Biscuit 02	

<sup>1</sup> L'application BU-Touch est disponible seulement en anglais.

## OPTIONS (FRAIS SUPPLÉMENTAIRES)

DRAIN ET TROP-PLEIN	D13 BOVERD13-XX	D14 BOVERD14-XX
Chrome 07	\$	\$
Blanc 01, Biscuit 02	N/D	\$
Nickel brossé 09, Nickel poli 10	\$	\$
Non plaqué 00, Bronze huilé 11	\$	N/D
JUPE	MULTIFIT BSMUL-XX	SJ-1 BSJ1-XX
Blanc 01, Biscuit 02	\$	\$

N'oubliez pas qu'il est possible d'intégrer une bride de carrelage sans coût supplémentaire. Vous devrez spécifier la position du drain.

**TOTAL** \$

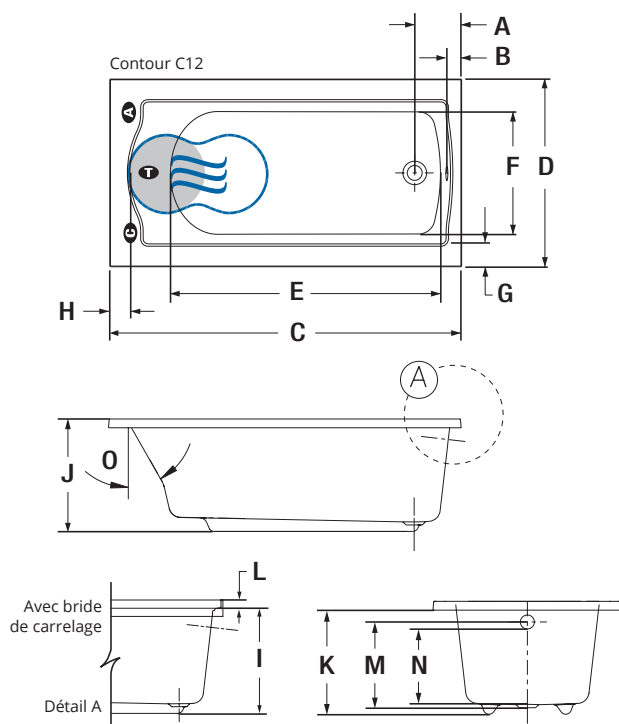


ELEGANCIA 6032



Contour C12

INSTALLATION



LETTRE	DESCRIPTION	MESURE
A	Distance du rebord au centre du drain	8"
B	Distance du rebord au trop-plein	2 1/4"
C	Longueur totale	60"
D	Largeur totale	32"
E	Longueur de la cuve	46 3/8"
F	Largeur de la cuve	21"
G	Largeur de la plage	3 7/8"
H	Largeur de la plage au bout du dossier (au plus large)	3 3/8"
I	Hauteur du bas du bain au dessus de la plage	19 1/4"
J	Hauteur du bas du bain au dessus de la plage	19 1/4"
K	Hauteur du bas du bain au dessous du contour	17 3/4"
L	Hauteur de la bride de carrelage	1"
M	Hauteur du drain au centre du trop-plein	14 1/2"
N	Niveau d'eau maximum	12 7/8"
O	Pente du dossier	30°

- A** Position de l'AromaCloud®
- G** Position du contrôle si installé en usine (Mia® ou DOT)
- T** Position de la turbine (TMU)
- Dossier chauffant (TMU)
- ☄ Position du WarmTouchShell® (BAIN)

SPÉCIFICATIONS TECHNIQUES

<b>Alimentation</b>	Devirait correspondre à 70 % ou plus en eau chaude requise de la capacité en eau du bain.
<b>Turbine</b>	Espace minimal de 18" x 22" requis pour l'accès à la turbine. <b>Doit être branché à un circuit d'alimentation dédié de classe A 20 A, 120 V, 60 Hz</b> , protégé par un disjoncteur détecteur de fuites à la terre (DDFT). <b>Pour toute option supplémentaire, un circuit d'alimentation additionnel de 15 A, 120 V, 60 Hz</b> , protégé par un DDFT est requis. Une prise d'air d'au moins 2" x 4" est nécessaire.
<b>Autres</b>	- <b>Le GEYSAIR doit toujours être accessible et raccordé à l'alimentation en eau chaude (prévoir un accès).</b> - Il y a une différence dans la hauteur du bain avec bride de carrelage intégrée (voir « Détail A »). - Disponible avec ou sans bride de carrelage intégrée (spécifiez la position du drain : droite ou gauche).

Nos produits doivent être installés uniquement par des professionnels certifiés, selon les instructions du Manuel Général BainUltra® de même que conformément aux règles et codes fédéraux, provinciaux et municipaux ([www.bainultra.com/fr/documentation/documentation](http://www.bainultra.com/fr/documentation/documentation)).

<b>Poids approx. pour transport</b>	125 lbs
<b>Puissance de la turbine</b>	550 W
<b>Puissance du chauffe-air</b>	600 W
<b>GARANTIE</b>	
Contrôles-LED-Geysair*	5 ans
Bain et turbine*	20 ans

\* Certaines restrictions s'appliquent [www.bainultra.com/fr/garantie](http://www.bainultra.com/fr/garantie)



Les dimensions montrées représentent les côtés extérieurs et la capacité intérieure du produit. Les dimensions intérieures sont prises à hauteur des jets d'air. Il existe une variation de 1/4" [0,64 cm] pour chaque produit et les spécifications peuvent être modifiées suite à son amélioration. Les dimensions requises pour la préparation de l'emplacement et pour la construction de la structure peuvent être différentes. Ces spécifications ne peuvent pas servir au découpage. Aucune construction ne devrait être effectuée avant la réception du produit. BainUltra® n'assume aucune responsabilité pour les travaux entrepris avant la réception du produit.