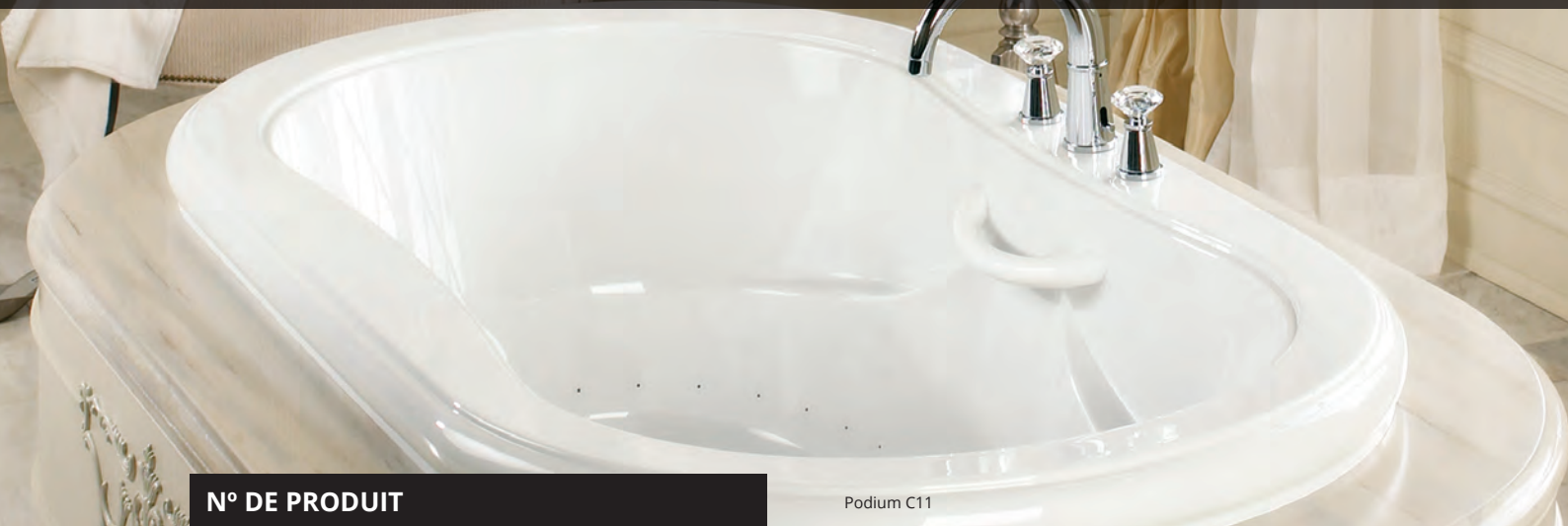


## ELEGANCIA 7242

72" x 42" x 21"

Par ses formes, ce modèle nous ramène à l'époque victorienne. L'élégance de cette collection traverse le temps pour venir s'aménager dans des lieux aux saveurs actuelles.



Podium C11

## N° DE PRODUIT

| MODÈLE | TMU          | BAIN         |
|--------|--------------|--------------|
| C10    | BELVRDA0T-XX | BELVRDA0N-XX |
| C11    | BELVODB0T-XX | BELVODB0N-XX |
| C12    | BELVRBC0T-XX | BELVRBC0N-XX |
| C13    | BELVODD0T-XX | BELVODD0N-XX |
| C14    | BELVODE0T-XX | BELVODE0N-XX |

## THERMOMASSEUR (TMU)

Hydro-thermo massage • système de jets d'air

\$

|  |        |
|--|--------|
| Jets   | 40     |
| 1 dossier chauffant                                      | Inclus |
| Contrôle MiaPlus®  | Inclus |
| Application BU-Touch <b>BUTOUCH NOUVEAU</b> <sup>1</sup> | \$     |
| Geysair®   | Inclus |
| AromaCloud® <b>BAROMAC</b>                               | \$     |
| Chromothérapie Illuzio <b>BCHRO6</b>                     | \$     |
| 2° dossier chauffant (WTS-1 zone) <b>BSHB</b>            | \$     |

## BAIN

\$

|                                      |                         |
|--------------------------------------|-------------------------|
| AromaCloud® <b>BAROMAC</b>           | \$                      |
| Chromothérapie Illuzio <b>BCHRO6</b> | \$                      |
| WarmTouchShell® <b>BWTS</b>          | \$                      |
| Contrôle DOT                         | Inclus avec la thérapie |
| 2° WarmTouchShell® <b>BWTS2</b>      | \$                      |

## CARACTÉRISTIQUES

|                      |    |   |   |
|----------------------|----|---|---|
| Types d'installation |    | Podium ou Alcôve (3 murs)<br>pour C12 seulement |   |
| Nombre de places     | 👤👤 | Appuie-bras                                     | 4 |
| Gallons américains   | 60 | Poignées<br>(couleur du bain)                   | 2 |
| Gallons impériaux    | 50 |   |   |

## COULEUR STANDARD

|          |            |        |
|----------|------------|--------|
|          |            | Inclus |
| Blanc 01 | Biscuit 02 |        |

<sup>1</sup> L'application BU-Touch est disponible seulement en anglais.

## OPTIONS (FRAIS SUPPLÉMENTAIRES)

## JUPE (avec C12 seulement)

MULTIFIT

BSMUL-XX

SJ-1

BSJ1-XX

Blanc 01, Biscuit 02 \$ \$

## POIGNÉES

G11

MÉTALLIQUE

BGBG11-XX

ACRYLIQUE

CLAIR\*

BGBG10-XX

Chrome 07 \$ \$

Nickel brossé 09 \$ \$

Nickel poli 10 \$ N/D

## DRAIN ET TROP-PLEIN

D13

BOVERD13-XX

D14\*\*

BOVERD14-XX

Chrome 07 \$ \$

Blanc 01, Biscuit 02 N/D \$

Nickel brossé 09, Nickel poli 10 \$ \$

Non plaqué 00, Bronze huilé 11 \$ N/D

## BRIDE DE CARRELAGE (avec contour C12 seulement)

(spécifiez avant ou arrière)

Commandée avec bain (non installée) **BTILEN** \$Installée en usine. Avant **BTILEF**, Arrière **BTILEB**,  
Installation spéciale **BTILEO** \$

**N'oubliez pas de sélectionner un contour parmi les 5 choix offerts.**

\* Spécifiez le fini de l'insertion. Avec inserts Chrome ou Nickel brossé.

\*\* La tuyauterie n'est pas incluse pour ce modèle (drain et trop-plein intégré D14).

TOTAL

\$



Contour C11

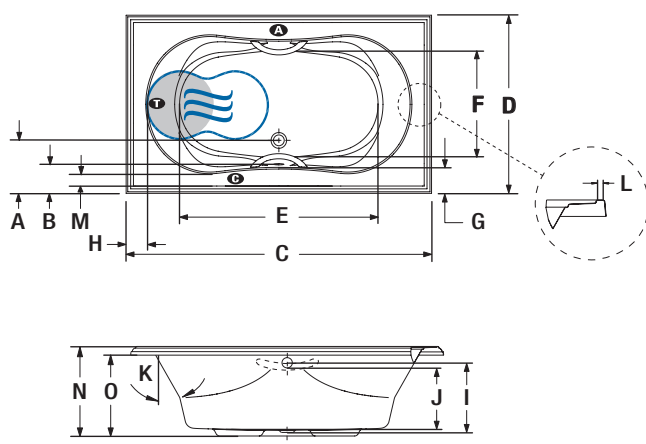
## ELEGANCIA 7242



Contour C11

### INSTALLATION

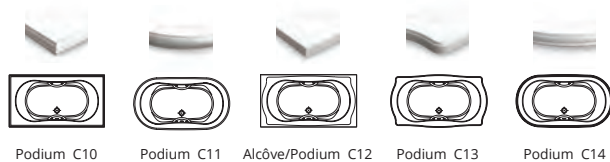
- A** Lorsqu'une bride de carrelage est ajoutée, l'AromaCloud® devra automatiquement être installé sur la plage opposée à la bride (C12 seulement).



| LETTRE | DESCRIPTION  | MESURE  |
|--------|--|---------|
| A      | Distance du rebord au centre du drain                                      | 12 5/8" |
| B      | Distance du rebord au trop-plein   | 6 5/8"  |
| C      | Longueur totale  | 71 1/2" |
| D      | Largeur totale   | 41 1/2" |
| E      | Longueur de la cuve  | 47 1/4" |
| F      | Largeur de la cuve   | 25 3/8" |
| G      | Largeur de la plage (au plus large)  | 6 1/4"  |
| H      | Largeur de la plage au bout du dossier                                     | 5 1/8"  |
| I      | Hauteur du drain au centre du trop-plein                                   | 16"     |
| J      | Niveau d'eau maximum   | 14 1/4" |
| K      | Pente des dossiers   | 30°     |
| L      | Largeur de la partie plate de la plage (au plus étroit)<br>(C12 seulement) | 0 5/8"  |

- A** Position de l'AromaCloud®
- C** Position du contrôle si installé en usine (Mia® ou DOT)
- T** Position de la turbine (TMU)
- Dossier chauffant (TMU)
- ☞ Position du WarmTouchShell® (BAIN)

### CHOISISSEZ VOTRE CONTOUR



Podium C10

Podium C11

Alcôve/Podium C12

Podium C13

Podium C14

| LETTRE             | M                                    | N  | O  |
|--------------------|--------------------------------------|--|--|
| <b>DESCRIPTION</b> | Largeur de la plage (au plus étroit) | Hauteur du bas du bain au dessus de la plage | Hauteur du bas du bain au dessous du contour |
| <b>C10</b>         | 2 5/8"                               | 20 3/4"                                      | 18"  |
| <b>C11</b>         | 2 7/8"                               | 20 5/8"                                      | 17 1/8"                                      |
| <b>C12</b>         | 1 7/8"                               | 21"  | 19"  |
| <b>C13</b>         | 2"                                   | 20 5/8"                                      | 18 5/8"                                      |
| <b>C14</b>         | 2 1/2"                               | 20 3/4"                                      | 18"  |

### SPÉCIFICATIONS TECHNIQUES

|                     |   |
|---------------------|---|
| <b>Alimentation</b> | Devrait correspondre à 70 % ou plus en eau chaude requise de la capacité en eau du bain.  |
| <b>Turbine</b>      | Espace minimal de 18" x 22" requis pour l'accès à la turbine. <b>Doit être branché à un circuit d'alimentation dédié de classe A 20 A. 120 V, 60 Hz</b> , protégé par un disjoncteur détecteur de fuites à la terre (DDFT). <b>Pour toute option supplémentaire, un circuit d'alimentation additionnel de 15 A. 120 V, 60 Hz</b> , protégé par un DDFT est requis. Une prise d'air d'au moins 2" x 4" est nécessaire. |
| <b>Autres</b>       | - Le GEYSAIR doit toujours être accessible et raccordé à l'alimentation en eau chaude (prévoir un accès).<br>- Bride de carrelage en option pour le contour C12 (spécifiez la position du drain : avant ou arrière).  |

Nos produits doivent être installés uniquement par des professionnels certifiés, selon les instructions du Manuel Général BainUltra® de même que conformément aux règles et codes fédéraux, provinciaux et municipaux ([www.bainultra.com/fr/documentation/documentation](http://www.bainultra.com/fr/documentation/documentation)).

|                                     |                                 |
|-------------------------------------|---------------------------------|
| <b>Gabarit de découpe</b>           | # 90000041<br>(C11, C13 et C14) |
| <b>Poids approx. pour transport</b> | 141 lbs                         |
| <b>Puissance de la turbine</b>      | 550 W                           |
| <b>Puissance du chauffe-air</b>     | 600 W                           |

#### GARANTIE

|                        |        |
|------------------------|--------|
| Contrôles-LED-Geysair* | 5 ans  |
| Bain et turbine*       | 20 ans |

\* Certaines restrictions s'appliquent  
[www.bainultra.com/fr/garantie](http://www.bainultra.com/fr/garantie)



Les dimensions montrées représentent les côtés extérieurs et la capacité intérieure du produit. Les dimensions intérieures sont prises à hauteur des jets d'air. Il existe une variation de 1/4" [0,64 cm] pour chaque produit et les spécifications peuvent être modifiées suite à son amélioration. Les dimensions requises pour la préparation de l'emplacement et pour la construction de la structure peuvent être différentes. Ces spécifications ne peuvent pas servir au découpage. Aucune construction ne devrait être effectuée avant la réception du produit. BainUltra® n'assume aucune responsabilité pour les travaux entrepris avant la réception du produit.