

# ESSENCIA DESIGN 7438

74" x 38" x 20"

Essencia évoque l'essence, soit l'attention à ce qui se manifeste au cœur de soi.


## N° DE PRODUIT

MODÈLE	TMU	BAIN
	BESSOU00T-XX	BESSOU00N-XX

THERMOMASSEUR (TMU)		\$
Hydro-thermo massage • système de jets d'air		
Jets		37
1 dossier chauffant		Inclus
Contrôle MiaPlus®*		Inclus
Application BU-Touch <b>NOUVEAU</b> <sup>1</sup>		Inclus
Geysair®		Inclus
Chromothérapie Illuzio <b>BCHRO6</b>		\$

BAIN		\$
Chromothérapie Illuzio <b>BCHRO6</b>		\$
WarmTouchShell® <b>BWTS</b>		\$
Contrôle DOT	Inclus avec la thérapie	

## CARACTÉRISTIQUES

Types d'installation		Podium ou Encastré	
Nombre de places	▼	Gallons impériaux	46
Gallons américains	55		
DRAIN ET TROP-PLEIN INTÉGRÉ <b>BOVERINI-XX</b>			
Blanc <b>01</b> , Chrome <b>07</b> , Nickel brossé <b>09</b> , Nickel poli <b>10</b>		Installé et inclus	
COULEUR STANDARD			
			Inclus
Blanc <b>01</b>			

<sup>1</sup> L'application BU-Touch est disponible seulement en anglais.

## OPTIONS (FRAIS SUPPLÉMENTAIRES)

FINI MAT		\$
Fini mat UltraVelour (Blanc seulement) <b>BVEL</b>		\$
DRAIN ET TROP-PLEIN INTÉGRÉ <b>BOVERINI-XX</b>		
Chrome noir <b>12</b> , Noir mat <b>19</b> , Laiton satiné <b>18</b>		\$
SI REQUIS PAR LE CODE DE CONSTRUCTION		
Ensemble de drain et trop-plein en laiton <b>BDRCOB</b>		\$
Ensemble de drain en laiton <b>BDRCB</b>		\$

 \* Pour les TMU, le contrôle et la robinetterie ne peuvent être installés sur la plage du bain.

<b>TOTAL</b>	<b>\$</b>
--------------	-----------

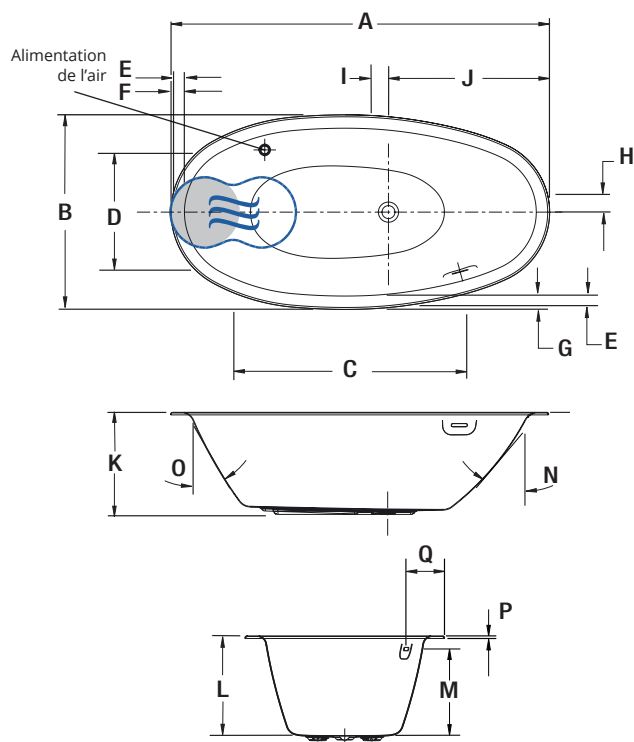


ESSENCIA DESIGN 7438



Chromothérapie Illuzio

INSTALLATION



LETTRE	DESCRIPTION	MESURE
A	Longueur totale	74"
B	Largeur totale	38"
C	Longueur de la cuve (à hauteur des jets)	44 7/8"
D	Largeur de la cuve (à hauteur des jets)	22 5/8"
E	Largeur de la plage (dessus)	2 1/4"
F	Largeur de la plage (rebord arrondi dossier)	2 5/8"
G	Largeur de la plage (rebord arrondi côté)	2 5/8"
H	Prise d'air au centre du drain (axe long)	3 1/2"
I	Prise d'air au centre du drain (axe trans)	3 1/2"
J	Centre du drain au rebord de plage	31 1/2"
K	Hauteur du bain	20"
L	Hauteur du drain au-dessus de la plage	19 1/4"
M	Hauteur du drain au centre du trop-plein	16 3/4"
N	Pente du côté drain	40°
O	Pente du dossier	29°
P	Hauteur de la plage	1/2"
Q	Plage au trop-plein	7 3/8"

- Dossier chauffant (TMU)
- ☉ Position du WarmTouchShell® (BAIN)

SPÉCIFICATIONS TECHNIQUES

<b>Alimentation</b>	Devrait correspondre à 70 % ou plus en eau chaude requise de la capacité en eau du bain.
<b>Turbine</b>	Espace minimal de 18" x 22" requis pour l'accès à la turbine. <b>Doit être branché à un circuit d'alimentation dédié de classe A 20 A, 120 V, 60 Hz</b> , protégé par un disjoncteur détecteur de fuites à la terre (DDFT). <b>Pour toute option supplémentaire, un circuit d'alimentation additionnel de 15 A, 120 V, 60 Hz</b> , protégé par un DDFT est requis. Une prise d'air d'au moins 2" x 4" est nécessaire.
<b>Autres</b>	<ul style="list-style-type: none"> <li>- Le GEYSAIR doit toujours être accessible et raccordé à l'alimentation en eau chaude (prévoir un accès).</li> <li>- La robinetterie ne peut être installée sur la plage du bain.</li> <li>- La turbine doit être installée à distance.</li> <li>- TMU : le contrôle doit être installé au mur.</li> </ul>

Nos produits doivent être installés uniquement par des professionnels certifiés, selon les instructions du Manuel Général BainUltra® de même que conformément aux règles et codes fédéraux, provinciaux et municipaux ([www.bainultra.com/fr/documentation/documentation](http://www.bainultra.com/fr/documentation/documentation)).

<b>Gabarit de découpe</b>	# 90000071
<b>Poids approx. pour transport</b>	132 lbs
<b>Puissance de la turbine</b>	550 W
<b>Puissance du chauffe-air</b>	600 W
<b>GARANTIE</b>	
Contrôles-LED-Geysair*	5 ans
Bain et turbine*	20 ans

\* Certaines restrictions s'appliquent [www.bainultra.com/fr/garantie](http://www.bainultra.com/fr/garantie)



Les dimensions montrées représentent les côtés extérieurs et la capacité intérieure du produit. Les dimensions intérieures sont prises à hauteur des jets d'air. Il existe une variation de 1/4" [0,64 cm] pour chaque produit et les spécifications peuvent être modifiées suite à son amélioration. Les dimensions requises pour la préparation de l'emplacement et pour la construction de la structure peuvent être différentes. Ces spécifications ne peuvent pas servir au découpage. Aucune construction ne devrait être effectuée avant la réception du produit. BainUltra® n'assume aucune responsabilité pour les travaux entrepris avant la réception du produit.