

ESSENCIA OVAL 7236

72" x 36" x 25"

Essencia évoque l'essence, soit l'attention à ce qui se manifeste au cœur de soi.



N° DE PRODUIT

MODÈLE	TMU	BAIN
	BESSOD00T-XX	BESSOD00N-XX

THERMOMASSEUR (TMU)		\$
Hydro-thermo massage • système de jets d'air		
Jets		50
1 dossier et appuie-tête chauffants		Inclus
Contrôle MiaPlus®*		Inclus
Application BU-Touch BUTOUCH NOUVEAU ¹		\$
Geysair®		Inclus
AromaCloud® BAROMAC		\$
Chromothérapie Illuzio BCHRO6		\$

BAIN		\$
AromaCloud® BAROMAC		\$
Chromothérapie Illuzio BCHRO6		\$
WarmTouchShell® BWTS		\$
Contrôle DOT	Inclus avec la thérapie	

CARACTÉRISTIQUES

Type d'installation		Podium	
Nombre de places	1	V inversé	1
Gallons américains	61	Appuie-bras	2
Gallons impériaux	51	Poignées (couleur du bain)	2
Siège surélevé	1	Repose-pieds	Inclus

DRAIN ET TROP-PLEIN 16" x 35" **BOVER16I-XX**

Blanc 01, Chrome 07, Nickel brossé 09, Nickel poli 10, Bronze huilé 11	Installé et inclus
--	--------------------

COULEUR STANDARD

 Blanc 01	Inclus
--	--------

¹ L'application BU-Touch est disponible seulement en anglais.

OPTIONS (FRAIS SUPPLÉMENTAIRES)

FINI MAT

Fini mat UltraVelour (Blanc seulement) BVEL	\$
--	----

POIGNÉES EN ACRYLIQUE CLAIR **BGBG10-XX**

Insertions fini Chrome 07 ou Nickel brossé 09	\$
---	----

SI REQUIS PAR LE CODE DE CONSTRUCTION

Ensemble de drain et trop-plein avec câble 16" x 35" BOVERBR-XX	\$
--	----



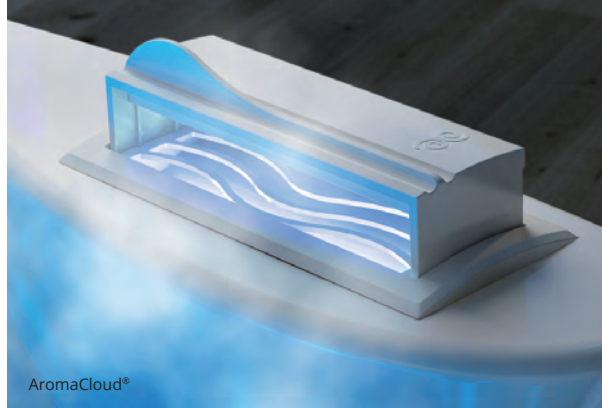
* Pour les TMU, le contrôle et la robinetterie ne peuvent être installés sur la plage du bain.

TOTAL

\$



ESSENCIA OVAL 7236

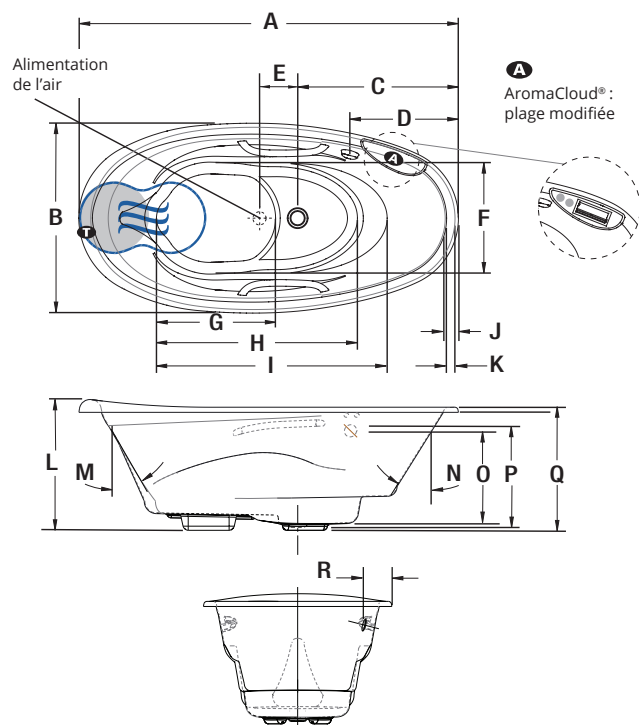


AromaCloud®



Dossier en V inversé

INSTALLATION



LETRE	DESCRIPTION	MESURE
A	Longueur totale	72"
B	Largeur totale	36"
C	Distance du rebord au centre du drain	30 1/2"
D	Distance du rebord au trop-plein	20 1/2"
E	Centre du drain au centre de l'entrée d'air	5"
F	Largeur de la cuve	21"
G	Longueur du siège surélevé	22 5/8"
H	Longueur du fond de la cuve	38"
I	Longueur de la cuve	45 1/4"
J	Largeur de la plage (dessus)	2 5/8"
K	Largeur de la plage (rebord surélevé)	1 1/2"
L	Hauteur totale jusqu'à l'appui-tête	24 7/8"
M	Pente du dossier	30°
N	Pente du côté drain	32°
O	Niveau d'eau maximum	16 5/8"
P	Hauteur du drain au centre du trop-plein	18 3/8"
Q	Hauteur du bas du bain au dessus de la plage	23 1/2"
R	Dimension minimum du robinet	6 3/8"

- A** Position de l'AromaCloud®
- T** Position de la turbine (TMU)
- Dossier chauffant (TMU)
- ☁** Position du WarmTouchShell® (BAIN)

SPÉCIFICATIONS TECHNIQUES

Alimentation	Devrait correspondre à 70 % ou plus en eau chaude requise de la capacité en eau du bain.
Turbine	Espace minimal de 18" x 22" requis pour l'accès à la turbine. Doit être branché à un circuit d'alimentation dédié de classe A 20 A, 120 V, 60 Hz , protégé par un disjoncteur détecteur de fuites à la terre (DDFT). Pour toute option supplémentaire, un circuit d'alimentation additionnel de 15 A, 120 V, 60 Hz , protégé par un DDFT est requis. Une prise d'air d'au moins 2" x 4" est nécessaire.
Autres	<ul style="list-style-type: none"> - Le GEYSAIR doit toujours être accessible et raccordé à l'alimentation en eau chaude (prévoir un accès). - La robinetterie ne peut être installée sur la plage du bain. - La turbine doit être installée à distance. - TMU : le contrôle doit être installé au mur. - BAIN : les contrôles DOT sont localisés à côté de l'AromaCloud®.

Nos produits doivent être installés uniquement par des professionnels certifiés, selon les instructions du Manuel Général BainUltra® de même que conformément aux règles et codes fédéraux, provinciaux et municipaux (www.bainultra.com/fr/documentation/documentation).

Gabarit de découpe	# 90000056
Poids approx. pour transport	146 lbs
Puissance de la turbine	550 W
Puissance du chauffe-air	600 W
GARANTIE	
Contrôles-LED-Geysair*	5 ans
Bain et turbine*	20 ans

* Certaines restrictions s'appliquent www.bainultra.com/fr/garantie



Les dimensions montrées représentent les côtés extérieurs et la capacité intérieure du produit. Les dimensions intérieures sont prises à hauteur des jets d'air. Il existe une variation de 1/4" [0,64 cm] pour chaque produit et les spécifications peuvent être modifiées suite à son amélioration. Les dimensions requises pour la préparation de l'emplacement et pour la construction de la structure peuvent être différentes. Ces spécifications ne peuvent pas servir au découpage. Aucune construction ne devrait être effectuée avant la réception du produit. BainUltra® n'assume aucune responsabilité pour les travaux entrepris avant la réception du produit.