

EVANESCENCE 6634

66" x 34" x 28" (AUTOPORTANT)

Evanescence qui signifie un état de transformation, vous invite à transformer votre espace de détente en un sanctuaire d'élégance et de bien-être. Disposée au centre d'une salle de bain, c'est un produit de distinction.



N° DE PRODUIT

MODÈLE	TMU	BAIN
Autoportant	BEVKRF00T-XX	BEVKRF00N-XX

THERMOMASSEUR (TMU)		\$
Hydro-thermo massage • système de jets d'air		
Jets		38
1 dossier et appuie-tête chauffants		Inclus
Contrôle MiaPlus®*		Inclus
Application BU-Touch NOUVEAU ¹		Inclus
Geysair®		Inclus
AromaCloud®		N/D
Chromothérapie Illuzio BCHRO6		\$
2 ^e dossier chauffant (WTS-1 zone) BSHB		\$

BAIN		\$
AromaCloud®		N/D
Chromothérapie Illuzio BCHRO6		\$
WarmTouchShell® BWTS		\$
Contrôle DOT	Inclus avec la thérapie	
2 ^e WarmTouchShell® BWTS2		\$

CARACTÉRISTIQUES

Type d'installation	Autoportant		
Nombre de places		Gallons impériaux	46
Gallons américains	55	Appuie-têtes surélevés	2

DRAIN ET TROP-PLEIN INTÉGRÉ **BOVERINI-XX**

Blanc 01 , Chrome 07 , Nickel brossé 09 , Nickel poli 10	Inclus et inclus
--	------------------

COULEUR STANDARD

	Inclus
Blanc 01	

¹ L'application BU-Touch est disponible seulement en anglais.

OPTIONS (FRAIS SUPPLÉMENTAIRES)

COULEUR

	Noir/Blanc 66	\$
--	----------------------	----

FINI MAT

Fini mat UltraVelour (Blanc seulement) BVEL	\$
--	----

DRAIN ET TROP-PLEIN INTÉGRÉ **BOVERINI-XX**

Noir mat 19 , Chrome noir 12 , Laiton satiné 18	\$
--	----

ISLAND TUB DRAIN™ (drain de plancher)**

Island Tub Drain™ BISLDD	\$
---------------------------------	----

Island Tub Drain en fonte™ BISLDDCI	\$
--	----

SI REQUIS PAR LE CODE DE CONSTRUCTION

Ensemble de drain et trop-plein en laiton BDRCOB	\$
---	----

Ensemble de drain en laiton BDRCB	\$
--	----



N'oubliez pas de spécifier le **fini du drain et trop-plein intégré**.

* Pour les TMU, le contrôle et la robinetterie ne peuvent pas être installés sur la plage du bain.

** Le Island Tub Drain™ (ITD) est requis lorsqu'il n'y a **pas d'accès sous le bain**.

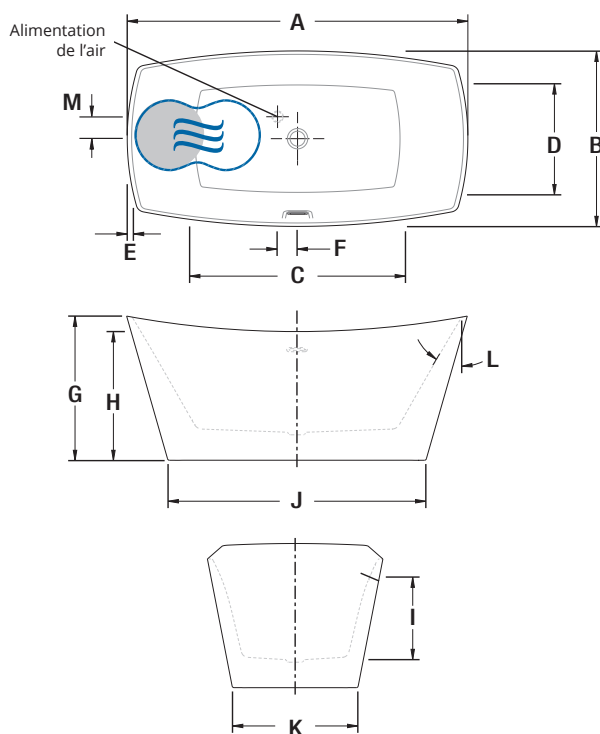
TOTAL	\$
--------------	-----------



EVANESCENCE 6634 (AUTOPORTANT)



INSTALLATION



LETTRE	DESCRIPTION	MESURE
A	Longueur totale	66"
B	Largeur totale	34"
C	Longueur de la cuve	41 7/8"
D	Largeur de la cuve	21 1/2"
E	Largeur de la plage	1 1/4"
F	Centre du drain au centre de l'alimentation de l'air	3 7/8"
G	Hauteur totale jusqu'à l'appuie-tête	28"
H	Hauteur minimum au centre	25"
I	Niveau d'eau maximum	16"
J	Longueur de la base	50"
K	Largeur de la base	24 1/4"
L	Pente du dossier	31°
M	Centre du drain au centre de l'alimentation de l'air	4 1/4"

● Dossier chauffant (TMU)

⊕ Position du WarmTouchShell® (BAIN)

SPÉCIFICATIONS TECHNIQUES

Alimentation	Devrait correspondre à 70 % ou plus en eau chaude requise de la capacité en eau du bain.
Turbine	Espace minimal de 18" x 22" requis pour l'accès à la turbine. Doit être branché à un circuit d'alimentation dédié de classe A 20 A, 120 V, 60 Hz , protégé par un disjoncteur détecteur de fuites à la terre (DDFT). Pour toute option supplémentaire, un circuit d'alimentation additionnel de 15 A, 120 V, 60 Hz , protégé par un DDFT est requis. Une prise d'air d'au moins 2" x 4" est nécessaire.
Autres	<ul style="list-style-type: none"> - Le GEYSAIR doit toujours être accessible et raccordé à l'alimentation en eau chaude (prévoir un accès). - La robinetterie doit être autoportante ou installée au mur. - La turbine doit être installée à distance. - Les contrôles ne peuvent pas être installés sur le bain.

Nos produits doivent être installés uniquement par des professionnels certifiés, selon les instructions du Manuel Général BainUltra® de même que conformément aux règles et codes fédéraux, provinciaux et municipaux (www.bainultra.com/fr/documentation/documentation).

Gabarit de découpe	# 90000065
Poids approx. pour transport	230 lbs
Puissance de la turbine	550 W
Puissance du chauffe-air	600 W
GARANTIE	
Contrôles-LED-Geysair*	5 ans
Bain et turbine*	20 ans

* Certaines restrictions s'appliquent www.bainultra.com/fr/garantie



Les dimensions montrées représentent les côtés extérieurs et la capacité intérieure du produit. Les dimensions intérieures sont prises à hauteur des jets d'air. Il existe une variation de 1/4" [0,64 cm] pour chaque produit et les spécifications peuvent être modifiées suite à son amélioration. Les dimensions requises pour la préparation de l'emplacement et pour la construction de la structure peuvent être différentes. Ces spécifications ne peuvent pas servir à découpage. Aucune construction ne devrait être effectuée avant la réception du produit. BainUltra® n'assume aucune responsabilité pour les travaux entrepris avant la réception du produit.