

EVANESCENCE OVAL 6636

66" x 36" x 28" (AUTOPORTANT)

Evanescence qui signifie un état de transformation, vous invite à transformer votre espace de détente en un sanctuaire d'élégance et de bien-être. Disposée au centre d'une salle de bain, c'est un produit de distinction.



N° DE PRODUIT

MODÈLE	TMU	BAIN
Autoportant	BEVLOF00T-XX	BEVLOF00N-XX

THERMOMASSEUR (TMU)		\$
Hydro-thermo massage • système de jets d'air		
Jets		35
1 dossier et appuie-tête chauffants		Inclus
Contrôle MiaPlus®*		Inclus
Application BU-Touch NOUVEAU ¹		Inclus
Geysair®		Inclus
AromaCloud®		N/D
Chromothérapie Illuzio BCHRO6		\$
2 ^e dossier chauffant (WTS-1 zone) BSHB		\$

BAIN		\$
AromaCloud®		N/D
Chromothérapie Illuzio BCHRO6		\$
WarmTouchShell® BWTS		\$
Contrôle DOT	Inclus avec la thérapie	
2 ^e WarmTouchShell® BWTS2		\$


CARACTÉRISTIQUES

Type d'installation	Autoportant		
Nombre de places	2	Gallons impériaux	42
Gallons américains	51	Appuie-têtes surélevés	2

DRAIN ET TROP-PLEIN INTÉGRÉ **BOVERINI-XX**

Blanc 01 , Chrome 07 , Nickel brossé 09 , Nickel poli 10	Inclus et inclus
--	------------------

COULEUR STANDARD

	Inclus
Blanc 01	

¹ L'application BU-Touch est disponible seulement en anglais.

OPTIONS (FRAIS SUPPLÉMENTAIRES)

COULEUR

	Noir/Blanc 66	\$
---	----------------------	----

FINI MAT

Fini mat UltraVelour (Blanc seulement) BVEL	\$
--	----

DRAIN ET TROP-PLEIN INTÉGRÉ **BOVERINI-XX**

Noir mat 19 , Chrome noir 12 , Laiton satiné 18	\$
--	----

ISLAND TUB DRAIN™ (drain de plancher)**

Island Tub Drain™ BISLDD	\$
Island Tub Drain en fonte™ BISLDDCI	\$

SI REQUIS PAR LE CODE DE CONSTRUCTION

Ensemble de drain et trop-plein en laiton BDRCOB	\$
Ensemble de drain en laiton BDRCB	\$



N'oubliez pas de spécifier le **fini du drain et trop-plein intégré**.

* Pour les TMU, le contrôle et la robinetterie ne peuvent pas être installés sur la plage du bain.

** Le Island Tub Drain™ (ITD) est requis lorsqu'il n'y a **pas d'accès sous le bain**.

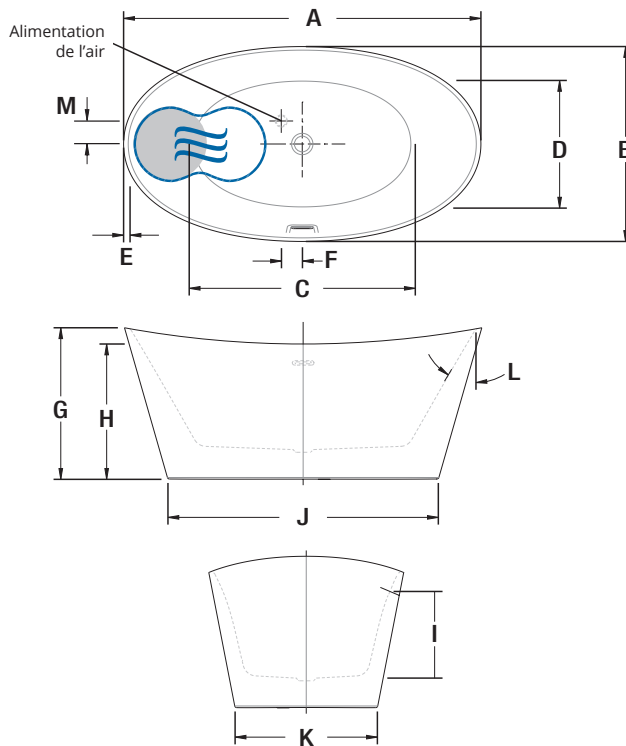
TOTAL	\$
--------------	----



EVANESCENCE OVAL 6636 (AUTOPORTANT)



INSTALLATION



LETTRE	DESCRIPTION	MESURE
A	Longueur totale	66"
B	Largeur totale	36"
C	Longueur de la cuve	41 3/4"
D	Largeur de la cuve	23 5/8"
E	Largeur de la plage	1 1/4"
F	Centre du drain au centre de l'alimentation de l'air	3 7/8"
G	Hauteur du bas du bain au dessus de la plage	28"
H	Hauteur minimum au centre	25"
I	Niveau d'eau maximum	16"
J	Longueur de la base	50"
K	Largeur de la base	26 1/4"
L	Pente du dossier	31°
M	Centre du drain au centre de l'alimentation de l'air	4 1/4"

- Dossier chauffant (TMU)
- ⊕ Position du WarmTouchShell® (BAIN)

SPÉCIFICATIONS TECHNIQUES

Alimentation	Devrait correspondre à 70 % ou plus en eau chaude requise de la capacité en eau du bain.
Turbine	Espace minimal de 18" x 22" requis pour l'accès à la turbine. Doit être branché à un circuit d'alimentation dédié de classe A 20 A, 120 V, 60 hz , protégé par un disjoncteur détecteur de fuites à la terre (DDFT). Pour toute option supplémentaire, un circuit d'alimentation additionnel de 15 A, 120 V, 60 hz , protégé par un DDFT est requis. Une prise d'air d'au moins 2" x 4" est nécessaire.
Autres	<ul style="list-style-type: none"> - Le GEYSAIR doit toujours être accessible et raccordé à l'alimentation en eau chaude (prévoir un accès). - La robinetterie doit être autoportante ou installée au mur. - La turbine doit être installée à distance. - Les contrôles ne peuvent pas être installés sur le bain.

Nos produits doivent être installés uniquement par des professionnels certifiés, selon les instructions du Manuel Général BainUltra® de même que conformément aux règles et codes fédéraux, provinciaux et municipaux (www.bainultra.com/fr/documentation/documentation).

Gabarit de découpe	# 90000064
Poids approx. pour transport	230 lbs
Puissance de la turbine	550 W
Puissance du chauffe-air	600 W
GARANTIE	
Contrôles-LED-Geysair*	5 ans
Bain et turbine*	20 ans

* Certaines restrictions s'appliquent www.bainultra.com/fr/garantie



Les dimensions montrées représentent les côtés extérieurs et la capacité intérieure du produit. Les dimensions intérieures sont prises à hauteur des jets d'air. Il existe une variation de 1/4" [0,64 cm] pour chaque produit et les spécifications peuvent être modifiées suite à son amélioration. Les dimensions requises pour la préparation de l'emplacement et pour la construction de la structure peuvent être différentes. Ces spécifications ne peuvent pas servir au découpage. Aucune construction ne devrait être effectuée avant la réception du produit. BainUltra® n'assume aucune responsabilité pour les travaux entrepris avant la réception du produit.