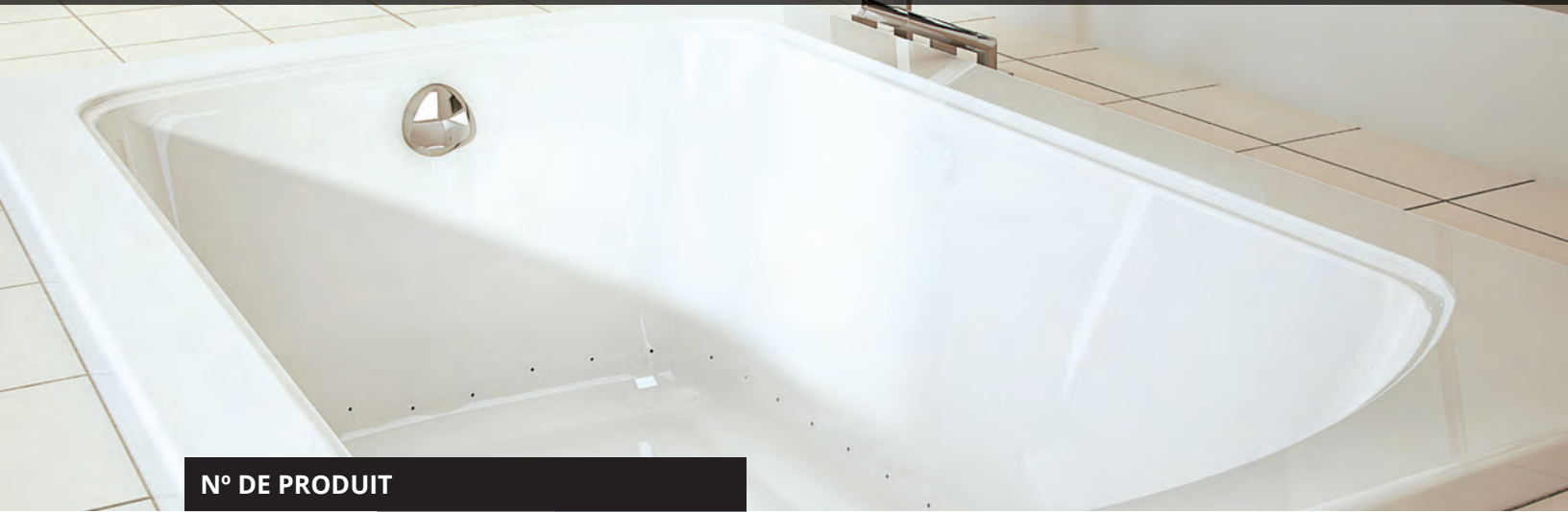


# MÉRIDIEN 6030

60" x 30" x 21"

Le nom de cette collection fait référence aux méridiens du corps, ces circuits par lesquels l'énergie circule. Il évoque également le méridien de la vie (mi-temps), cette invitation à ralentir et à faire le point pour soi.

FICHE PRODUIT



## N° DE PRODUIT

MODÈLE	TMU	BAIN
Alcôve – Droit	BMEBRIORT-XX	BMEBRIORN-XX
Alcôve – Gauche	BMEBRIOLT-XX	BMEBRIOLN-XX
Podium	BMEBRIOOT-XX	BMEBRIOON-XX

### THERMOMASSEUR (TMU)



Hydro-thermo massage • système de jets d'air

	\$
Jets	37
1 dossier chauffant	Inclus
Contrôle MiaPlus®	Inclus
Application BU-Touch BUTOUCH NOUVEAU <sup>1</sup>	\$
Geysair®	Inclus
AromaCloud®** BAROMAC	\$
Chromothérapie Illuzio BCHRO6	\$

### BAIN

	\$
AromaCloud®** BAROMAC	\$
Chromothérapie Illuzio BCHRO6	\$
WarmTouchShell® BWTS	\$
Contrôle DOT	Inclus avec la thérapie

### CARACTÉRISTIQUES

Types d'installation	Podium, Alcôve (3 murs) ou Encastré**		
Nombre de places	▼		
Gallons américains	50	Bride de carrelage intégrée (spécifiez droite ou gauche)	Inclus
Gallons impériaux	41		
<b>COULEUR STANDARD</b>			
 Blanc 01	 Biscuit 02		Inclus

<sup>1</sup> L'application BU-Touch est disponible seulement en anglais.

### OPTIONS (FRAIS SUPPLÉMENTAIRES)

#### DRAIN ET TROP-PLEIN 16" x 35" BOVER16-XX

Chrome 07	\$
Blanc 01, Biscuit 02	\$
Nickel brossé 09, Nickel poli 10, Bronze huilé 11	\$

#### JUPE

#### MULTIFIT

#### SJ-1

Blanc 01, Biscuit 02	\$	\$
----------------------	----	----

#### SI REQUIS PAR LE CODE DE CONSTRUCTION

Ensemble de drain et trop-plein avec câble 16" x 35" BOVERBR-XX	\$
---	----



\* L'AromaCloud® est intégré à la plage du bain (installé en usine).

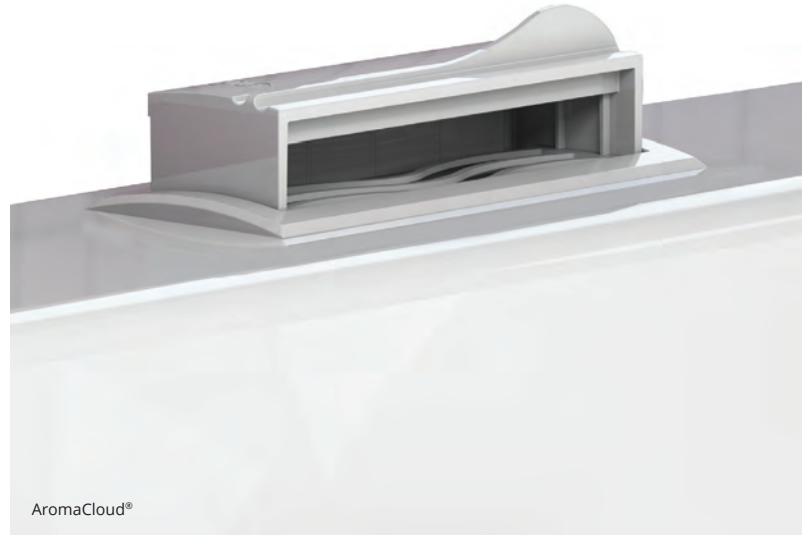
\*\* L'AromaCloud® n'est pas disponible avec l'installation Encastré.

**TOTAL**

**\$**



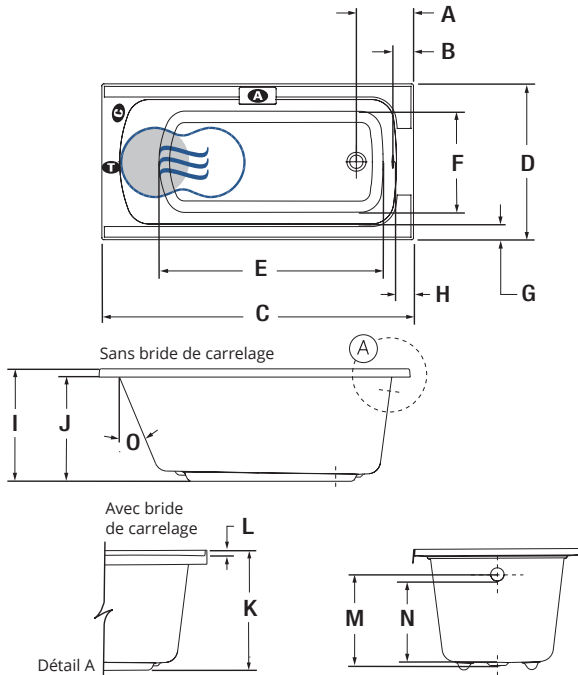
## MÉRIDIEN 6030



AromaCloud®

### INSTALLATION

- A** AromaCloud® : plage modifiée.  
L'AromaCloud® devra automatiquement être installé sur la plage opposée à la bride de carrelage.



LETTRE	DESCRIPTION	MESURE
A	Distance du rebord au centre du drain	11"
B	Distance du rebord au trop-plein	4"
C	Longueur totale	60"
D	Largeur totale	30"
E	Longueur de la cuve	43 5/8"
F	Largeur de la cuve	19 5/8"
G	Largeur de la plage	3 1/4"
H	Largeur de la plage du côté du drain	3 1/2"
I	Hauteur du bas du bain au dessus de la plage	20 1/2"
J	Hauteur du bas du bain au dessous du contour	19"
K	Hauteur du bas du bain au dessus de la bride de carrelage	21 1/2"
L	Hauteur de la bride de carrelage	1"
M	Hauteur du drain au centre du trop-plein	16 1/8"
N	Niveau d'eau maximum	14 3/8"
O	Pente du dossier	24°

- A** Position de l'AromaCloud®  
**C** Position du contrôle si installé en usine (Mia® ou DOT)  
**T** Position de la turbine (TMU)  
 ● Dossier chauffant (TMU)  
 Position du WarmTouchShell® (BAIN)

### SPÉCIFICATIONS TECHNIQUES

<b>Alimentation</b>	Devrait correspondre à 70 % ou plus en eau chaude requise de la capacité en eau du bain.
<b>Turbine</b>	Espace minimal de 18" x 22" requis pour l'accès à la turbine. <b>Doit être branché à un circuit d'alimentation dédié de classe A 20 A, 120 V, 60 Hz</b> , protégé par un disjoncteur détecteur de fuites à la terre (DDFT). <b>Pour toute option supplémentaire, un circuit d'alimentation additionnel de 15 A, 120 V, 60 Hz</b> , protégé par un DDFT est requis. Une prise d'air d'au moins 2" x 4" est nécessaire.
<b>Autres</b>	<ul style="list-style-type: none"> <li>- Le <b>GEYSAIR</b> doit toujours être accessible et raccordé à l'alimentation en eau chaude (prévoir un accès).</li> <li>- Il y a une différence dans la hauteur du bain avec bride de carrelage intégrée (voir « Détail A »).</li> <li>- Disponible avec ou sans bride de carrelage intégrée et ce, au même prix. Spécifiez la position du drain (droite ou gauche).</li> </ul>

Nos produits doivent être installés uniquement par des professionnels certifiés, selon les instructions du Manuel Général BainUltra® de même que conformément aux règles et codes fédéraux, provinciaux et municipaux ([www.bainultra.com/fr/documentation/documentation](http://www.bainultra.com/fr/documentation/documentation)).

<b>Gabarit de découpe</b>	# 90000053
<b>Poids approx. pour transport</b>	100 lbs
<b>Puissance de la turbine</b>	550 W
<b>Puissance du chauffe-air</b>	600 W
<b>GARANTIE</b>	
Contrôles-LED-Geysair*	5 ans
Bain et turbine*	20 ans

\* Certaines restrictions s'appliquent [www.bainultra.com/fr/garantie](http://www.bainultra.com/fr/garantie)



Les dimensions montrées représentent les côtés extérieurs et la capacité intérieure du produit. Les dimensions intérieures sont prises à hauteur des jets d'air. Il existe une variation de 1/4" [0,64 cm] pour chaque produit et les spécifications peuvent être modifiées suite à son amélioration. Les dimensions requises pour la préparation de l'emplacement et pour la construction de la structure peuvent être différentes. Ces spécifications ne peuvent pas servir au découpage. Aucune construction ne devrait être effectuée avant la réception du produit. BainUltra® n'assume aucune responsabilité pour les travaux entrepris avant la réception du produit.