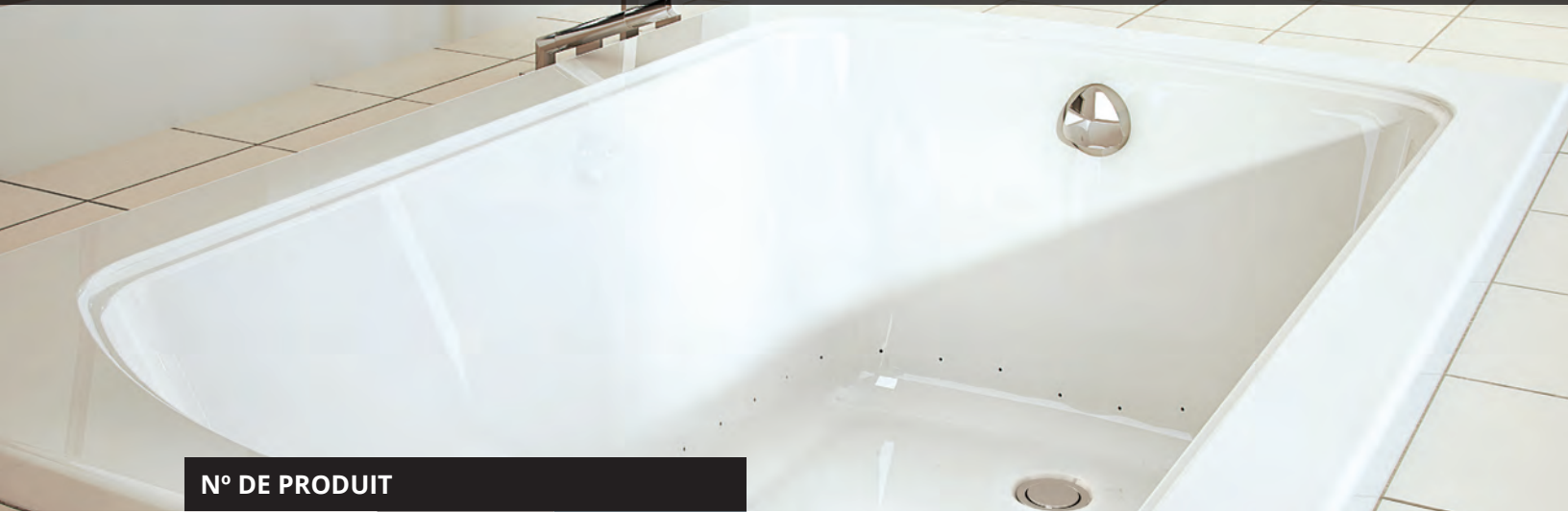


MÉRIDIEN 6032

60" x 32" x 21"

Le nom de cette collection fait référence aux méridiens du corps, ces circuits par lesquels l'énergie circule. Il évoque également le méridien de la vie (mi-temps), cette invitation à ralentir et à faire le point pour soi.



N° DE PRODUIT

MODÈLE	TMU	BAIN
Alcôve - Droit	BMEDRIORT-XX	BMEDRIORN-XX
Alcôve - Gauche	BMEDRIOLT-XX	BMEDRIOLN-XX
Podium	BMEDRIO0T-XX	BMEDRIO0N-XX

THERMOMASSEUR (TMU)



Hydro-thermo massage • système de jets d'air

	\$
Jets	37
1 dossier chauffant	Inclus
Contrôle MiaPlus®	Inclus
Application BU-Touch BUTOUCH NOUVEAU ¹	\$
Geysair®	Inclus
AromaCloud®** BAROMAC	\$
Chromothérapie Illuzio BCHRO6	\$

BAIN

	\$
AromaCloud®** BAROMAC	\$
Chromothérapie Illuzio BCHRO6	\$
WarmTouchShell® BWTS	\$
Contrôle DOT	Inclus avec la thérapie

CARACTÉRISTIQUES

Types d'installation	Podium, Alcôve (3 murs) ou Encastré**		
Nombre de places	▼		
Gallons américains	50	Bride de carrelage intégrée (spécifiez droite ou gauche)	Inclus
Gallons impériaux	41		
COULEUR STANDARD			
 Blanc 01	 Biscuit 02		Inclus

¹ L'application BU-Touch est disponible seulement en anglais.

OPTIONS (FRAIS SUPPLÉMENTAIRES)

DRAIN ET TROP-PLEIN 16" x 35" BOVER16-XX

Chrome 07	\$
Blanc 01, Biscuit 02	\$
Nickel brossé 09, Nickel poli 10, Bronze huilé 11	\$

JUPE

MULTIFIT

SJ-1

Blanc 01, Biscuit 02	\$	\$
----------------------	----	----

SI REQUIS PAR LE CODE DE CONSTRUCTION

Ensemble de drain et trop-plein avec câble 16" x 35" BOVERBR-XX	\$
---	----



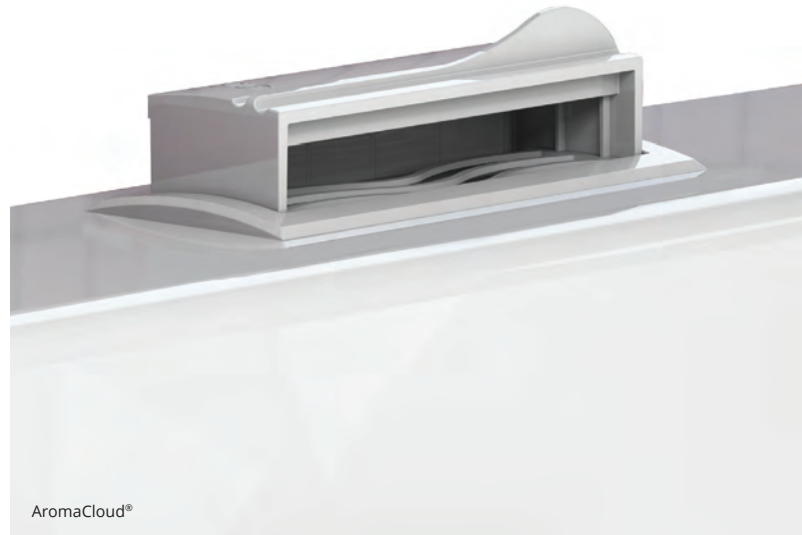
* L'AromaCloud® est intégré à la plage du bain (installé en usine).

** L'AromaCloud® n'est pas disponible avec l'installation Encastré.

TOTAL	\$
--------------	-----------



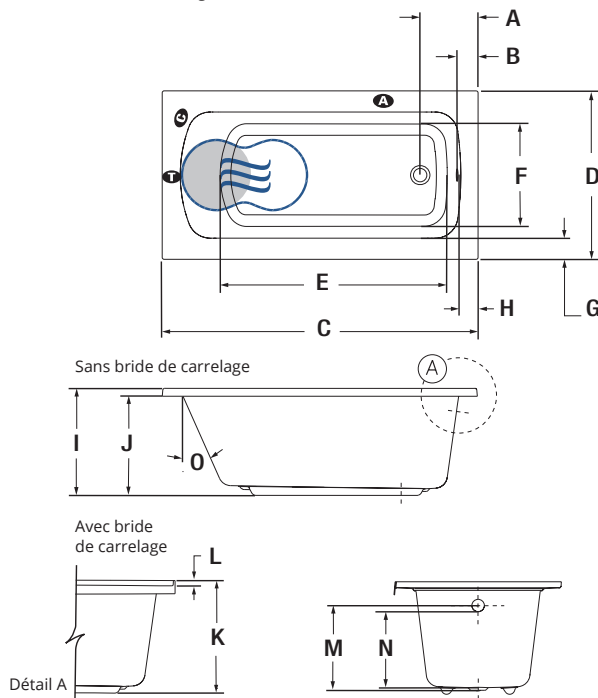
MÉRIDIEN 6032



AromaCloud®

INSTALLATION

- A** L'AromaCloud® devra automatiquement être installé sur la plage opposée à la bride de carrelage.



LETTRE	DESCRIPTION	MESURE
A	Distance du rebord au centre du drain	11"
B	Distance du rebord au trop-plein	4"
C	Longueur totale	60"
D	Largeur totale	32"
E	Longueur de la cuve	43 5/8"
F	Largeur de la cuve	19 5/8"
G	Largeur de la plage	4 1/4"
H	Largeur de la plage du côté du drain	3 1/2"
I	Hauteur du bas du bain au dessus de la plage	20 1/2"
J	Hauteur du bas du bain au dessous du contour	19"
K	Hauteur du bas du bain au dessus de la bride de carrelage	21 1/2"
L	Hauteur de la bride de carrelage	1"
M	Hauteur du drain au centre du trop-plein	16 1/8"
N	Niveau d'eau maximum	14 3/8"
O	Pente du dossier	24°

- A** Position de l'AromaCloud®
- C** Position du contrôle si installé en usine (Mia® ou DOT)
- T** Position de la turbine (TMU)
- Dossier chauffant (TMU)
- ☁ Position du WarmTouchShell® (BAIN)

SPÉCIFICATIONS TECHNIQUES

Alimentation	Devrait correspondre à 70 % ou plus en eau chaude requise de la capacité en eau du bain.
Turbine	Espace minimal de 18" x 22" requis pour l'accès à la turbine. Doit être branché à un circuit d'alimentation dédié de classe A 20 A, 120 V, 60 Hz , protégé par un disjoncteur détecteur de fuites à la terre (DDFT). Pour toute option supplémentaire, un circuit d'alimentation additionnel de 15 A, 120 V, 60 Hz , protégé par un DDFT est requis. Une prise d'air d'au moins 2" x 4" est nécessaire.
Autres	- Le GEYSAIR doit toujours être accessible et raccordé à l'alimentation en eau chaude (prévoir un accès). - Il y a une différence dans la hauteur du bain avec bride de carrelage intégrée (voir « Détail A »).

Nos produits doivent être installés uniquement par des professionnels certifiés, selon les instructions du Manuel Général BainUltra® de même que conformément aux règles et codes fédéraux, provinciaux et municipaux (www.bainultra.com/fr/documentation/documentation).

Gabarit de découpe	# 90000053
Poids approx. pour transport	100 lbs
Puissance de la turbine	550 W
Puissance du chauffe-air	600 W

GARANTIE	
Contrôles-LED-Geysair*	5 ans
Bain et turbine*	20 ans

* Certaines restrictions s'appliquent www.bainultra.com/fr/garantie



Les dimensions montrées représentent les côtés extérieurs et la capacité intérieure du produit. Les dimensions intérieures sont prises à hauteur des jets d'air. Il existe une variation de 1/4" [0,64 cm] pour chaque produit et les spécifications peuvent être modifiées suite à son amélioration. Les dimensions requises pour la préparation de l'emplacement et pour la construction de la structure peuvent être différentes. Ces spécifications ne peuvent pas servir au découpage. Aucune construction ne devrait être effectuée avant la réception du produit. BainUltra® n'assume aucune responsabilité pour les travaux entrepris avant la réception du produit.