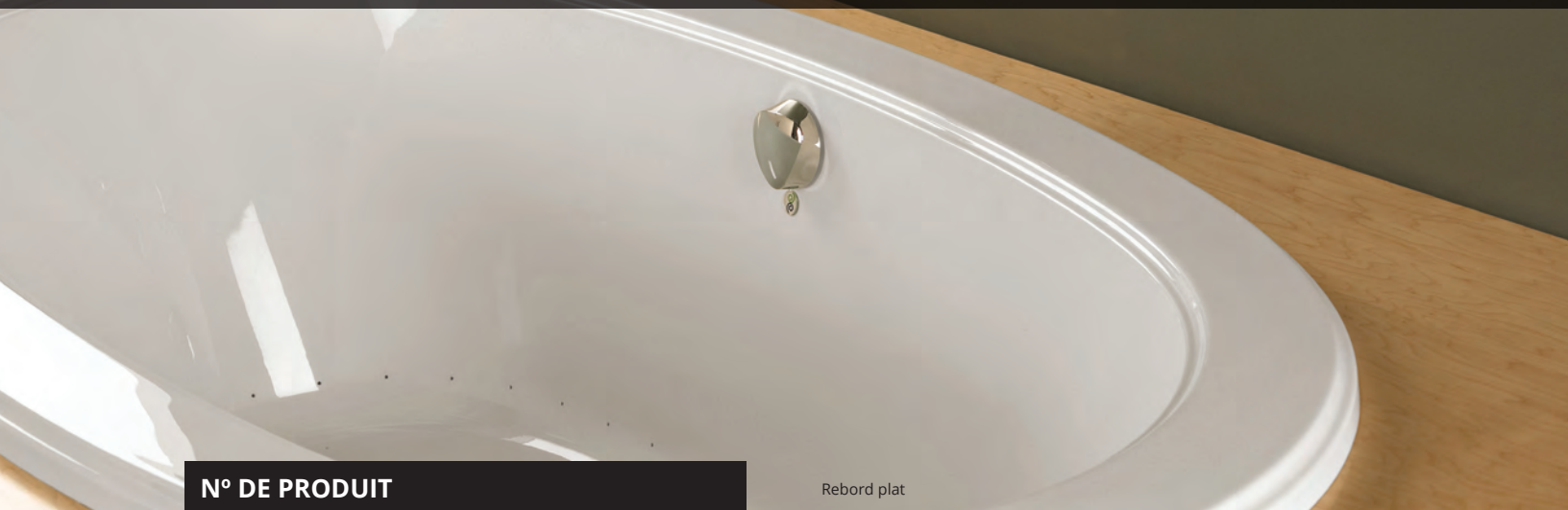


# ELLIPSE 6636

66" x 36" x 21"

Le nom de cette collection fait référence aux méridiens du corps, ces circuits par lesquels l'énergie circule. Il évoque également le méridien de la vie (mi-temps), cette invitation à ralentir et à faire le point pour soi.



Rebord plat

## N° DE PRODUIT

MODÈLE	TMU	BAIN
Rebord arrondi	BMELOUM0T-XX	BMELOUM0N-XX
Rebord plat	BMELOUN0T-XX	BMELOUN0N-XX

THERMOMASSEUR (TMU)		\$
Hydro-thermo massage • système de jets d'air		
Jets		38
1 dossier chauffant		Inclus
Contrôle MiaPlus®		Inclus
Application BU-Touch <b>BUTOUCH NOUVEAU</b> <sup>1</sup>		\$
Geysair®		Inclus
AromaCloud** <b>BAROMAC</b>		\$
Chromothérapie Illuzio <b>BCHRO6</b>		\$
2 <sup>e</sup> dossier chauffant (WTS-1 zone) <b>BSHB</b>		\$

BAIN		\$
AromaCloud** <b>BAROMAC</b>		\$
Chromothérapie Illuzio <b>BCHRO6</b>		\$
WarmTouchShell® <b>BWTS</b>		\$
Contrôle DOT	Inclus avec la thérapie	
2 <sup>e</sup> WarmTouchShell® <b>BWTS2</b>		\$

## CARACTÉRISTIQUES

Types d'installation		Podium ou Encastré**	
Nombre de places		Gallons impériaux	40
Gallons américains	48		
COULEUR STANDARD			
		Inclus	
Blanc 01	Biscuit 02		

<sup>1</sup> L'application BU-Touch est disponible seulement en anglais.

## OPTIONS (FRAIS SUPPLÉMENTAIRES)

### DRAIN ET TROP-PLEIN 16" x 35" **BOVER16-XX**

Chrome <b>07</b>	\$
Blanc <b>01</b> , Biscuit <b>02</b>	\$
Nickel brossé <b>09</b> , Nickel poli <b>10</b> , Bronze huilé <b>11</b>	\$

### SI REQUIS PAR LE CODE DE CONSTRUCTION

Ensemble de drain et trop-plein avec câble 16" x 35" <b>BOVERBR-XX</b>	\$
--	----



N'oubliez pas que vous devez spécifier, rebord plat ou arrondi.  
\* L'AromaCloud® est intégré à la plage du bain (installé en usine).  
\*\* L'AromaCloud® n'est pas disponible avec l'installation Encastré.

TOTAL

\$



**ELLIPSE 6636**



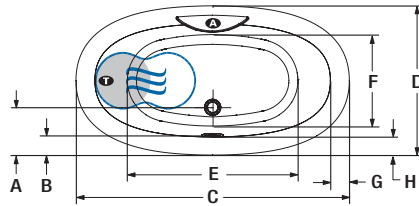
Rebord plat



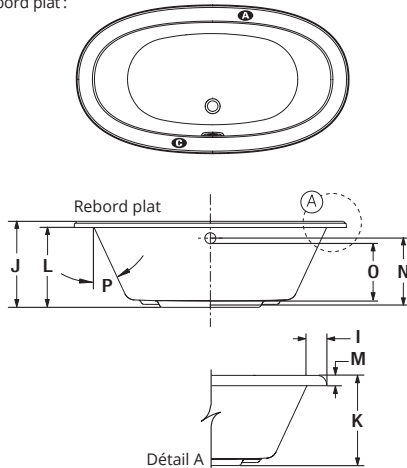
Rebord arrondi

**INSTALLATION**

**A** AromaCloud® rebord arrondi :  
plage modifiée



**A** AromaCloud® rebord plat :  
intégré à la plage



LETTRE	DESCRIPTION	MESURE
A	Distance du rebord au centre du drain	11 1/2"
B	Distance du rebord au trop-plein	4 5/8"
C	Longueur totale	66"
D	Largeur totale	36"
E	Longueur de la cuve	42 3/8"
F	Largeur de la cuve	22 1/4"
G	Largeur de la plage au bout du dossier	4 3/8"
H	Largeur de la surface plate	4 1/4"
I	Largeur de la plage ronde	4 3/4"
J	Hauteur du bas du bain au dessus de la plage	21"
K	Hauteur du bas du bain au dessus de la plage	22"
L	Hauteur du bas du bain au dessous du contour	19 1/2"
M	Hauteur du bas du contour au dessus de la plage	2 1/2"
N	Hauteur du drain au centre du trop-plein	16 5/8"
O	Niveau d'eau maximum	14 7/8"
P	Pente des dossiers	25°

- A** Position de l'AromaCloud®
- C** Position du contrôle si installé en usine (Mia® ou DOT)
- T** Position de la turbine (TMU)
- Dossier chauffant (TMU)
- ☄ Position du WarmTouchShell® (BAIN)

**SPÉCIFICATIONS TECHNIQUES**

<b>Alimentation</b>	Devrait correspondre à 70 % ou plus en eau chaude requise de la capacité en eau du bain.
<b>Turbine</b>	Espace minimal de 18" x 22" requis pour l'accès à la turbine. <b>Doit être branché à un circuit d'alimentation dédié de classe A 20 A, 120 V, 60 Hz</b> , protégé par un disjoncteur détecteur de fuites à la terre (DDFT). <b>Pour toute option supplémentaire, un circuit d'alimentation additionnel de 15 A, 120 V, 60 Hz</b> , protégé par un DDFT est requis. Une prise d'air d'au moins 2" x 4" est nécessaire.
<b>Autres</b>	- Le <b>GEYSAIR</b> doit toujours être accessible et raccordé à l'alimentation en eau chaude (prévoir un accès). - Il y a une différence dans la hauteur du bain avec rebord arrondi (voir « Détail A »).

Nos produits doivent être installés uniquement par des professionnels certifiés, selon les instructions du Manuel Général BainUltra® de même que conformément aux règles et codes fédéraux, provinciaux et municipaux ([www.bainultra.com/fr/documentation/documentation](http://www.bainultra.com/fr/documentation/documentation)).

<b>Gabarit de découpe</b>	# 90000055
<b>Poids approx. pour transport</b>	100 lbs
<b>Puissance de la turbine</b>	550 W
<b>Puissance du chauffe-air</b>	600 W

GARANTIE	
Contrôles-LED-Geysair*	5 ans
Bain et turbine*	20 ans

\* Certaines restrictions s'appliquent [www.bainultra.com/fr/garantie](http://www.bainultra.com/fr/garantie)



Les dimensions montrées représentent les côtés extérieurs et la capacité intérieure du produit. Les dimensions intérieures sont prises à hauteur des jets d'air. Il existe une variation de 1/4" [0,64 cm] pour chaque produit et les spécifications peuvent être modifiées suite à son amélioration. Les dimensions requises pour la préparation de l'emplacement et pour la construction de la structure peuvent être différentes. Ces spécifications ne peuvent pas servir au découpage. Aucune construction ne devrait être effectuée avant la réception du produit. BainUltra® n'assume aucune responsabilité pour les travaux entrepris avant la réception du produit.