

MÉRIDIEN UNO

60" x 31" x 20"

Le nom de cette collection fait référence aux méridiens du corps, ces circuits par lesquels l'énergie circule. Il évoque également le méridien de la vie (mi-temps), cette invitation à ralentir et à faire le point pour soi.

FICHE PRODUIT

N° DE PRODUIT

MODÈLE	TMU	BAIN
Alcôve – Droit	BMUCRA0RT-XX	BMUCRA0RN-XX
Alcôve – Gauche	BMUCRA0LT-XX	BMUCRA0LN-XX

THERMOMASSEUR (TMU)		\$
Hydro-thermo massage • système de jets d'air		
Jets		36
1 dossier chauffant		Inclus
Contrôle Mia®		Inclus
Application BU-Touch BUTOUCH NOUVEAU ¹		\$
Geysair®		Inclus
AromaCloud®** BAROMAC		\$
Chromothérapie Illuzio BCHRO6		\$

BAIN		\$
AromaCloud®** BAROMAC		\$
Chromothérapie Illuzio BCHRO6		\$
WarmTouchShell® BWTS		\$
Contrôle DOT	Inclus avec la thérapie	

CARACTÉRISTIQUES

Type d'installation		Alcôve (3 murs)
Nombre de places	↓	
Gallons américains	35	Bride de carrelage et jupe intégrées (spécifiez droite ou gauche)
Gallons impériaux	29	

COULEUR STANDARD		
		Inclus
Blanc 01	Biscuit 02	

¹ L'application BU-Touch est disponible seulement en anglais.

OPTIONS (FRAIS SUPPLÉMENTAIRES)

DRAIN ET TROP-PLEIN 16" x 35" **BOVER16-XX**

Chrome 07	\$
Blanc 01 , Biscuit 02	\$
Nickel brossé 09 , Nickel poli 10 , Bronze huilé 11	\$

CONTRÔLE (TMU seulement)

MiaPlus®** BMIAP1-XX	\$
-----------------------------	----

SI REQUIS PAR LE CODE DE CONSTRUCTION

Ensemble de drain et trop-plein avec câble 16" x 35" BOVERBR-XX	\$
--	----

💡 * L'AromaCloud® est intégré à la plage du bain (installé en usine).
** Le contrôle MiaPlus est inclus à l'achat de la Chromothérapie sur un TMU.

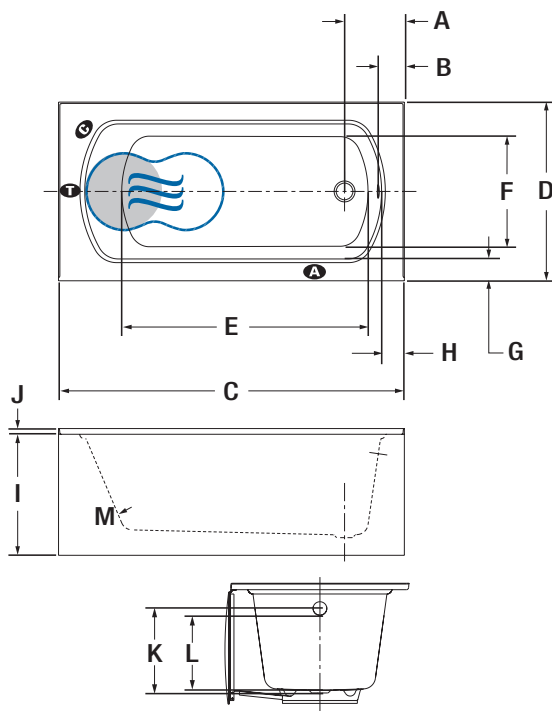
TOTAL	\$
--------------	-----------



MÉRIDIEN UNO

INSTALLATION

- A** L'AromaCloud® devra automatiquement être installé sur la plage opposée à la bride de carrelage.



LETTRE	DESCRIPTION	MESURE
A	Distance du rebord au centre du drain	10 3/8"
B	Distance du rebord au trop-plein	5 7/8"
C	Longueur totale	60"
D	Largeur totale	31"
E	Longueur de la cuve	42 3/4"
F	Largeur de la cuve	19 5/16"
G	Largeur de la plage	3 1/4"
H	Largeur de la plage du côté du drain	4"
I	Hauteur du bas du bain au dessus de la plage	20"
J	Hauteur de la bride de carrelage	1"
K	Hauteur du drain au centre du trop-plein	14 5/8"
L	Niveau d'eau maximum	13"
M	Pente du dossier	23°

- A** Position de l'AromaCloud®
- C** Position du contrôle si installé en usine (Mia® ou DOT)
- T** Position de la turbine (TMU)
- Dossier chauffant (TMU)
- ☞ Position du WarmTouchShell® (BAIN)

SPÉCIFICATIONS TECHNIQUES

Alimentation	Devrait correspondre à 70 % ou plus en eau chaude requise de la capacité en eau du bain.
Turbine	Espace minimal de 18" x 22" requis pour l'accès à la turbine. Doit être branché à un circuit d'alimentation dédié de classe A 20 A, 120 V, 60 Hz , protégé par un disjoncteur détecteur de fuites à la terre (DDFT). Pour toute option supplémentaire, un circuit d'alimentation additionnel de 15 A, 120 V, 60 Hz , protégé par un DDFT est requis. Une prise d'air d'au moins 2" x 4" est nécessaire.
Autres	<ul style="list-style-type: none"> - Le GEYSAIR doit toujours être accessible et raccordé à l'alimentation en eau chaude (prévoir un accès). - La bride de carrelage est incluse (spécifiez droite ou gauche). - La jupe intégrée ne peut pas être enlevée.

Nos produits doivent être installés uniquement par des professionnels certifiés, selon les instructions du Manuel Général BainUltra® de même que conformément aux règles et codes fédéraux, provinciaux et municipaux (www.bainultra.com/fr/documentation/documentation).

Poids approx. pour transport	136 lbs
Puissance de la turbine	550 W
Puissance du chauffe-air	600 W
GARANTIE	
Contrôles-LED-Geysair*	5 ans
Bain et turbine*	20 ans

* Certaines restrictions s'appliquent www.bainultra.com/fr/garantie



Les dimensions montrées représentent les côtés extérieurs et la capacité intérieure du produit. Les dimensions intérieures sont prises à hauteur des jets d'air. Il existe une variation de 1/4" [0,64 cm] pour chaque produit et les spécifications peuvent être modifiées suite à son amélioration. Les dimensions requises pour la préparation de l'emplacement et pour la construction de la structure peuvent être différentes. Ces spécifications ne peuvent pas servir au découpage. Aucune construction ne devrait être effectuée avant la réception du produit. BainUltra® n'assume aucune responsabilité pour les travaux entrepris avant la réception du produit.