

OPALIA 6839 ELLIPSE OBLIQUE - DROITE

68" x 39" x 25" (AUTOPORTANT)

Opalia™, une collection de baignoires thérapeutiques aux formes pures et audacieuses savamment ciselées, un rappel éloquent des opales fascinantes.




N° DE PRODUIT

MODÈLE	TMU	BAIN
Autoportant	BOPPOFXRT-XX	BOPPOFXRN-XX

THERMOMASSEUR (TMU)		\$
Hydro-thermo massage • système de jets d'air		
Jets		35
1 dossier chauffant		Inclus
Contrôle MiaPlus® (non installé)		Inclus
Application BU-Touch BUTOUCH NOUVEAU ¹		\$
Geysair®		Inclus
AromaCloud** BAROMAC		\$
Chromothérapie Illuzio BCHRO6		\$
2 ^e dossier chauffant (WTS-1 zone) BSHB		\$

BAIN		\$
AromaCloud** BAROMAC		\$
Chromothérapie Illuzio BCHRO6		\$
WarmTouchShell® BWTS		\$
Contrôle DOT	Inclus avec la thérapie	
2 ^e WarmTouchShell® BWTS2		\$

CARACTÉRISTIQUES

Type d'installation	Autoportant		
Nombre de places	2	Gallons impériaux	42
Gallons américains	51		
DRAIN ET TROP-PLEIN INTÉGRÉ BOVERINI-XX			
Blanc 01, Chrome 07, Nickel brossé 09, Nickel poli 10	Installé et inclus		
COULEUR STANDARD			
	Blanc 01		
	Inclus		

¹ L'application BU-Touch est disponible seulement en anglais.

OPTIONS (FRAIS SUPPLÉMENTAIRES)

COULEUR

	Noir/Blanc 66	\$
---	---------------	----

FINI MAT

Fini mat UltraVelour (Blanc seulement) BVEL	\$
---	----

DRAIN ET TROP-PLEIN INTÉGRÉ BOVERINI-XX

Noir mat 19, Chrome noir 12, Laiton satiné 18	\$
---	----

ISLAND TUB DRAIN™ (drain de plancher)**

Island Tub Drain™ BSLDD	\$
Island Tub Drain en fonte™ BSLDDCI	\$



N'oubliez pas de spécifier le fini du drain et trop-plein intégré.

La robinetterie doit être autoportante ou installée au mur.

* L'AromaCloud® est intégré à la plage du bain (installé en usine).

** Le Island Tub Drain™ (ITD) est requis lorsqu'il n'y a pas d'accès sous le bain.

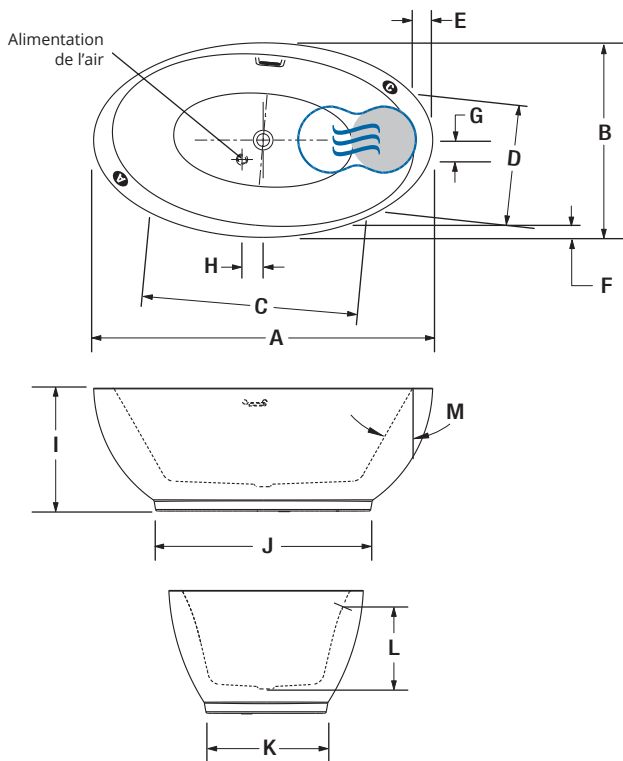
TOTAL	\$
-------	----



OPALIA 6839 ELLIPSE OBLIQUE - DROITE (AUTOPORTANT)



INSTALLATION



LETTRE	DESCRIPTION	MESURE
A	Longueur totale	68"
B	Largeur totale	39"
C	Longueur de la cuve (à hauteur des jets)	41 5/8"
D	Largeur de la cuve (à hauteur des jets)	23 5/8"
E	Largeur de la plage (dossiers)	3 7/8"
F	Largeur de la plage (centre)	2 3/8"
G	Centre du drain au centre de l'alimentation de l'air (axe long)	3 7/8"
H	Centre du drain au centre de l'alimentation de l'air (axis trans.)	4 1/4"
I	Hauteur du bain	24 3/4"
J	Longueur de la base	43"
K	Largeur de la base	24"
L	Hauteur du drain au centre du trop-plein	16"
M	Pente des dossiers	31°

- A** Position de l'AromaCloud®
- G** Position du contrôle si installé en usine (Mia® ou DOT)
- Dossier chauffant (TMU)
- Position du WarmTouchShell® (BAIN)

SPÉCIFICATIONS TECHNIQUES

Alimentation	Devirait correspondre à 70 % ou plus en eau chaude requise de la capacité en eau du bain.
Turbine	Espace minimal de 18" x 22" requis pour l'accès à la turbine. Doit être branché à un circuit d'alimentation dédié de classe A 20 A, 120 V, 60 Hz , protégé par un disjoncteur détecteur de fuites à la terre (DDFT). Pour toute option supplémentaire, un circuit d'alimentation additionnel de 15 A, 120 V, 60 Hz , protégé par un DDFT est requis.
Autres	- Le GEYSAIR doit toujours être accessible et raccordé à l'alimentation en eau chaude (prévoir un accès). - La robinetterie doit être autoportante ou installée au mur. - La turbine doit être installée à distance.

Nos produits doivent être installés uniquement par des professionnels certifiés, selon les instructions du Manuel Général BainUltra® de même que conformément aux règles et codes fédéraux, provinciaux et municipaux (www.bainultra.com/fr/documentation/documentation).

Gabarit de découpe	#90000073
Poids approx. pour transport	230 lbs
Puissance de la turbine	550 W
Puissance du chauffe-air	600 W

GARANTIE	
Contrôles-LED-Geysair*	5 ans
Bain et turbine*	20 ans

* Certaines restrictions s'appliquent www.bainultra.com/fr/garantie



Les dimensions montrées représentent les côtés extérieurs et la capacité intérieure du produit. Les dimensions intérieures sont prises à hauteur des jets d'air. Il existe une variation de 1/4" [0,64 cm] pour chaque produit et les spécifications peuvent être modifiées suite à son amélioration. Les dimensions requises pour la préparation de l'emplacement et pour la construction de la structure peuvent être différentes. Ces spécifications ne peuvent pas servir au découpage. Aucune construction ne devrait être effectuée avant la réception du produit. BainUltra® n'assume aucune responsabilité pour les travaux entrepris avant la réception du produit.