

ORIGAMI 6030 SÉRIE ORIGINALE

60" x 30" x 21"

Origami fait référence à l'art traditionnel japonais qui consiste à plier du papier dans de multiples formes symboliques. Cette collection se distingue par sa polyvalence et la forme épurée de son design.



N° DE PRODUIT

DESCRIPTION	TMU	BAIN
	BOOBRI00T-XX	BOOBRI00N-XX

THERMOMASSEUR (TMU)		\$
Hydro-thermo massage • système de jets d'air		
Jets	40	
1 dossier chauffant	Inclus	
Contrôle MiaPlus®	Inclus	
Application BU-Touch BUTOUCH NOUVEAU ¹		\$
Geysair®	Inclus	
AromaCloud®** BAROMAC		\$
Chromothérapie Illuzio BCHRO6		\$

BAIN		\$
AromaCloud®** BAROMAC		\$
Chromothérapie Illuzio BCHRO6		\$
WarmTouchShell® BWTS		\$
Contrôle DOT	Inclus avec la thérapie	

CARACTÉRISTIQUES

Types d'installation	Podium, Alcôve (3 murs) ou Encastré		
Nombre de places	▼	Gallons impériaux	38
Gallons américains	46		

COULEUR STANDARD

		Inclus
Blanc 01	Biscuit 02	

¹ L'application BU-Touch est disponible seulement en anglais.

OPTIONS (FRAIS SUPPLÉMENTAIRES)

FINI MAT

Fini mat UltraVelour (Blanc seulement) BVEL		\$
---	--	----

DRAIN ET TROP-PLEIN

	16" x 35" BOVER16-XX	INTÉGRÉ BOVERIN-XX
Chrome 07	\$	\$
Blanc 01, Biscuit 02	\$	\$
Nickel brossé 09, Nickel poli 10	\$	\$
Bronze huilé 11	\$	N/D
Chrome noir 12, Noir mat 19, Laiton satiné 18	N/D	\$

JUPE


	MULTIFIT BSMUL-XX	SJ-1 BSJ1-XX
Blanc 01, Biscuit 02	\$	\$

BRIDE DE CARRELAGE (spécifiez droite ou gauche)

Commandée avec bain (non installée) BTILEN	\$
Installée en usine. Gauche BTILEL, Droit BTILER, Installation spéciale BTILEO	\$

SI REQUIS PAR LE CODE DE CONSTRUCTION

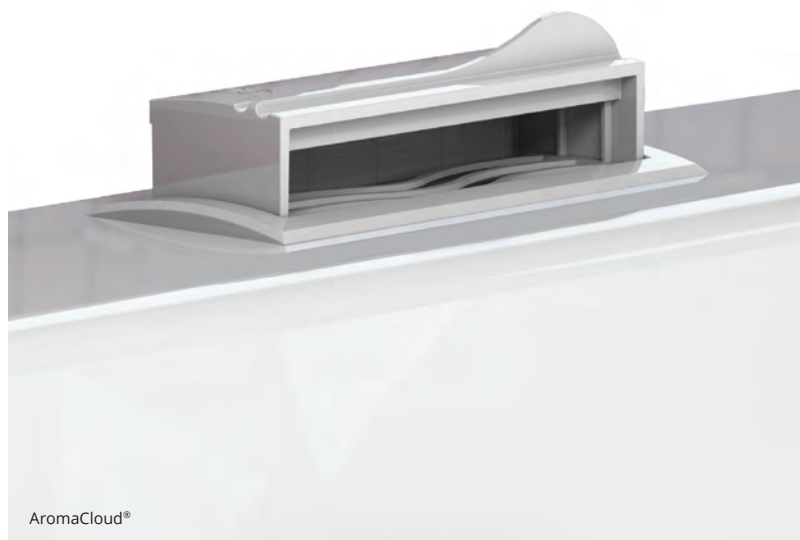
Ensemble de drain et trop-plein en laiton** BDRCOB	\$
Ensemble de drain en laiton** BDRCB	\$
Ensemble de drain et trop-plein avec câble 16" x 35" BOVERBR-XX	\$

 * L'AromaCloud® est intégré à la plage du bain (installé en usine).
** Lorsque commandé avec un drain et trop-plein intégré.

TOTAL \$

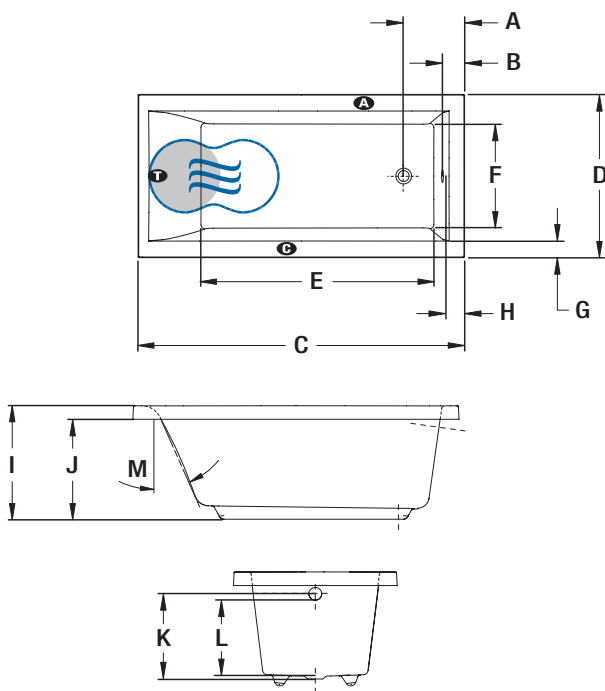


ORIGAMI 6030 SÉRIE ORIGINALE



INSTALLATION

- A** L'AromaCloud® devra automatiquement être installé sur la plage opposée à la bride de carrelage.



LETTRE	DESCRIPTION	MESURE
A	Distance du rebord au centre du drain	11"
B	Distance du rebord au trop-plein	3 5/8"
C	Longueur totale	60"
D	Largeur totale	30"
E	Longueur de la cuve	43 1/4"
F	Largeur de la cuve	19 5/8"
G	Largeur de la plage	3 1/4"
H	Largeur de la plage	3 1/4"
I	Hauteur du bas du bain au dessus de la plage	21"
J	Hauteur du bas du bain au dessous du contour	19"
K	Hauteur du drain au centre du trop-plein	15 1/2"
L	Niveau d'eau maximum	13 7/8"
M	Pente du dossier	24°

- A** Position de l'AromaCloud®
- G** Position du contrôle si installé en usine (Mia® ou DOT)
- T** Position de la turbine (TMU)
- Dossier chauffant (TMU)
- ☁ Position du WarmTouchShell® (BAIN)

SPÉCIFICATIONS TECHNIQUES

Alimentation	Devrait correspondre à 70 % ou plus en eau chaude requise de la capacité en eau du bain.
Turbine	Espace minimal de 18" x 22" requis pour l'accès à la turbine. Doit être branché à un circuit d'alimentation dédié de classe A 20 A, 120 V, 60 hz , protégé par un disjoncteur détecteur de fuites à la terre (DDFT). Pour toute option supplémentaire, un circuit d'alimentation additionnel de 15 A, 120 V, 60 hz , protégé par un DDFT est requis. Une prise d'air d'au moins 2" x 4" est nécessaire.
Autres	- Le GEYSAIR doit toujours être accessible et raccordé à l'alimentation en eau chaude (prévoir un accès). - Bride de carrelage en option (spécifiez la position du drain : droite ou gauche).

Nos produits doivent être installés uniquement par des professionnels certifiés, selon les instructions du Manuel Général BainUltra® de même que conformément aux règles et codes fédéraux, provinciaux et municipaux (www.bainultra.com/fr/documentation/documentation).

Gabarit de découpe	# 90000048
Poids approx. pour transport	128 lbs
Puissance de la turbine	550 W
Puissance du chauffe-air	600 W

GARANTIE	
Contrôles-LED-Geysair*	5 ans
Bain et turbine*	20 ans

* Certaines restrictions s'appliquent www.bainultra.com/fr/garantie



Les dimensions montrées représentent les côtés extérieurs et la capacité intérieure du produit. Les dimensions intérieures sont prises à hauteur des jets d'air. Il existe une variation de 1/4" [0,64 cm] pour chaque produit et les spécifications peuvent être modifiées suite à son amélioration. Les dimensions requises pour la préparation de l'emplacement et pour la construction de la structure peuvent être différentes. Ces spécifications ne peuvent pas servir à découpage. Aucune construction ne devrait être effectuée avant la réception du produit. BainUltra® n'assume aucune responsabilité pour les travaux entrepris avant la réception du produit.