

ORIGAMI 6032 SÉRIE ORIGINALE

60" x 32" x 21"

Origami fait référence à l'art traditionnel japonais qui consiste à plier du papier dans de multiples formes symboliques. Cette collection se distingue par sa polyvalence et la forme épurée de son design.



N° DE PRODUIT

Rebord mince 1/2"

DESCRIPTION	TMU	BAIN
Rebord 3 1/4"	BOODRI00T-XX	BOODRI00N-XX
Rebord 2"	BOODRI20T-XX	BOODRI20N-XX
Rebord mince	BOODRI10T-XX	BOODRI10N-XX

THERMOMASSEUR (TMU)		
Hydro-thermo massage • système de jets d'air		\$
Jets		38
1 dossier chauffant		Inclus
Contrôle MiaPlus®		Inclus
Application BU-Touch BUTOUCH NOUVEAU ¹		\$
Geysair®		Inclus
AromaCloud®** BAROMAC		\$
Chromothérapie Illuzio BCHRO6		\$

BAIN		
AromaCloud®** BAROMAC		\$
Chromothérapie Illuzio BCHRO6		\$
WarmTouchShell® BWTS		\$
Contrôle DOT	Inclus avec la thérapie	

CARACTÉRISTIQUES			
Types d'installation	Podium : 1/2", 2" et 3 1/4" Encastré ou Alcôve (3 murs) : 2"		
Nombre de places	↓	Gallons impériaux	40
Gallons américains	48		
COULEUR STANDARD			
 Blanc 01	 Biscuit 02		Inclus

¹ L'application BU-Touch est disponible seulement en anglais.

OPTIONS (FRAIS SUPPLÉMENTAIRES)

FINI MAT

Fini mat UltraVelour (Blanc seulement) **BVEL** \$

DRAIN ET TROP-PLEIN

	16" x 35" BOVER16-XX	INTÉGRÉ BOVERIN-XX
Chrome 07	\$	\$
Blanc 01, Biscuit 02	\$	\$
Nickel brossé 09, Nickel poli 10	\$	\$
Bronze huilé 11	\$	N/D
Chrome noir 12, Noir mat 19, Laiton satiné 18	N/D	\$

JUPE (rebord de 2" seulement)

	MULTIFIT BSMUL-XX	SJ-1 BSJ1-XX
Blanc 01, Biscuit 02	\$	\$

BRIDE DE CARRELAGE (avec rebord de 2") (spécifiez droite ou gauche)

Commandée avec bain (non installée) BTILEN	\$
Installée en usine. Gauche BTILEL , Droit BTILER , Installation spéciale BTILEO	\$

SI REQUIS PAR LE CODE DE CONSTRUCTION

Ensemble de drain et trop-plein en laiton** BDRCOB	\$
Ensemble de drain en laiton** BDRCB	\$
Ensemble de drain et trop-plein avec câble 16" x 35" BOVERBR-XX	\$

💡 N'oubliez pas d'indiquer la hauteur du rebord (1/2", 2" ou 3 1/4").
Le rebord mince est disponible avec l'installation Podium seulement.
* L'AromaCloud® est intégré à la plage du bain (installé en usine).
** Lorsque commandé avec une drain et trop-plein intégré.

TOTAL \$

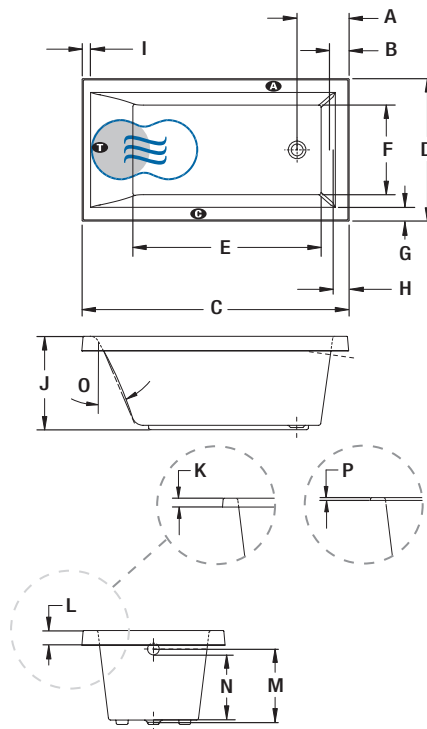


ORIGAMI 6032 SÉRIE ORIGINALE



INSTALLATION

- A** L'AromaCloud® devra automatiquement être installé sur la plage opposée à la bride de carrelage.



LETTRE	DESCRIPTION	MESURE
A	Distance du rebord au centre du drain	11 5/8"
B	Distance du rebord au trop-plein	4 1/4"
C	Longueur totale (rebord de 1/2")	59 3/4"
	Longueur totale (rebord de 2")	60"
	Longueur totale (rebord de 3 1/4")	60 1/4"
D	Largeur totale (rebord de 1/2")	31 5/8"
	Largeur totale (rebord de 2")	31 7/8"
	Largeur totale (rebord de 3 1/4")	32 1/8"
E	Longueur de la cuve	42 5/8"
F	Largeur de la cuve	20 3/8"
G	Largeur de la plage	3 5/8"
H	Largeur de la plage côté drain	3 7/8"
I	Hauteur du bas du bain au dessus de la plage	21"
J	Hauteur du bas du contour au dessus de la plage	2"
K	Hauteur du bas du contour au dessus de la plage	3 1/4"
L	Hauteur du drain au centre du trop-plein	16 1/8"
M	Niveau d'eau maximum	14 1/4"
N	Pente du dossier	24°
O	Hauteur du bas du contour au dessus de la plage	1/2"

- A** Position de l'AromaCloud®
- C** Position du contrôle si installé en usine (Mia® ou DOT)
- T** Position de la turbine (TMU)
- Dossier chauffant (TMU)
- ☞ Position du WarmTouchShell® (BAIN)

SPÉCIFICATIONS TECHNIQUES

Alimentation	Devrait correspondre à 70 % ou plus en eau chaude requise de la capacité en eau du bain.
Turbine	Espace minimal de 18" x 22" requis pour l'accès à la turbine. Doit être branché à un circuit d'alimentation dédié de classe A 20 A, 120 V, 60 Hz , protégé par un disjoncteur détecteur de fuites à la terre (DDFT). Pour toute option supplémentaire, un circuit d'alimentation additionnel de 15 A, 120 V, 60 Hz , protégé par un DDFT est requis. Une prise d'air d'au moins 2" x 4" est nécessaire.
Autres	- Le GEYSAIR doit toujours être accessible et raccordé à l'alimentation en eau chaude (prévoir un accès). - Bride de carrelage en option (rebord de 2" seulement) (spécifiez droite ou gauche).

Nos produits doivent être installés uniquement par des professionnels certifiés, selon les instructions du Manuel Général BainUltra® de même que conformément aux règles et codes fédéraux, provinciaux et municipaux (www.bainultra.com/fr/documentation/documentation).

Gabarit de découpe	# 90000048
Poids approx. pour transport	130 lbs
Puissance de la turbine	550 W
Puissance du chauffe-air	600 W

GARANTIE	
Contrôles-LED-Geysair*	5 ans
Bain et turbine*	20 ans

* Certaines restrictions s'appliquent www.bainultra.com/fr/garantie



Les dimensions montrées représentent les côtés extérieurs et la capacité intérieure du produit. Les dimensions intérieures sont prises à hauteur des jets d'air. Il existe une variation de 1/4" [0,64 cm] pour chaque produit et les spécifications peuvent être modifiées suite à son amélioration. Les dimensions requises pour la préparation de l'emplacement et pour la construction de la structure peuvent être différentes. Ces spécifications ne peuvent pas servir au découpage. Aucune construction ne devrait être effectuée avant la réception du produit. BainUltra® n'assume aucune responsabilité pour les travaux entrepris avant la réception du produit.