

ORIGAMI 7236 SÉRIE ORIGINALE

72" x 36" x 22"

Origami fait référence à l'art traditionnel japonais qui consiste à plier du papier dans de multiples formes symboliques. Cette collection se distingue par sa polyvalence et la forme épurée de son design.





N° DE PRODUIT

DESCRIPTION	TMU	BAIN
Rebord 4"	BOOSRI00T-XX	BOOSRI00N-XX
Rebord 2"	BOOSRI20T-XX	BOOSRI20N-XX
Rebord mince	BOOSRI10T-XX	BOOSRI10N-XX

THERMOMASSEUR (TMU)		\$
Hydro-thermo massage • système de jets d'air		
Jets		42
1 dossier chauffant		Inclus
Contrôle MiaPlus®		Inclus
Application BU-Touch BUTOUCH NOUVEAU ¹		\$
Geysair®		Inclus
AromaCloud®** BAROMAC		\$
Chromothérapie Illuzio BCHRO6		\$
2 ^e dossier chauffant (WTS-1 zone) BSHB		\$

BAIN		\$
AromaCloud®** BAROMAC		\$
Chromothérapie Illuzio BCHRO6		\$
WarmTouchShell® BWTS		\$
Contrôle DOT	Inclus avec la thérapie	
2 ^e WarmTouchShell® BWTS2		\$

CARACTÉRISTIQUES

Types d'installation	Podium : 1/2", 2" et 4" Encastré ou Alcôve (3 murs) : 2"		
Nombre de places	2	Gallons impériaux	54
Gallons américains	64		
COULEUR STANDARD			
 Blanc 01	 Biscuit 02		Inclus

¹ L'application BU-Touch est disponible seulement en anglais.

OPTIONS (FRAIS SUPPLÉMENTAIRES)

FINI MAT

Fini mat UltraVelour (Blanc seulement) **BVEL** \$

DRAIN ET TROP-PLEIN 16" x 35" **BOVER16-XX** **INTÉGRÉ** **BOVERIN-XX**

Chrome 07 \$ \$

Blanc 01, Biscuit 02 \$ \$

Nickel brossé 09, Nickel poli 10 \$ \$

Bronze huilé 11 \$ N/D

Chrome noir 12, Noir mat 19, Laiton satiné 18 N/D \$

JUPE (rebord de 2" seulement) **MULTIFIT** **BSMUL-XX** **SJ-1** **BSJ1-XX**

Blanc 01, Biscuit 02 \$ \$

BRIDE DE CARRELAGE (avec rebord de 2")
(spécifiez avant ou arrière)

Commandée avec bain (non installée) **BTILEN** \$

Installée en usine. Avant **BTILEF**, Arrière **BTILEB**,
Installation spéciale **BTILEO** \$

SI REQUIS PAR LE CODE DE CONSTRUCTION

Ensemble de drain et trop-plein en laiton** **BDRCOB** \$

Ensemble de drain en laiton** **BDRCB** \$

Ensemble de drain et trop-plein avec câble 16" x 35" **BOVERBR-XX** \$



N'oubliez pas d'indiquer la hauteur du rebord (1/2", 2" ou 4").
Le rebord mince est disponible avec l'installation Podium seulement.
* L'AromaCloud® est intégré à la plage du bain (installé en usine).
** Lorsque commandé avec une drain et trop-plein intégré.

TOTAL

\$



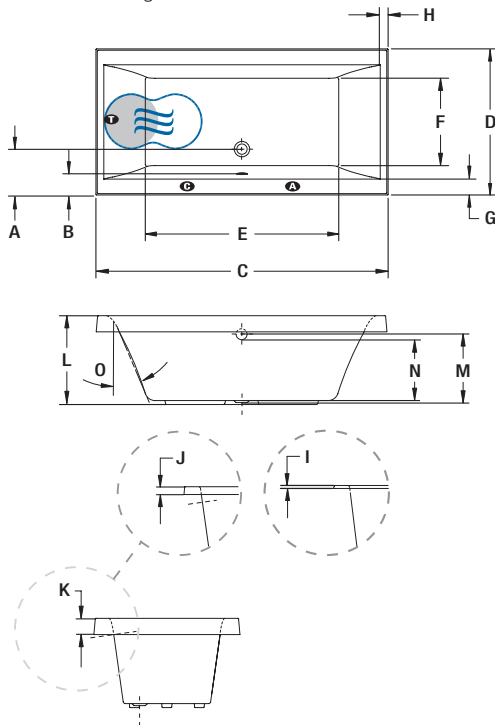
ORIGAMI 7236 SÉRIE ORIGINALE



Rebord 4"

INSTALLATION

A L'AromaCloud® devra automatiquement être installé sur la plage opposée à la bride de carrelage.



LETTRE	DESCRIPTION	MESURE
A	Distance du rebord au centre du drain	11 1/4"
B	Distance du rebord au trop-plein	4 5/8"
C	Longueur totale (rebord mince)	71 1/4"
	Longueur totale (rebord de 2")	71 5/8"
	Longueur totale (rebord de 4")	72"
D	Largeur totale (rebord mince)	35 1/4"
	Largeur totale (rebord de 2")	35 5/8"
	Largeur totale (rebord de 4")	36"
E	Longueur de la cuve	48 1/8"
F	Largeur de la cuve	22"
G	Largeur de la plage	4 3/8"
H	Largeur de la plage au bout du dossier	1 3/4"
I	Hauteur du bas du contour au dessus de la plage	1/2"
J	Hauteur du bas du contour au dessus de la plage	2"
K	Hauteur du bas du contour au dessus de la plage	4"
L	Hauteur du bas du bain au dessus de la plage	22"
M	Hauteur du drain au centre du trop-plein	17 5/8"
N	Niveau d'eau maximum	16"
O	Pente des dossiers	24°

- A** Position de l'AromaCloud®
- G** Position du contrôle si installé en usine (Mia® ou DOT)
- T** Position de la turbine (TMU)
- Dossier chauffant (TMU)
- ☁ Position du WarmTouchShell® (BAIN)

SPÉCIFICATIONS TECHNIQUES

Alimentation	Devrait correspondre à 70% ou plus en eau chaude requise de la capacité en eau du bain.
Turbine	Espace minimal de 18" x 22" requis pour l'accès à la turbine. Doit être branché à un circuit d'alimentation dédié de classe A 20 A, 120 V, 60 Hz , protégé par un disjoncteur détecteur de fuites à la terre (DDFT). Pour toute option supplémentaire, un circuit d'alimentation additionnel de 15 A, 120 V, 60 Hz , protégé par un DDFT est requis. Une prise d'air d'au moins 2" x 4" est nécessaire.
Autres	- Le GEYSAIR doit toujours être accessible et raccordé à l'alimentation en eau chaude (prévoir un accès). - Bride de carrelage en option (rebord de 2" seulement) (spécifiez avant ou arrière).

Nos produits doivent être installés uniquement par des professionnels certifiés, selon les instructions du Manuel Général BainUltra® de même que conformément aux règles et codes fédéraux, provinciaux et municipaux (www.bainultra.com/fr/documentation/documentation).

Gabarit de découpe	# 90000047
Poids approx. pour transport	137 lbs
Puissance de la turbine	550 W
Puissance du chauffe-air	600 W
GARANTIE	
Contrôles-LED-Geysair*	5 ans
Bain et turbine*	20 ans

* Certaines restrictions s'appliquent www.bainultra.com/fr/garantie



Les dimensions montrées représentent les côtés extérieurs et la capacité intérieure du produit. Les dimensions intérieures sont prises à hauteur des jets d'air. Il existe une variation de 1/4" [0,64 cm] pour chaque produit et les spécifications peuvent être modifiées suite à son amélioration. Les dimensions requises pour la préparation de l'emplacement et pour la construction de la structure peuvent être différentes. Ces spécifications ne peuvent pas servir à découpage. Aucune construction ne devrait être effectuée avant la réception du produit. BainUltra® n'assume aucune responsabilité pour les travaux entrepris avant la réception du produit.