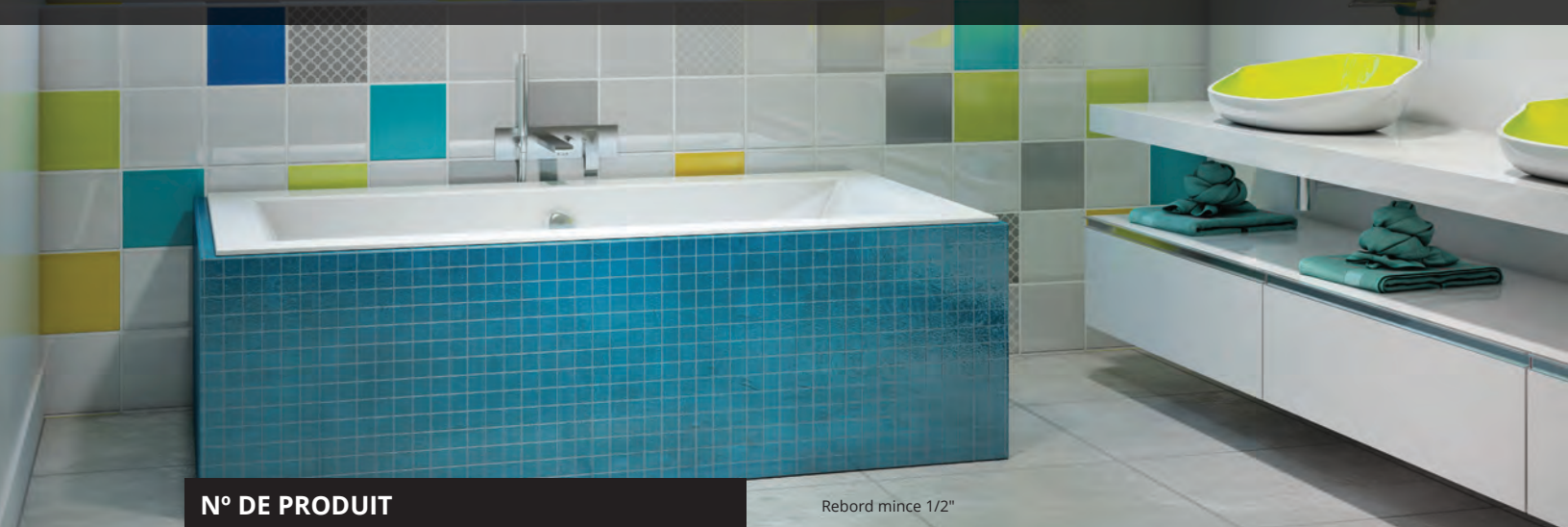


# ORIGAMI 7242 SÉRIE ORIGINALE

72" x 42" x 22"

Origami fait référence à l'art traditionnel japonais qui consiste à plier du papier dans de multiples formes symboliques. Cette collection se distingue par sa polyvalence et la forme épurée de son design.



Rebord mince 1/2"



## N° DE PRODUIT

DESCRIPTION	TMU	BAIN
Rebord 5"	BOOVRI00T-XX	BOOVRI00N-XX
Rebord 2"	BOOVRI20T-XX	BOOVRI20N-XX
Rebord mince	BOOVRI10T-XX	BOOVRI10N-XX

THERMOMASSEUR (TMU)		\$
Hydro-thermo massage • système de jets d'air		
Jets		44
1 dossier chauffant		Inclus
Contrôle MiaPlus®		Inclus
Application BU-Touch <b>BUTOUCH NOUVEAU</b> <sup>1</sup>		\$
Geysair®		Inclus
AromaCloud®** <b>BAROMAC</b>		\$
Chromothérapie Illuzio <b>BCHRO6</b>		\$
2 <sup>e</sup> dossier chauffant (WTS-1 zone) <b>BSHB</b>		\$

BAIN		\$
AromaCloud®** <b>BAROMAC</b>		\$
Chromothérapie Illuzio <b>BCHRO6</b>		\$
WarmTouchShell® <b>BWTS</b>		\$
Contrôle DOT	Inclus avec la thérapie	
2 <sup>e</sup> WarmTouchShell® <b>BWTS2</b>		\$

## CARACTÉRISTIQUES

Types d'installation	Podium : 1/2", 2" et 5" Encastré ou Alcôve (3 murs) : 2"		
Nombre de places	2	Gallons impériaux	60
Gallons américains	72		
<b>COULEUR STANDARD</b>			
 Blanc 01	 Biscuit 02		Inclus

<sup>1</sup> L'application BU-Touch est disponible seulement en anglais.

## OPTIONS (FRAIS SUPPLÉMENTAIRES)

### FINI MAT

Fini mat UltraVelour (Blanc seulement) **BVEL** \$

**DRAIN ET TROP-PLEIN** 16" x 35" **BOVER16-XX** **INTÉGRÉ** **BOVERIN-XX**

Chrome 07 \$ \$

Blanc 01, Biscuit 02 \$ \$

Nickel brossé 09, Nickel poli 10 \$ \$

Bronze huilé 11 \$ N/D

Chrome noir 12, Noir mat 19, Laiton satiné 18 N/D \$

**JUPE** (rebord de 2" seulement) **MULTIFIT** **BSMUL-XX** **SJ-1** **BSJ1-XX**

Blanc 01, Biscuit 02 \$ \$

**BRIDE DE CARRELAGE** (avec rebord de 2")  
(spécifiez avant ou arrière)

Commandée avec bain (non installée) **BTILEN** \$

Installée en usine. Avant **BTILEF**, Arrière **BTILEB**,  
Installation spéciale **BTILEO** \$

### SI REQUIS PAR LE CODE DE CONSTRUCTION

Ensemble de drain et trop-plein en laiton\*\* **BDRCOB** \$

Ensemble de drain en laiton\*\* **BDRCB** \$

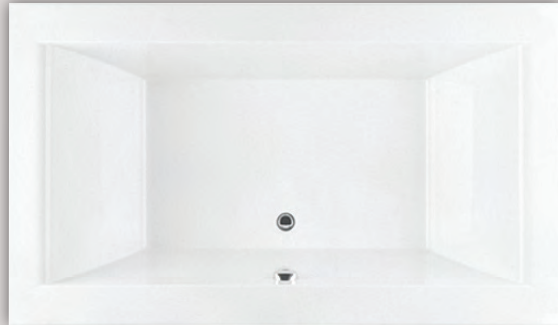
Ensemble de drain et trop-plein avec câble 16" x 35" **BOVERBR-XX** \$



N'oubliez pas d'indiquer la hauteur du rebord (1/2", 2" ou 5").  
Le rebord mince est disponible avec l'installation Podium seulement.  
\* L'AromaCloud® est intégré à la plage du bain (installé en usine).  
\*\* Lorsque commandé avec une drain et trop-plein intégré.

**TOTAL**

\$



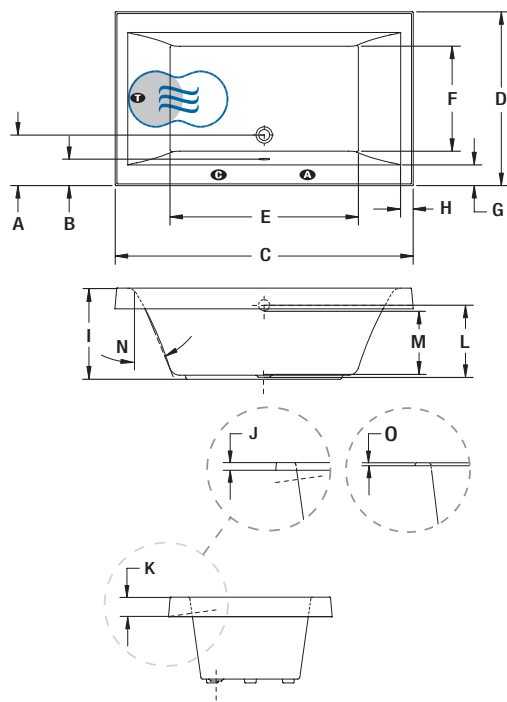
**ORIGAMI 7242 SÉRIE ORIGINALE**



Rebord 5"

### INSTALLATION

- A** L'AromaCloud® devra automatiquement être installé sur la plage opposée à la bride de carrelage.



LETTRE	DESCRIPTION	MESURE
A	Distance du rebord au centre du drain	12 1/4"
B	Distance du rebord au trop-plein	5 3/8"
C	Longueur totale (rebord de 1/2")	71 1/4"
	Longueur totale (rebord de 2")	71 5/8"
	Longueur totale (rebord de 5")	72 1/8"
D	Largeur totale (rebord de 1/2")	41 1/4"
	Largeur totale (rebord de 2")	41 5/8"
	Largeur totale (rebord de 5")	42 1/8"
E	Longueur de la cuve	45"
F	Largeur de la cuve	26 1/4"
G	Largeur de la plage	5 3/8"
H	Largeur de la plage au bout du dossier	3"
I	Hauteur du bas du bain au dessus de la plage	22"
J	Hauteur du bas du contour au dessus de la plage	2"
K	Hauteur du bas du contour au dessus de la plage	5"
L	Hauteur du drain au centre du trop-plein	17 1/8"
M	Niveau d'eau maximum	16"
N	Pente des dossiers	24°
O	Hauteur du bas du contour au dessus de la plage	1/2"

- A** Position de l'AromaCloud®
- G** Position du contrôle si installé en usine (Mia® ou DOT)
- T** Position de la turbine (TMU)
- Dossier chauffant (TMU)
- ☄ Position du WarmTouchShell® (BAIN)

### SPÉCIFICATIONS TECHNIQUES

<b>Alimentation</b>	Devrait correspondre à 70 % ou plus en eau chaude requise de la capacité en eau du bain.
<b>Turbine</b>	Espace minimal de 18" x 22" requis pour l'accès à la turbine. <b>Doit être branché à un circuit d'alimentation dédié de classe A 20 A, 120 V, 60 Hz</b> , protégé par un disjoncteur détecteur de fuites à la terre (DDFT). <b>Pour toute option supplémentaire, un circuit d'alimentation additionnel de 15 A, 120 V, 60 Hz</b> , protégé par un DDFT est requis. Une prise d'air d'au moins 2" x 4" est nécessaire.
<b>Autres</b>	- Le GEYSAIR doit toujours être accessible et raccordé à l'alimentation en eau chaude (prévoir un accès). - Bride de carrelage en option (rebord de 2" seulement) (spécifiez avant ou arrière).

Nos produits doivent être installés uniquement par des professionnels certifiés, selon les instructions du Manuel Général BainUltra® de même que conformément aux règles et codes fédéraux, provinciaux et municipaux ([www.bainultra.com/fr/documentation/documentation](http://www.bainultra.com/fr/documentation/documentation)).

<b>Gabarit de découpe</b>	# 90000052
<b>Poids approx. pour transport</b>	140 lbs
<b>Puissance de la turbine</b>	550 W
<b>Puissance du chauffe-air</b>	600 W
<b>GARANTIE</b>	
Contrôles-LED-Geysair*	5 ans
Bain et turbine*	20 ans

\* Certaines restrictions s'appliquent  
[www.bainultra.com/fr/garantie](http://www.bainultra.com/fr/garantie)



Les dimensions montrées représentent les côtés extérieurs et la capacité intérieure du produit. Les dimensions intérieures sont prises à hauteur des jets d'air. Il existe une variation de 1/4" [0,64 cm] pour chaque produit et les spécifications peuvent être modifiées suite à son amélioration. Les dimensions requises pour la préparation de l'emplacement et pour la construction de la structure peuvent être différentes. Ces spécifications ne peuvent pas servir à découper. Aucune construction ne devrait être effectuée avant la réception du produit. BainUltra® n'assume aucune responsabilité pour les travaux entrepris avant la réception du produit.