

SCALA 6638

66" x 38" x 25" (AUTOPORTANT)

Scala est un bain autoportant au raffinement esthétique qui se traduit par une version contemporaine de la baignoire de style Rococo sur des pieds de lion.



N° DE PRODUIT

MODÈLE	TMU	BAIN
Autoportant	BSCMOF00T-XX	BSCMOF00N-XX

THERMOMASSEUR (TMU)		\$
Hydro-thermo massage • système de jets d'air		
Jets		38
1 dossier et appuie-tête chauffants		Inclus
Contrôle MiaPlus®*		Inclus
Application BU-Touch NOUVEAU ¹		Inclus
Geysair®		Inclus
AromaCloud®		N/D
Chromothérapie Illuzio BCHRO6		\$
2 ^e dossier chauffant (WTS-1 zone) BSHB		\$

BAIN		\$
AromaCloud®		N/D
Chromothérapie Illuzio BCHRO6		\$
WarmTouchShell® BWTS		\$
Contrôle DOT	Inclus avec la thérapie	
2 ^e WarmTouchShell® BWTS2		\$

CARACTÉRISTIQUES

Type d'installation	Autoportant		
Nombre de places	2	Gallons impériaux	51
Gallons américains	62		

DRAIN ET TROP-PLEIN INTÉGRÉ BOVERINI-XX

Blanc 01, Chrome 07, Nickel brossé 09, Nickel poli 10	Inclus et inclus
---	------------------

PIEDS (spécifiez le fini) BPIEDSSC-XX

Chrome 07, Nickel brossé 09, Nickel poli 10	Inclus et inclus
---	------------------

COULEUR STANDARD

 Blanc 01	Inclus
--	--------

¹ L'application BU-Touch est disponible seulement en anglais.

OPTIONS (FRAIS SUPPLÉMENTAIRES)

FINI MAT

Fini mat UltraVelour (Blanc seulement) BVEL	\$
---	----

APPUIE-BRAS (2) BGBSC-XX

Chrome 07, Nickel brossé 09, Nickel poli 10	\$
---	----

Noir mat 19, Chrome noir 12, Laiton satiné 18	\$
---	----

DRAIN ET TROP-PLEIN INTÉGRÉ BOVERINI-XX

Noir mat 19, Chrome noir 12, Laiton satiné 18	\$
---	----

PIEDS (spécifiez le fini) BFEETSC-XX

Noir mat 19, Chrome noir 12, Laiton satiné 18	\$
---	----

ISLAND TUB DRAIN™ (drain de plancher)**

Island Tub Drain™ BISLDD	\$
--------------------------	----

Island Tub Drain en fonte™ BISLDDCI	\$
-------------------------------------	----

SI REQUIS PAR LE CODE DE CONSTRUCTION

Ensemble de drain et trop-plein en laiton BDRCOB	\$
--	----

Ensemble de drain en laiton BDRCB	\$
-----------------------------------	----



N'oubliez pas que ce bain est disponible en **Blanc seulement**.
N'oubliez pas de spécifier **le fini du drain et trop-plein intégré, des pieds et des appuie-bras**.

* Pour les TMU, le contrôle et la robinetterie ne peuvent pas être installés sur la plage du bain.

** Le Island Tub Drain™ (ITD) est requis lorsqu'il n'y a **pas d'accès sous le bain**.

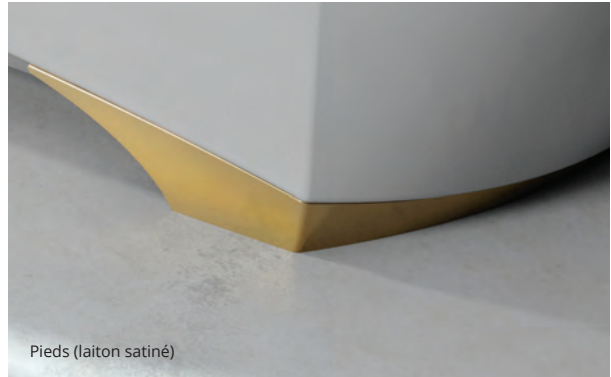
TOTAL \$



SCALA 6638 (AUTOPORTANT)

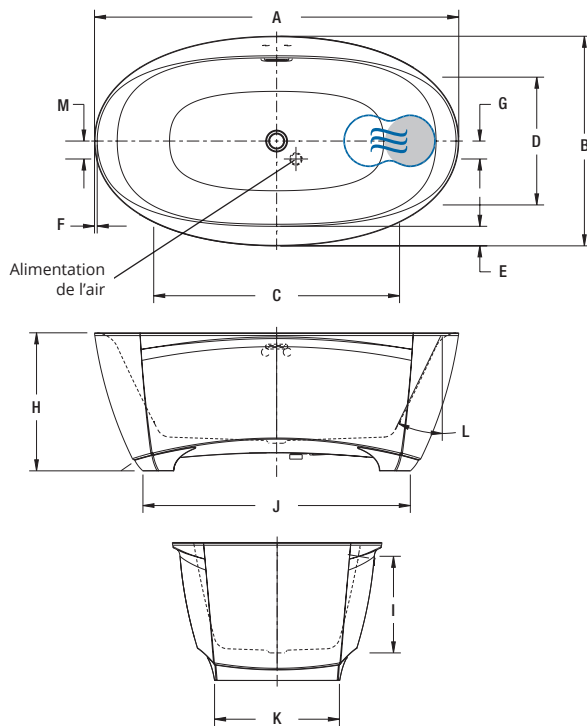


Appuie-bras (2), offerts en option



Pieds (laiton satiné)

INSTALLATION



LETTRE	DESCRIPTION	MESURE
A	Longueur totale	66"
B	Largeur totale	38"
C	Longueur de la cuve	44 1/2"
D	Largeur de la cuve	23 1/8"
E	Largeur de la plage sur les côtés	3 1/2"
F	Largeur de la plage aux extrémités	1/2"
G	Centre du drain au centre de l'alimentation de l'air	3 1/4"
H	Hauteur du bas du bain au dessus de la plage	25"
I	Niveau d'eau maximum	17 1/2"
J	Longueur de la base	48 3/8"
K	Largeur de la base	22 5/8"
L	Pente des dossiers	26°
M	Centre du drain au centre de l'alimentation de l'air	3 1/4"

- Dossier chauffant (TMU)
- ⊕ Position du WarmTouchShell® (BAIN)

SPÉCIFICATIONS TECHNIQUES

Alimentation	Devrait correspondre à 70 % ou plus en eau chaude requise de la capacité en eau du bain.
Turbine	Espace minimal de 18" x 22" requis pour l'accès à la turbine. Doit être branché à un circuit d'alimentation dédié de classe A 20 A, 120 V, 60 Hz , protégé par un disjoncteur détecteur de fuites à la terre (DDFT). Pour toute option supplémentaire, un circuit d'alimentation additionnel de 15 A, 120 V, 60 Hz , protégé par un DDFT est requis. Une prise d'air d'au moins 2" x 4" est nécessaire.
Autres	<ul style="list-style-type: none"> - Le GEYSAIR doit toujours être accessible et raccordé à l'alimentation en eau chaude (prévoir un accès). - La robinetterie doit être autoportante ou installée au mur. - La turbine doit être installée à distance. - TMU : le contrôle doit être installé au mur. - BAIN: Le contrôle DOT sera installé sur le bain.

Nos produits doivent être installés uniquement par des professionnels certifiés, selon les instructions du Manuel Général BainUltra® de même que conformément aux règles et codes fédéraux, provinciaux et municipaux (www.bainultra.com/fr/documentation/documentation).

Gabarit de découpe	# 90000077
Poids approx. pour transport	250 lbs
Puissance de la turbine	550 W
Puissance du chauffe-air	600 W
GARANTIE	
Contrôles-LED-Geysair*	5 ans
Bain et turbine*	20 ans

* Certaines restrictions s'appliquent www.bainultra.com/fr/garantie



Les dimensions montrées représentent les côtés extérieurs et la capacité intérieure du produit. Les dimensions intérieures sont prises à hauteur des jets d'air. Il existe une variation de 1/4" [0,64 cm] pour chaque produit et les spécifications peuvent être modifiées suite à son amélioration. Les dimensions requises pour la préparation de l'emplacement et pour la construction de la structure peuvent être différentes. Ces spécifications ne peuvent pas servir à découpage. Aucune construction ne devrait être effectuée avant la réception du produit. BainUltra® n'assume aucune responsabilité pour les travaux entrepris avant la réception du produit.