

THERMAL OVAL PLUS

66" x 38" x 19"

L'appellation Thermal fait référence aux stations thermales établies près des sources d'eau minérale chaude.

N° DE PRODUIT

DESCRIPTION	TMU	BAIN
	BTOMOD00T-XX	BTOMOD00N-XX

THERMOMASSEUR (TMU)		\$
Hydro-thermo massage • système de jets d'air		
Jets		42
1 dossier et appuie-tête chauffants		Inclus
Contrôle MiaPlus®		Inclus
Geysair®		Inclus
AromaCloud® BAROMAC		\$
Chromothérapie Illuzio BCHRO6		\$

BAIN		\$
AromaCloud® BAROMAC		\$
Chromothérapie Illuzio BCHRO6		\$
WarmTouchShell® BWTS		\$
Contrôle DOT	Inclus avec la thérapie	

CARACTÉRISTIQUES

Type d'installation		Podium
Nombre de places	2	Appuie-bras
Gallons américains	44	Poignées (couleur du bain)
Gallons impériaux	36	

COULEUR STANDARD

		Inclus
Blanc 01	Biscuit 02	

OPTIONS (FRAIS SUPPLÉMENTAIRES)

COULEUR

	\$
Gris 05	

DRAIN ET TROP-PLEIN 16" x 35" **BOVER16-XX**

Chrome 07	\$
Blanc 01 , Biscuit 02	\$
Nickel brossé 09 , Nickel poli 10 , Bronze huilé 11	\$

CONTRÔLE (TMU seulement)

MiaMulti® BMIAM2-XX	\$
----------------------------	----

POIGNÉES EN ACRYLIQUE CLAIR **BGBG10-XX**

Insertions fini Chrome 07 ou Nickel brossé 09	\$
---	----

TOTAL	\$
--------------	----



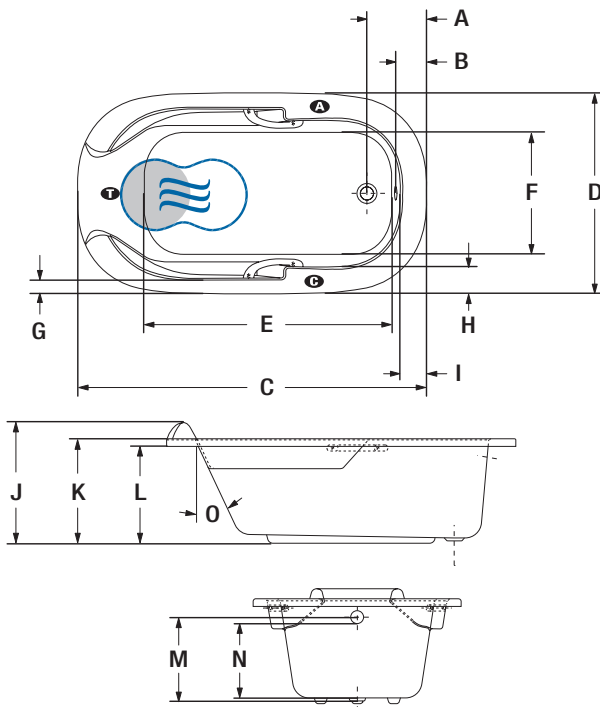
THERMAL OVAL PLUS



Poignée en acrylique

INSTALLATION

A Note: la position de l'AromaCloud® peut interférer avec celle de la robinetterie.



LETTRE	DESCRIPTION	MESURE
A	Distance du rebord au centre du drain	11 1/2"
B	Distance du rebord au trop-plein	5 1/4"
C	Longueur totale	65 3/4"
D	Largeur totale	37 7/8"
E	Longueur de la cuve	46 1/2"
F	Largeur de la cuve	23"
G	Largeur de la plage (au plus étroit)	3"
H	Largeur de la plage (au plus large)	5 1/8"
I	Largeur de la plage	5 1/8"
J	Hauteur totale jusqu'à l'appuie-tête	22 3/8"
K	Hauteur du bas du bain au dessus de la plage	19 1/4"
L	Hauteur du bas du bain au dessous du contour	17 7/8"
M	Hauteur du drain au centre du trop-plein	14 3/8"
N	Niveau d'eau maximum	12 7/8"
O	Pente du dossier	28°

- A** Position de l'AromaCloud®
- C** Position du contrôle si installé en usine (Mia® ou DOT)
- T** Position de la turbine (TMU)
- Dossier chauffant (TMU)
- ☉ Position du WarmTouchShell® (BAIN)

SPÉCIFICATIONS TECHNIQUES

Alimentation	Devrait correspondre à 70 % ou plus en eau chaude requise de la capacité en eau du bain.
Turbine	Espace minimal de 18" x 22" requis pour l'accès à la turbine. Doit être branché à un circuit d'alimentation dédié de classe A 20 A, 120 V, 60 Hz , protégé par un disjoncteur détecteur de fuites à la terre (DDFT). Pour toute option supplémentaire, un circuit d'alimentation additionnel de 15 A, 120 V, 60 Hz , protégé par un DDFT est requis. Une prise d'air d'au moins 2" x 4" est nécessaire.

Nos produits doivent être installés uniquement par des professionnels certifiés, selon les instructions du Manuel Général BainUltra® de même que conformément aux règles et codes fédéraux, provinciaux et municipaux (www.bainultra.com/fr/documentation/documentation).

Gabarit de découpe	# 90000010
Poids approx. pour transport	122 lbs
Puissance de la turbine	550 W
Puissance du chauffe-air	600 W
GARANTIE	
Contrôles-LED-Geysair*	5 ans
Bain et turbine*	20 ans

* Certaines restrictions s'appliquent www.bainultra.com/garantie



Les dimensions montrées représentent les côtés extérieurs et la capacité intérieure du produit. Les dimensions intérieures sont prises à hauteur des jets d'air. Il existe une variation de 1/4" [0,64 cm] pour chaque produit et les spécifications peuvent être modifiées suite à son amélioration. Les dimensions requises pour la préparation de l'emplacement et pour la construction de la structure peuvent être différentes. Ces spécifications ne peuvent pas servir au découpage. Aucune construction ne devrait être effectuée avant la réception du produit. BainUltra® n'assume aucune responsabilité pour les travaux entrepris avant la réception du produit.