

# VIBE OVAL 5830

58" x 30" x 21" (AUTOPORTANT)

La gamme de baignoires thérapeutiques VIBE™ au style contemporain et épuré apporte une touche d'élégance aux salles de bains exigües typiques des habitations citadines.

## N° DE PRODUIT

DESCRIPTION	TMU	BAIN
Autoportant	BVIAOF00T-XX	BVIAOF00N-XX

THERMOMASSEUR (TMU)		\$
Hydro-thermo massage • système de jets d'air		
Jets		35
1 dossier chauffant		Inclus
Contrôle MiaPlus®*		Inclus
Application BU-Touch BUTOUCH NOUVEAU <sup>1</sup>		\$
Geysair®		Inclus
Chromothérapie Illuzio BCHRO6		\$

BAIN		\$
Chromothérapie Illuzio BCHRO6		\$
WarmTouchShell® BWTS		\$
Contrôle DOT	Inclus avec la thérapie	

## CARACTÉRISTIQUES

Type d'installation	Autoportant		
Nombre de places	👤	Gallons impériaux	34
Gallons américains	40		

## DRAIN ET TROP-PLEIN INTÉGRÉ BOVERINI-XX

Blanc 01, Chrome 07, Nickel brossé 09, Nickel poli 10	Inclus et inclus
---	------------------

## COULEUR STANDARD

 Blanc 01	Inclus
--	--------

<sup>1</sup> L'application BU-Touch est disponible seulement en anglais.

## OPTIONS (FRAIS SUPPLÉMENTAIRES)

### COULEUR

 Noir/Blanc 66	\$
---	----

### FINI MAT

Fini mat UltraVelour (Blanc seulement) BVEL	\$
---	----

### DRAIN ET TROP-PLEIN INTÉGRÉ BOVERINI-XX

Noir mat 19, Chrome noir 12, Laiton satiné 18	\$
---	----

### ISLAND TUB DRAIN™ (drain de plancher)\*\*

Island Tub Drain™ BISLDD	\$
Island Tub Drain en fonte™ BISLDDCI	\$

### SI REQUIS PAR LE CODE DE CONSTRUCTION

Ensemble de drain et trop-plein en laiton BDRCOB	\$
Ensemble de drain en laiton BDRCB	\$

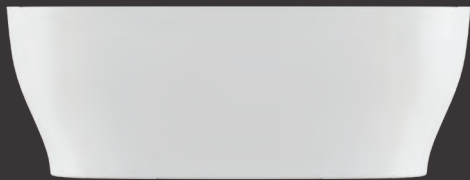


N'oubliez pas de spécifier le fini du drain et trop-plein intégré.

\* Pour les TMU, le contrôle et la robinetterie ne peuvent pas être installés sur la plage du bain.

\*\* Le Island Tub Drain™ (ITD) est requis lorsqu'il n'y a pas d'accès sous le bain.

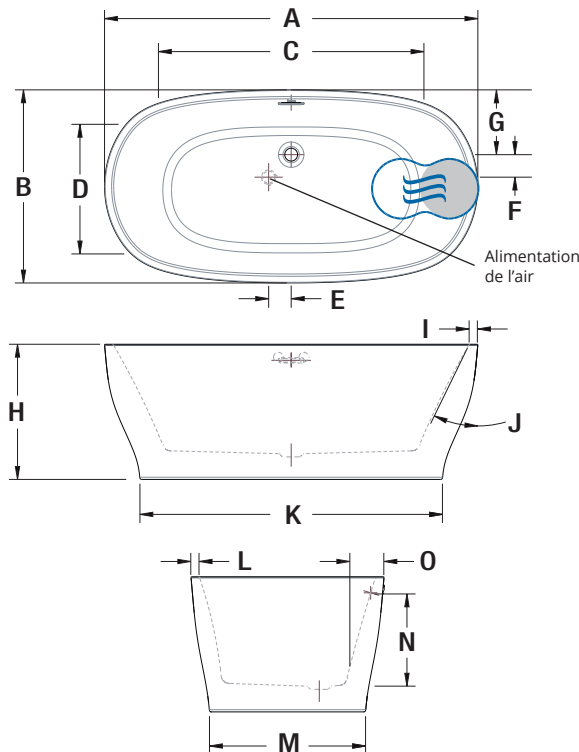
<b>TOTAL</b>	<b>\$</b>
--------------	-----------



**VIBE OVAL 5830 (AUTOPORTANT)**



**INSTALLATION**



LETRE	DESCRIPTION	MESURE
A	Longueur totale	58"
B	Largeur totale	30"
C	Longueur de la cuve	41 1/4"
D	Largeur de la cuve	20 1/8"
E	Centre du drain au centre de l'alimentation de l'air (avant)	3 1/2"
F	Centre du drain au centre de l'alimentation de l'air (rebord)	3 1/2"
G	Distance du rebord au centre du drain	10 1/16"
H	Hauteur totale	21"
I	Largeur de la plage à l'appui-tête	1 3/8"
J	Pente du dossier	26°
K	Longueur de la base	47"
L	Largeur de la plage	1 3/8"
M	Largeur de la base	24 1/4"
N	Niveau d'eau maximum	14 3/8"
O	Dimension minimum du robinet	5 3/4"

- Dossier chauffant (TMU)
- ☉ Position du WarmTouchShell® (BAIN)

**SPÉCIFICATIONS TECHNIQUES**

<b>Alimentation</b>	Devrait correspondre à 70 % ou plus en eau chaude requise de la capacité en eau du bain.
<b>Turbine</b>	Espace minimal de 18" x 22" requis pour l'accès à la turbine. <b>Doit être branché à un circuit d'alimentation dédié de classe A 20 A, 120 V, 60 hz</b> , protégé par un disjoncteur détecteur de fuites à la terre (DDFT). <b>Pour toute option supplémentaire, un circuit d'alimentation additionnel de 15 A, 120 V, 60 hz</b> , protégé par un DDFT est requis. Une prise d'air d'au moins 2" x 4" est nécessaire.
<b>Autres</b>	<ul style="list-style-type: none"> <li>- Le <b>GEYSAIR</b> doit toujours être accessible et raccordé à l'alimentation en eau chaude (prévoir un accès).</li> <li>- La robinetterie doit être autoportante ou installée au mur.</li> <li>- La turbine doit être <b>installée à distance</b>.</li> <li>- Les contrôles ne peuvent pas être installés sur le bain.</li> </ul>

Nos produits doivent être installés uniquement par des professionnels certifiés, selon les instructions du Manuel Général BainUltra® de même que conformément aux règles et codes fédéraux, provinciaux et municipaux ([www.bainultra.com/fr/documentation/documentation](http://www.bainultra.com/fr/documentation/documentation)).

<b>Gabarit de découpe</b>	# 90000080
<b>Poids approx. pour transport</b>	225 lbs
<b>Puissance de la turbine</b>	550 W
<b>Puissance du chauffe-air</b>	600 W
<b>GARANTIE</b>	
Contrôles-LED-Geysair*	5 ans
Bain et turbine*	20 ans

\* Certaines restrictions s'appliquent [www.bainultra.com/fr/garantie](http://www.bainultra.com/fr/garantie)



Les dimensions montrées représentent les côtés extérieurs et la capacité intérieure du produit. Les dimensions intérieures sont prises à hauteur des jets d'air. Il existe une variation de 1/4" [0,64 cm] pour chaque produit et les spécifications peuvent être modifiées suite à son amélioration. Les dimensions requises pour la préparation de l'emplacement et pour la construction de la structure peuvent être différentes. Ces spécifications ne peuvent pas servir au découpage. Aucune construction ne devrait être effectuée avant la réception du produit. BainUltra® n'assume aucune responsabilité pour les travaux entrepris avant la réception du produit.